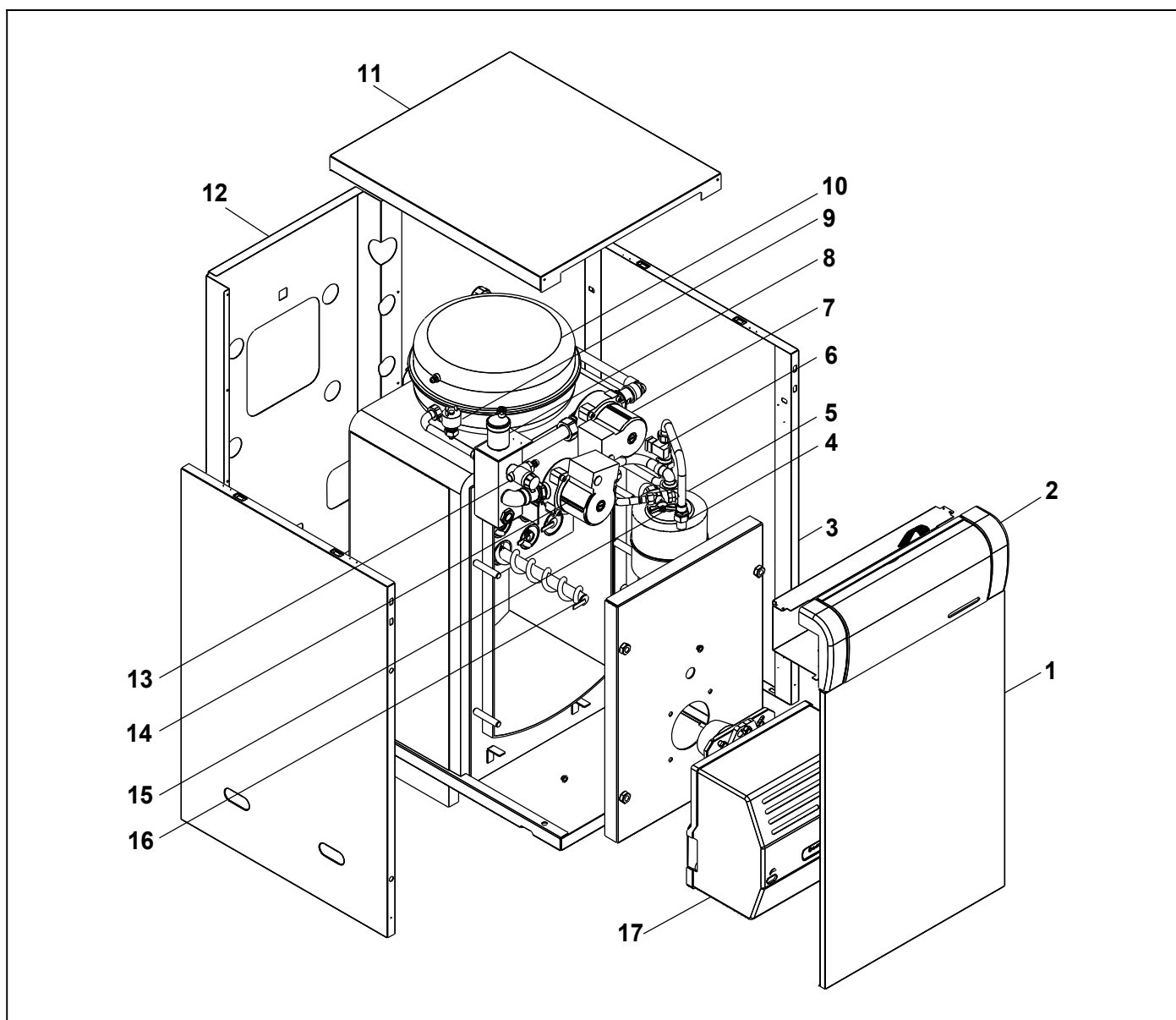
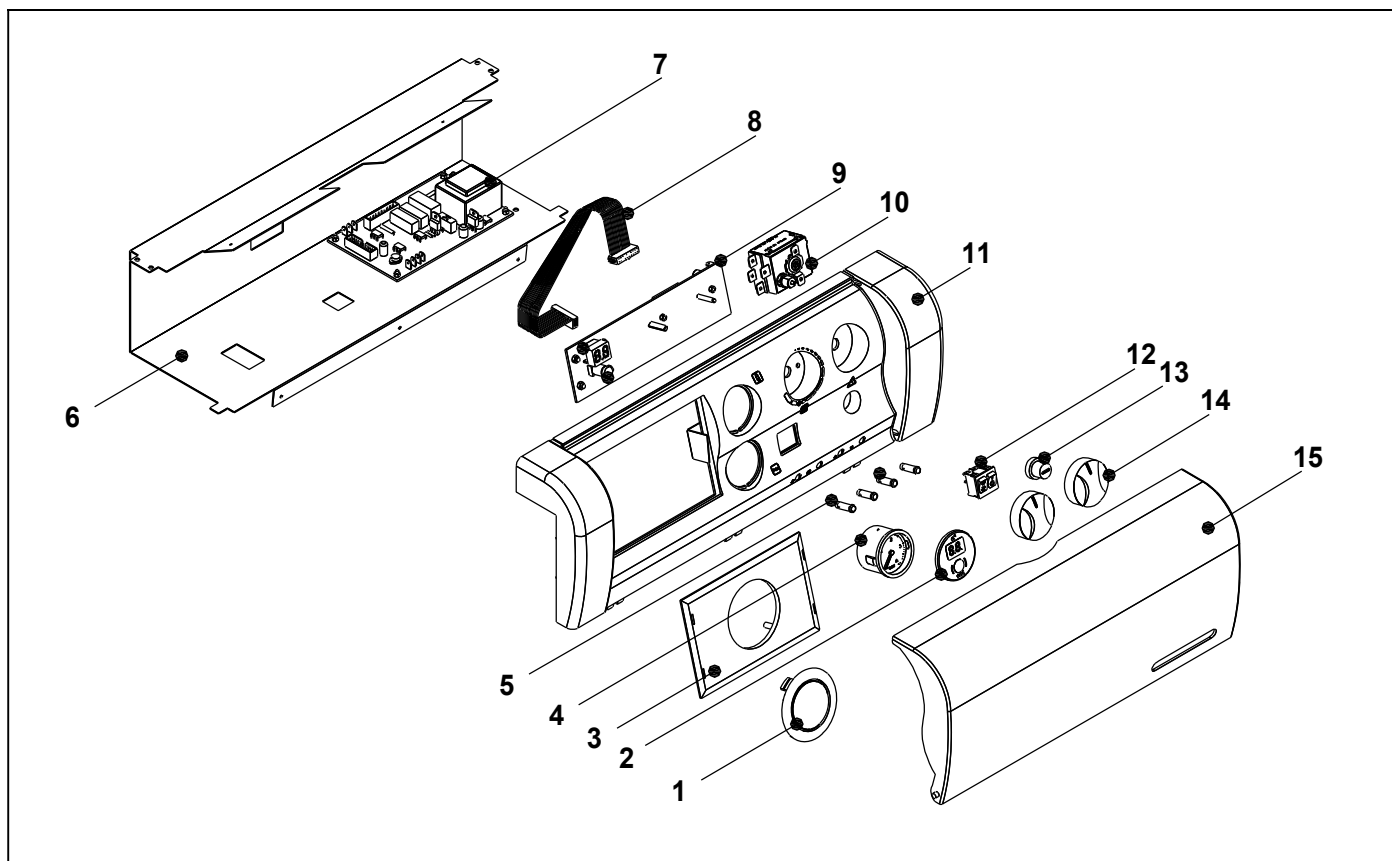


23 LISTE DE PIÈCES DE RECHANGE
Sirena Mix Duo H e


Pos.	Code	Désignation	Pos.	Code	Désignation
1	SEPO000460	Porte	10	CFOV000025	Vase d'expansion Mix Duo 25 H e
2	SELESIR029	Façade électrique		CFOV000043	Vase d'expansion Mix Duo 35 H e
3	SEPO000431	Latéral Sirena Mix Duo 25 H e	11	SEPO000433	Plafond Mix Duo 25 H e
	SEPO000436	Latéral Sirena Mix Duo 35 H e		SEPO000437	Plafond Mix Duo 35 H e
4	CVAL000024	Limiteur de débit Mix Duo 25H e	12	SEPO001724	Arrière
	CVAL000025	Limiteur de débit Mix Duo 35H e	13	CVAL000004	Vanne de sécurité
5	CFOV000033	Échangeur Mix Duo 25 H e	14	CFOV000148	Pompe E.C.S.
	CFOV000067	Échangeur Mix Duo 35 H e	15	CVAL000034	Robinet de vidange
6	CFOV000061	Fluxostat.	16	CTOE000124	Défecteur Mix Duo 25 H e
7	CFOV000148	Pompe chauffage Mix Duo H e		CTOE000127	Défecteur Mix Duo 35 H e
8	CFOV000024	Purgeur	17	RQUESIR037	Brûleur Mix Duo 25 H e
9	CELC000078	Pressostat.		RQUESIR038	Brûleur Mix Duo 35 H e

Panneau de commande



Pos.	Code	Désignation	Pos.	Code	Désignation
1	CELC000177	Supplément sans programmeur	9	CELC000359	Carte électronique afficheur v. 3.00
2	COTR000027	Sceau émaillé afficheur	10	CELC000022	Thermostat de sécurité
3	CELC000178	Couvercle standard	11	CELC000212	Porte-commandes
4	CELC000137	Manomètre	12	CELC000138	Sélecteur bipolaire
5	CELC000047	Ensemble voyants electronic v 3.00.	13		Bouchon thermostat de sécurité :
6	SCHA010389	Coffret électrique	14	CELC000176	Manicle
7	CELC000358	Carte d'alimentation ver. 3.00	15	CELC000174	Couvercle porte-commandes
8	CELC000089	Câble union cartes ver. 3.00			