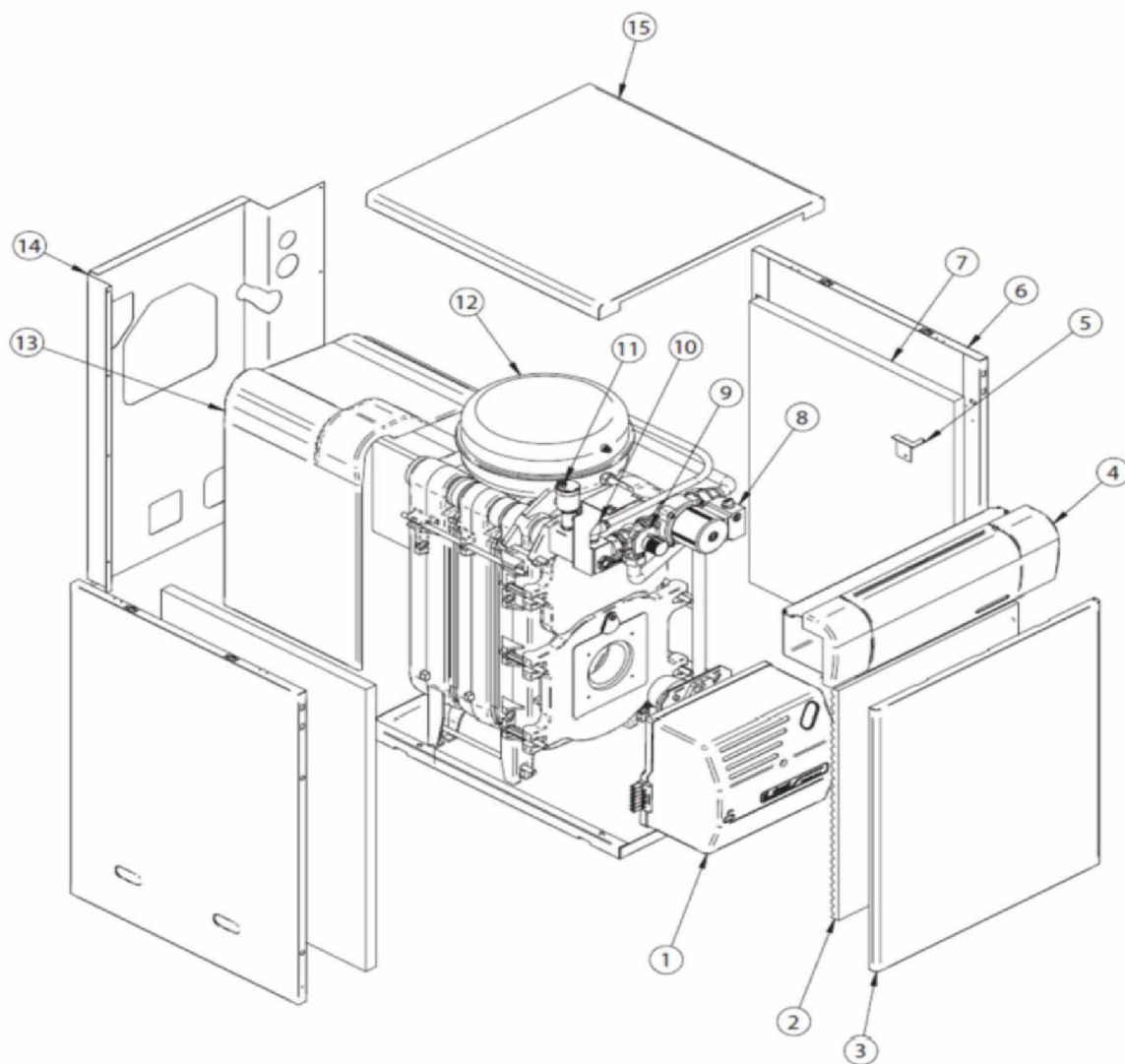


JAKA HFDX

CODE	DESCRIPTION		P.P.H.T.
HABILLAGE			
SAIS000000	ISOLANT FRONTAL	2	16,04
SEXT000022	PORTE SIRENA HV e	3	59,00
SEPO001287	CHARNIERE SUPERIEURE SANIT GRIS 2001	5	1,78
SEXT000000	LATERAL DROIT JAKA 30 HFDX 2001	6	59,00
SEXT000003	LATERAL GAUCHE JAKA 30 HFDX 2001	6	59,00
SEXT000014	LATERAL FD 40 DROIT	6	59,00
SEXT000015	LATERAL FD 40 GAUCHE	6	46,00
SAIS000001	ISOLANT CORPS 30	13	34,00
SAIS000005	ISOLANT CORPS 40	13	37,00
SEPO000429	ARRIERE JAKA FDX	14	33,00
SEXT000189	DESSUS JAQUETTE JAKA FDX 30 GRIS	15	33,00
SEXT000021	DESSUS JAQUETTE JAKA FDX 40 GRIS	15	36,00
SEPO001288	CHARNIERE INFERIEURE GRIS		1,78
SEPO000278	PLINTHE JAKA FDX GRIS		8,53
CTOE000355	PIVOT POUR CLIPS ATTACHE		2,56
CFER000261	CLIPS ATTACHE		0,91
CIRCUIT HYDRAULIQUE			
CFOV000026	POMPE SALMSON 43-25	8	180,00
CFOV000027	POMPE SALMSON 53-25	8	185,00
CFOV000145	YONOS RKC 25/6 CIRCULATEUR	8	259,00
CVAL000015	VANNE 3 VOIES ESBE MG 25-12	9	105,00
CVAL000004	SOUPAPE DE SECURITE CHAUFFAGE	10	14,26
RFOV000024	PURGEUR AUTOMATIQUE	11	17,16
CFOV000025	VASE D'EXPANSION 8L.	12	67,00
CFOV000043	VASE EXPANSION 12L.	12	87,00
CVAL000016	CLAPET ANTI RETOUR 1" VAYCA		15,36
CFOV000023	MOTEUR S66		200,00
CORPS DE CHAUDIÈRE			
MAIS000009	ISOLANT PORTE FOYER FONTE DOMUSA ANCIEN		36,00
MAIS000042	ISOLATION PORTE FOYERE NG		36,00
MAIS000012	ISOLANT TRAPPE DE FUMEE FONTE DOMUSA ANCIEN		29,00
RMAIS000001	ISOLATION TRAPPES FUMEE NG		52,00
RFUC000051	ELEMENT FONTE INTERMEDIAIRE DOMUSA NG TF		235,00
RFUC000049	ELEMENT FONTE AVANT DOMUSA NG TF		249,00
RFUC000050	ELEMENT FONTE ARRIERE DOMUSA NG TF		219,00
CFUC000027	PORTE SUPPORT BRULEUR FONTE DOMUSA		43,00
CFUC000028	TRAPPE FUMEE FONTE DOMUSA		31,00
CTOE000024	ANNEAU UNION ELEMENTS DOMUSA		3,56
CFUC000043	JOINTS ELEMENTS UNION FONTE DOMUSA NG TF		5,69

JAKA HFDX



JAKA HFDX

TABLEAU DE BORD

CELC000175	CACHE TABLEAU DE BORD	8	14,84
CELC000185	TABLEAU DE BORD JAKA FDX NU	9	19,78
CELC000177	SUPPLEMENT SANS PROGRAMMATEUR GRIS	10	2,66
CELC000178	CACHE CENTRAL DE REGULATION GRIS	11	5,12
CELC000136	THERMOMETRE DIAM. 40 NOIR	12	19,76
CELC000176	BOUTON DE COMMANDE	13	2,47
CELC000007	THERMOSTAT DE CONTROL CAP. 1m	14	28,00
CELC000034	THERMOSTAT 93°	15	40,00
CELC000042	REGLETTE WEIDMULER 12 POLES	16	28,00
CELC000022	THERMOSTAT DE SECURITE 110° 1,5m	17	36,00
CELC000039	VOYANT ROUGE	18	2,56
CELC000040	VOYANT ORANGE	19	2,56
CELC000138	SELECTEUR BIPOLAIRE NOIR	20	5,53
CELC000137	MANOMETRE DIAM. 40 NOIR 1,5 M N.E.	21	19,76
CMAZ000042	CABLAGE TABLEAU ELECTRIQUE V		48,00
SELEJAF002	TABLEAU ELECTRIQUE COMPLET JAKA FDX		192,00

