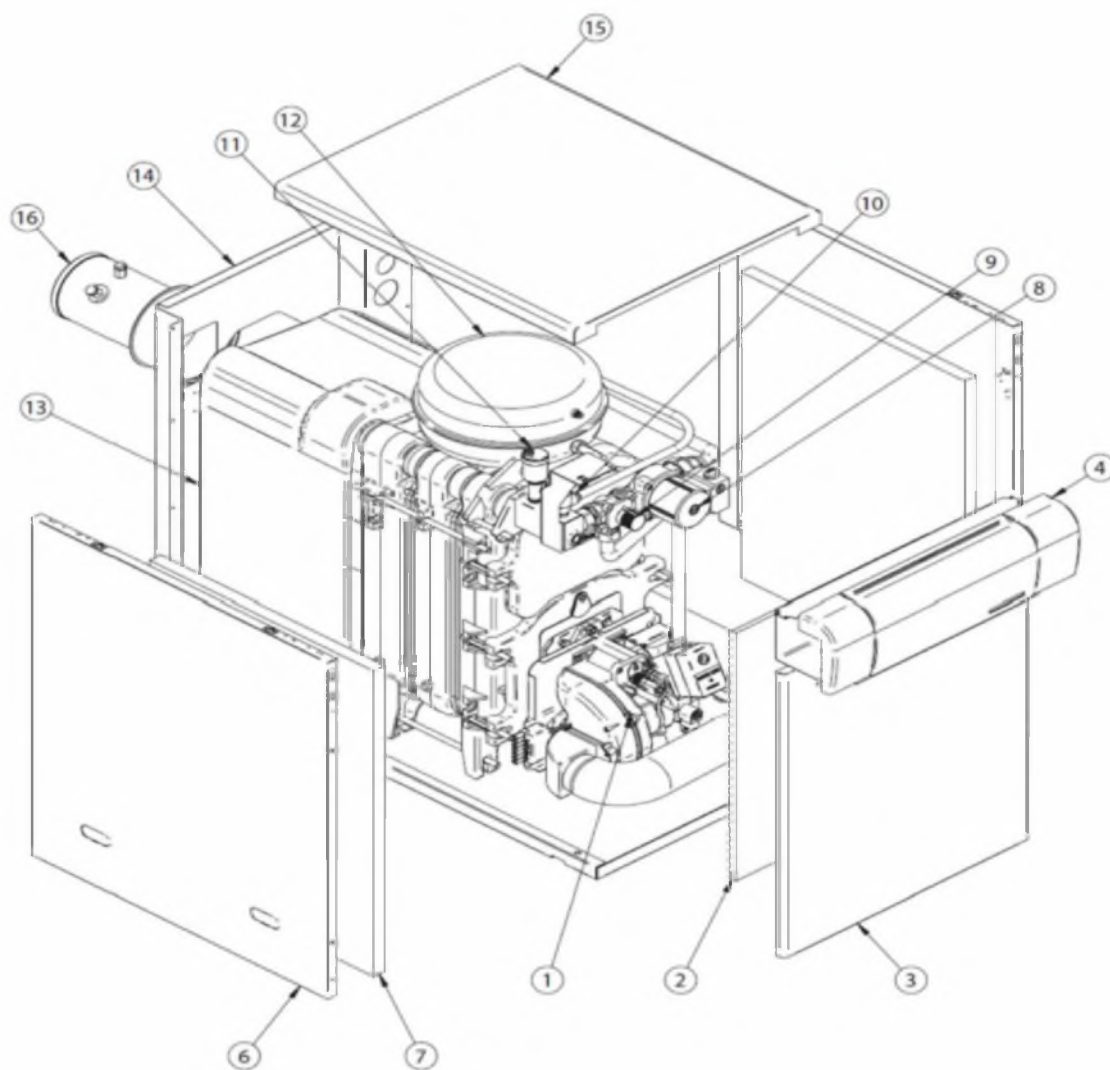


JAKA HFDXV

| CODE | DESCRIPTION | | P.P.H.T. |
|----------------------------|---|----|----------|
| CIRCUIT HYDRAULIQUE | | | |
| CFOV000026 | POMPE SALMSON 43-25 | 8 | 180,00 |
| CFOV000027 | POMPE SALMSON 53-25 | 8 | 185,00 |
| CFOV000145 | YONOS RKC 25/6 CIRCULATEUR | 8 | 259,00 |
| CVAL000015 | VANNE 3 VOIES ESBE MG 25-12 | 9 | 105,00 |
| CVAL000004 | SOUPAPE DE SECURITE CHAUFFAGE | 10 | 14,26 |
| RFOV000024 | PURGEUR AUTOMATIQUE | 11 | 17,16 |
| CFOV000025 | VASE D'EXPANSION 8L. | 12 | 67,00 |
| CFOV000043 | VASE EXPANSION 12L. | 12 | 87,00 |
| CVAL000016 | CLAPET ANTI RETOUR 1" VAYCA | | 15,36 |
| CFOV000023 | MOTEUR S66 | | 200,00 |
| HABILLAGE | | | |
| SEXT000022 | PORTE SIRENA HV e | 3 | 59,00 |
| SEXT000014 | LATERAL DROIT JAKA HFDXV 30 | 6 | 59,00 |
| SEXT000015 | LATERAL GAUCHE JAKA HFDXV 30 | 6 | 46,00 |
| SEXT000234 | LATERAL DROIT JAKA HFDXV 40 | 6 | 83,00 |
| SEXT000233 | LATERAL GAUCHE JAKA HFDXV 40 | 6 | 83,00 |
| SAIS000001 | ISOLANT CORPS 30 | 13 | 34,00 |
| SAIS000005 | ISOLANT CORPS 40 | 13 | 37,00 |
| SEXT000021 | DESSUS JAQUETTE JAKA FDX 40 GRIS | 15 | 36,00 |
| SEXT000331 | DESSUS JAKA HFDXV 40 | 15 | 36,00 |
| SEPO001287 | CHARNIERE SUPERIEURE SANIT GRIS 2001 | | 1,78 |
| SEPO001288 | CHARNIERE INFERIEURE GRIS | | 1,78 |
| SEPO000278 | PLINTHE JAKA FDX GRIS | | 8,53 |
| CTOE000355 | PIVOT POUR CLIPS ATTACHE | | 2,56 |
| CFER000261 | CLIPS ATTACHE | | 0,91 |
| CORPS DE CHAUDIÈRE | | | |
| MAIS000009 | ISOLANT PORTE FOYER FONTE DOMUSA ANCIEN | | 36,00 |
| MAIS000042 | ISOLATION PORTE FOYERE NG | | 36,00 |
| MAIS000012 | ISOLANT TRAPPE DE FUMEE FONTE DOMUSA ANCIEN | | 29,00 |
| RMAIS000001 | ISOLATION TRAPPES FUMEE NG | | 52,00 |
| RFUC000051 | ELEMENT FONTE INTERMEDIAIRE DOMUSA NG TF | | 235,00 |
| RFUC000049 | ELEMENT FONTE AVANT DOMUSA NG TF | | 249,00 |
| RFUC000050 | ELEMENT FONTE ARRIERE DOMUSA NG TF | | 219,00 |
| SOPE000002 | PORTE FOYER SUPPORT BRULEUR NG | | 56,00 |
| CFUC000028 | TRAPPE FUMEE FONTE DOMUSA | | 31,00 |
| CTOE000024 | ANNEAU UNION ELEMENTS DOMUSA | | 3,56 |
| CFUC000043 | JOINTS ELEMENTS UNION FONTE DOMUSA NG TF | | 5,69 |
| CGAS000192 | ADAPTATEUR | 16 | 243,00 |
| COTR000010 | VERRE OEILLETON | | 10,51 |
| CFER000051 | TUBE FLEXIBLE AIR PRIMAIRE | | 26,00 |
| CFER000252 | COLLIER SERRAGE 80 | | 3,58 |

JAKA HFDXV



JAKA HFDXV

TABLEAU DE BORD

| TABLEAU DE BORD | | | |
|-----------------|-------------------------------------|----|--------|
| CELC000175 | CACHE TABLEAU DE BORD | 8 | 14,84 |
| CELC000185 | TABLEAU DE BORD JAKA FDX NU | 9 | 19,78 |
| CELC000177 | SUPPLEMENT SANS PROGRAMMATEUR GRIS | 10 | 2,66 |
| CELC000178 | CACHE CENTRAL DE REGULATION GRIS | 11 | 5,12 |
| CELC000136 | THERMOMETRE DIAM. 40 NOIR | 12 | 19,76 |
| CELC000176 | BOUTON DE COMMANDE | 13 | 2,47 |
| CELC000007 | THERMOSTAT DE CONTROL CAP. 1m | 14 | 28,00 |
| CELC000034 | THERMOSTAT 93° | 15 | 40,00 |
| CELC000042 | REGLETTE WEIDMULER 12 POLES | 16 | 28,00 |
| CELC000022 | THERMOSTAT DE SECURITE 110° 1,5m | 17 | 36,00 |
| CELC000039 | VOYANT ROUGE | 18 | 2,56 |
| CELC000040 | VOYANT ORANGE | 19 | 2,56 |
| CELC000138 | SELECTEUR BIPOLAIRE NOIR | 20 | 5,53 |
| CELC000137 | MANOMETRE DIAM. 40 NOIR 1,5 M N.E. | 21 | 19,76 |
| CMAZ000042 | CABLAGE TABLEAU ELECTRIQUE V | | 48,00 |
| SELEJAF002 | TABLEAU ELECTRIQUE COMPLET JAKA FDX | | 192,00 |

