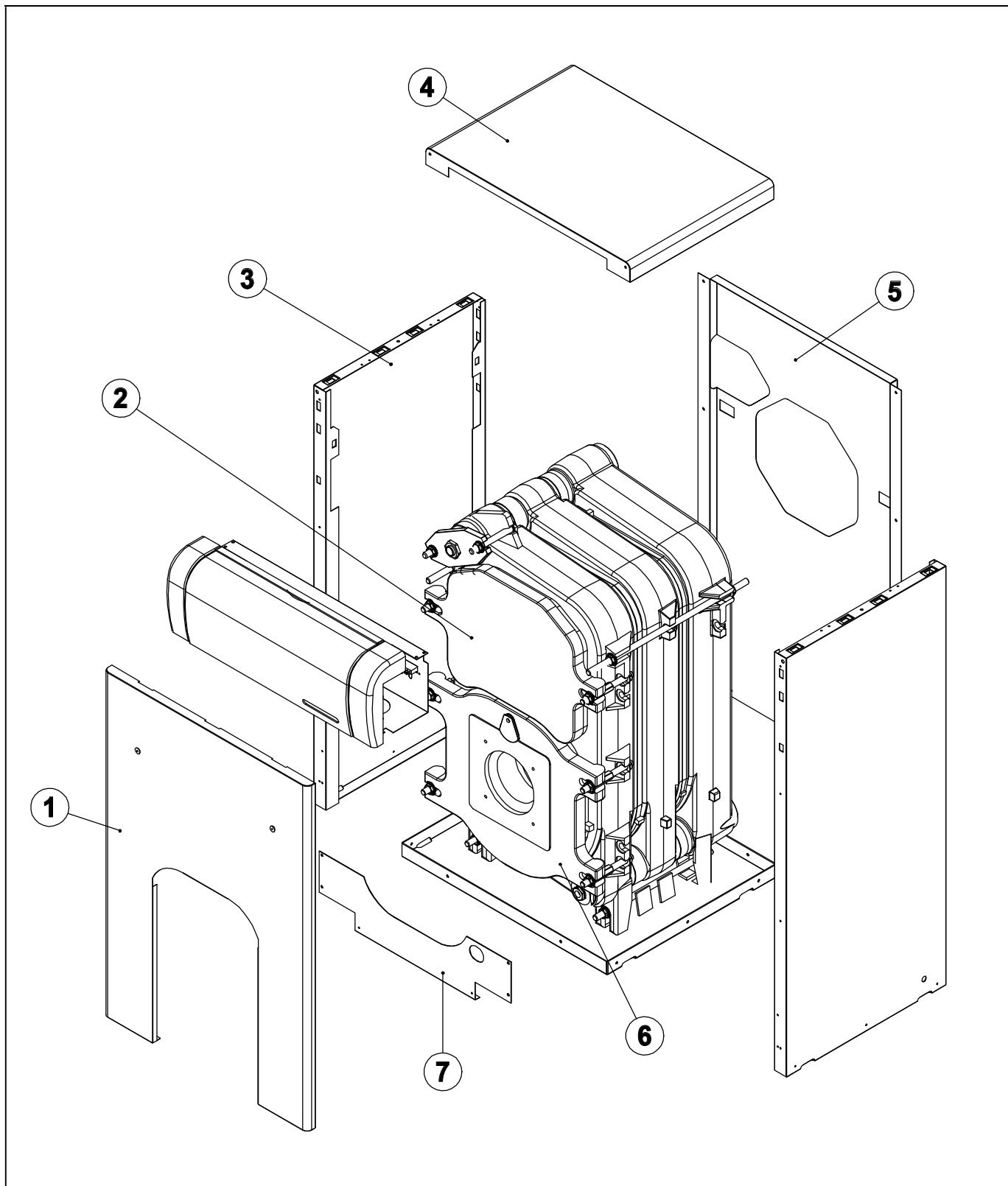
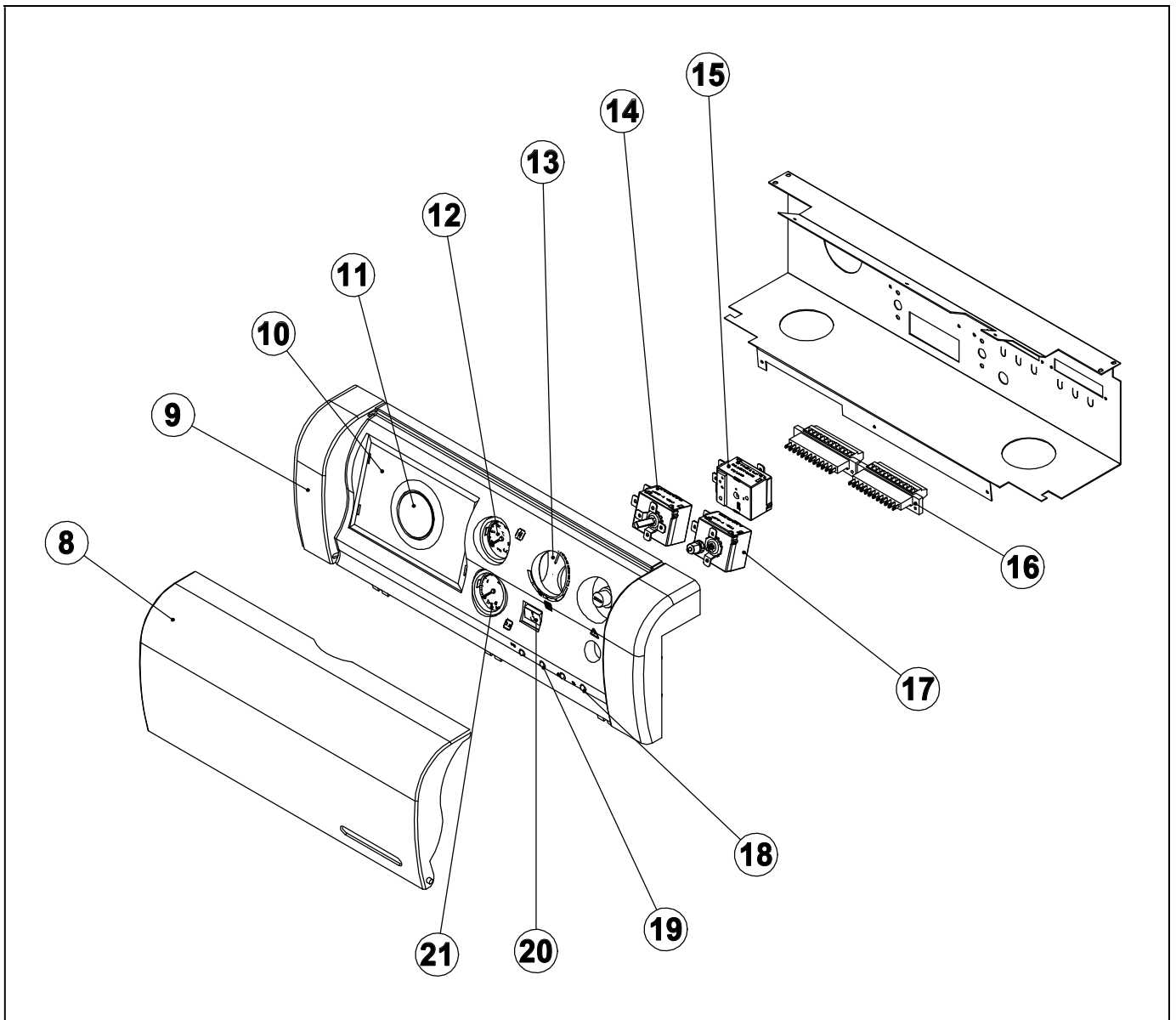


17 LISTING DE COMPOSANTS DE RECHANGE

17.1 Chaudière et tableau électrique

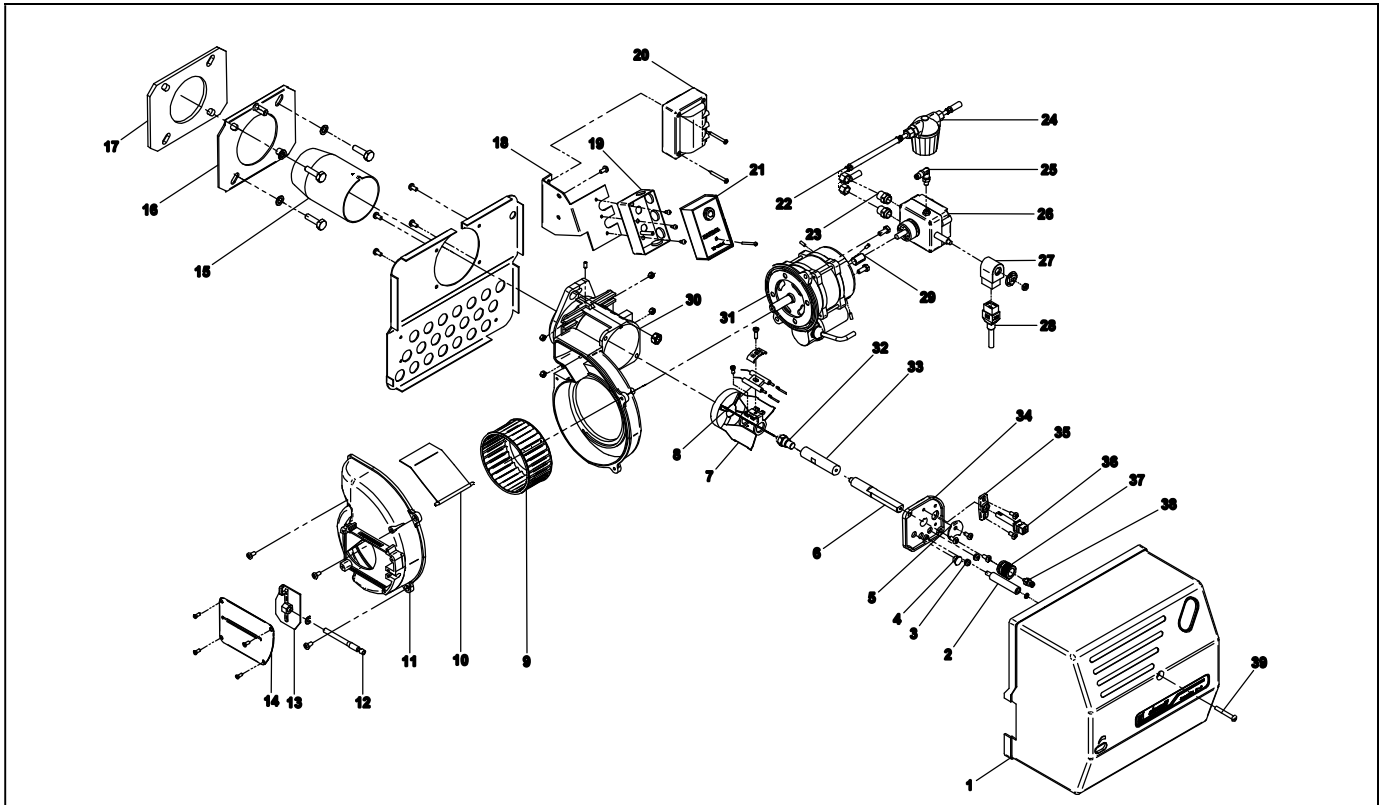




Pos.	Código	Denominación	Pos.	Código	Denominación
1	SEPO002314	Frontal Jaka HFS	8	CELC000175	Couverture portamandos
2	CFUC000028	Trappe registre de fumés	9	CELC000172	Tableau de bord
3	SEPO002316	Latéral Jaka HFD/HFS -30	10	CELC000178	Couverture centralita
	SEPO002350	Latéral Jaka HFD/HFS -40	11	CELC000177	Supplément sans programmeur
	SEPO002348	Latéral Jaka HFD/HFS -50	12	CELC000136	Thermometre
	SEPO002332	Latéral Jaka HFD/HFS -60	13	CELC000176	Manopola
	SEPO002328	Latéral Jaka HFS -80	14	CELC000007	Thermostat de control
4	SEPO002317	Desus Jaka HFD/HFS -30	15	CELC000034	Thermostat
	SEPO002349	Desus Jaka HFD/HFS -40	16	CELC000042	Connecteur 12 polos
	SEPO002347	Desus Jaka HFD/HFS -50	17	CELC000022	Thermostat de securite
	SEPO002331	Desus Jaka HFD/HFS -60	18	CELC000039	Pilote rouge
	SEPO002327	Desus Jaka HFS -80	19	CELC000040	Pilote ambre
5	SEPO002318	Arrière Jaka	20	CELC000138	Selecteur bipolar
6	CFUC000027	Porte support brûleur	21	CELC000137	Manomètre
7	SEPO002315	Socle Jaka HFS			

Jaka HFD / HFS

17.2 Bruleur



Pos.	Código	Denominación	Pos.	Código	Denominación
1	CQUE000145	Capot plastique	21	CQUE000169	Boite de controle
2	CTOE000068	Boulon fixation bruleur	22	CQUE000012	Flexible bruleur
3	CFER000074	Passe cables	23	CTOE000066	Contre ecrou
4	CFER000190	Capuchon	24	CQUE000055	Filtre de gasoil
5	SCHA002156	Fixation ligne	25	CTOR000007	Raccords rapide coude
6	CTOE000063	Ligne gicleur (30/40/50)	26	CQUE000011	Pompe de gasoil Suntec
	CTOE000058	Ligne gicleur (60)		CQUE000088	Pompe de gasoil Danfoss
7	CQUE000022	Disque turbulateur (30)	27	CQUE000056	Bobine electrovanne Suntec
	CQUE000013	Disque turbulateur (40/50)			Bobine electrovanne Danfoss
	CQUE000110	Disque turbulateur (60)	28	CQUE000054	Cable bobine electrovanne Suntec
8	CQUE000019	Jeu electrodes		CQUE000124	Cable bobine electrovanne Danfoss
9	CQUE000045	Ventilateur bruleur D3	29	CQUE000004	Accouplement motear pompe
	CQUE000044	Ventilateur bruleur D4	30	CQUE000094	Support moteur
10	CQUE000144	Clapet d'air D3	31	CQUE000037	Moteur electrique
11	CQUE000095	Support regularion d'air	32	CQUE000080	Gicleur OD-H 0,55-60° (30)
12	CTOE000064	Vis regulation d'air		CQUE000077	Gicleur OD-H 0,65-60° (40)
13	CQUE000151	Plaque regulateur d'air (30/40)		CQUE000079	Gicleur OD-H 1,00-45° (50)
	CQUE000152	Plaque regulateur air (40/50)		CQUE000174	Gicleur OD-S 1,35-60° (60)
14	SEPO001237	Support du regulateur d'air	33	CTOE000055	Supplement ligne sans rechauffeur
15	CQUE000154	Buse bruleur (30)	34	CQUE000096	Support ligne
	CQUE000198	Buse bruleur (40)	35	CQUE000223	Support cellule photo
	CQUE000015	Buse bruleur (50)	36	SOPE000241	Cellule Photo electrique
	CQUE000101	Buse bruleur (60)	37	CTOE000054	Boulon de regulation ligne
16	SCON000766	Bride de fixation	38	CTOR000006	Raccord rapide droits
17	CQUE000033	Joint bruleur	39	MVAR240091	Vis fixation capot
18	CQUE000165	Fixation boite de controle			
19	CQUE000129	Base boite de controle			
20	CQUE000159	Transformateur			