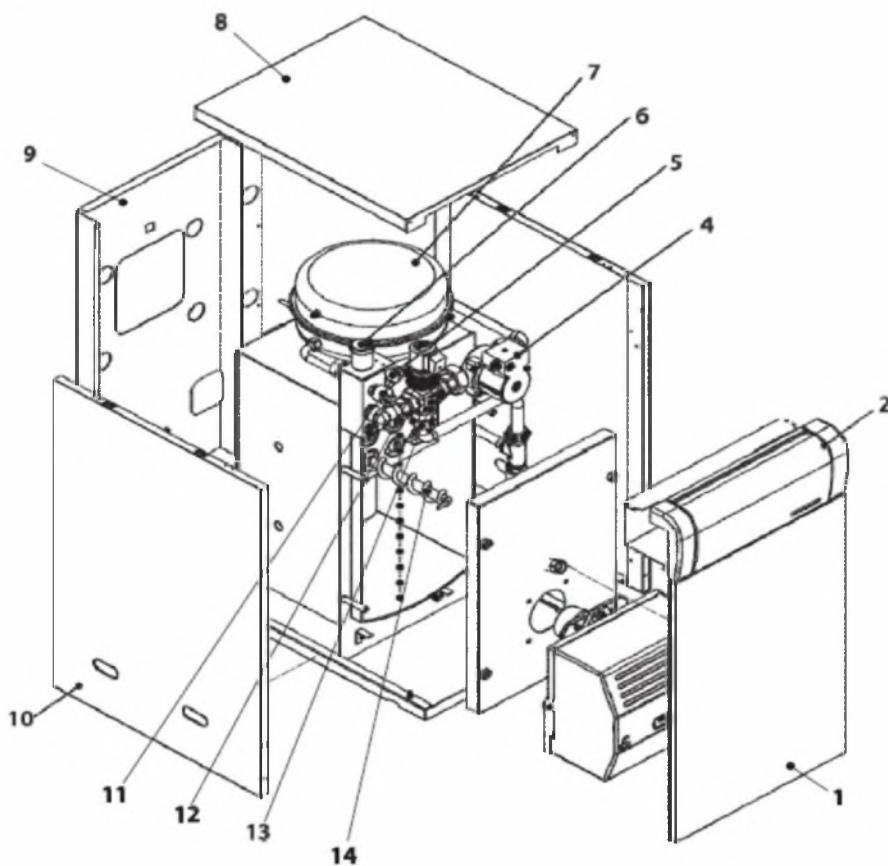
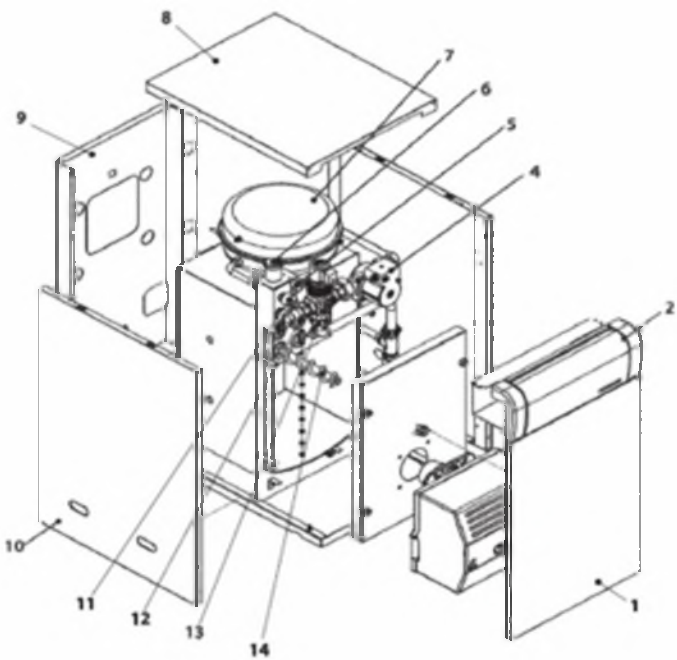


SIRENA CAL H e

CODE	DESCRIPTION		P.P.H.T.
HABILLAGE			
SEXT000211	PORTE SIRENA 25/35 H e	1	53,00
SEXT000210	DESSUS SIRENA 25 H e	8	37,00
SEXT000644	DESSUS SIRENA 35 He	8	42,00
SEPO000685	ARRIERE SIRENA 25 / 35 e BLANC 6920	9	14,22
SEXT000208	LATERAL GAUCHE SIRENA 25 H e	10	42,00
SEXT000209	LATERAL DROIT SIRENA 25 H e	10	42,00
SEXT000642	LATERAL GAUCHE SIRENA 35 H e	10	49,00
SEXT000643	LATERAL DROIT SIRENA 35 H e	10	50,00
CIRCUIT HYDRAULIQUE			
CFOV000026	POMPE SALMSON 43-25	4	180,00
CFOV000149	YONOS PWM 25/7 WILO CIRCULATEUR	4	258,00
CFOV000027	POMPE SALMSON 53-25	4	185,00
CVAL000004	SOUPAPE DE SECURITE CHAUFFAGE	5	14,26
RFOV000024	PURGEUR AUTOMATIQUE	6	17,16
CFOV000025	VASE D'EXPANSION 8L.	7	67,00
CFOV000043	VASE EXPANSION 12L.	7	87,00
CELC000078	PRESSOSTAT	11	50,00
CFOV000020	MOTEUR THERMIQUE	12	219,00
CVAL000013	VANNE MELANGE 3 VOIES	13	238,00
CVAL000034	ROBINET DE VIDANGE		14,83
CVAL000003	CLAPET ANTI RETOUR 3/4		15,45
CORPS DE CHAUDIÈRE			
MAIS000058	ISOLANT PORTE FOYERE 25 / 35		85,00
MAIS000059	PLAQUE ISOLANTE FOND FOYER 25 / 35		26,00
COTR000010	VERRE OEILLETON		10,51
RCON000016	RETARDATEUR DE FUMÉES	14	9,89
RCON000015	RETARDATEUR DES FUMÉES 35	14	10,81





SIRENA CAL H e

TABLEAU DE BORD

TABLEAU DE BORD			
SELESIR020	TABL. DE BORD COMPLET ELEC SIRENA CAL 25 / 35 e	2	374,00
CELC000147	CACHE CENTRAL PROGRAMMATEUR BLANC	15	2,47
CELC000177	SUPPLEMENT SANS PROGRAMMATEUR GRIS	16	2,66
CELC000144	MANOMETRE	17	19,76
CELC000209	TEMOIN LUMINEUX ROUGE PL / 520-P	18	2,96
CELC000210	TEMOIN LUMINEUX ORANGE PL / 520-P	18	2,96
CELC000216	PLATINE D'ALIMENTATION	19	178,00
CELC000087	PLATINE D'ALIMENTATION (VER 3) (07/2007 a 09/2015)	19	178,00
CELC000358	PLATINE D'ALIMENTATION CCD12 (après 09/2015)	19	165,00
CELC000218	CABLE UNION PLATINE	20	11,87
CELC000089	CABLE UNION PLATINE (07/2007 a 09/2015)	20	11,87
CELC000298	CABLE UNION PLATINE (après 09/2015)	20	11,87
CELC000217	PLATINE AFFICHAGE	21	142,00
CELC000086	PLATINE AFFICHAGE CCD1 VER 4.6 (07/2007 a 09/2015)	21	142,00
CELC000359	PLATINE AFFICHAGE CCD11 (après 09/2015)	21	137,00
CELC000022	THERMOSTAT DE SECURITE 110° 1,5m	22	36,00
CELC000012	TABLEAU NU BLANC	23	14,84
CELC000145	SELECTEUR BIPOLAIRE	24	5,53
CELC000109	MANIPULER	25	2,11
CELC000233	CACHE TABLEAU BLANC	26	9,89
CELC000234	SONDE TEMPERATURE PTC 1K 0,90m		15,60
CMAZ000060	FAISCEAU ELECTRIQUE		14,22
CELC000354	CABLE PWM 1000mm		9,09
CELC000355	CABLE PWM 1500mm		10,20
CELC000361	CABLE PWM 2000mm		12,67

