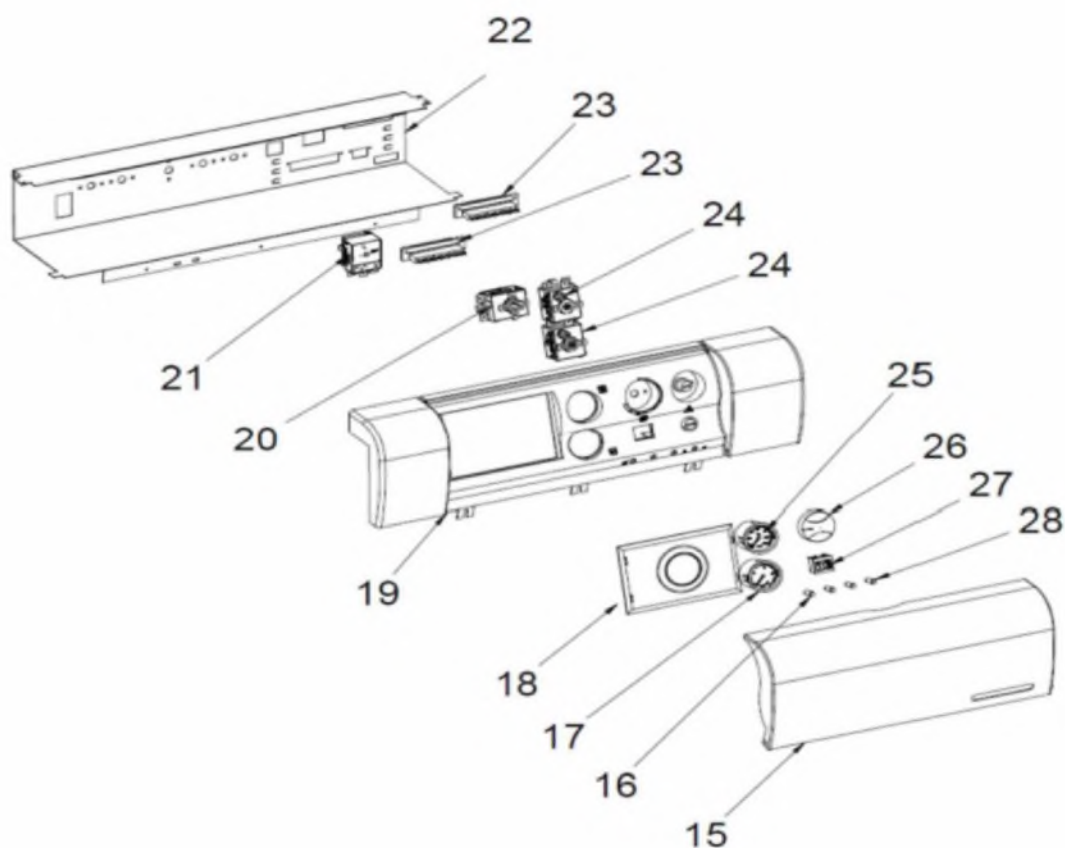
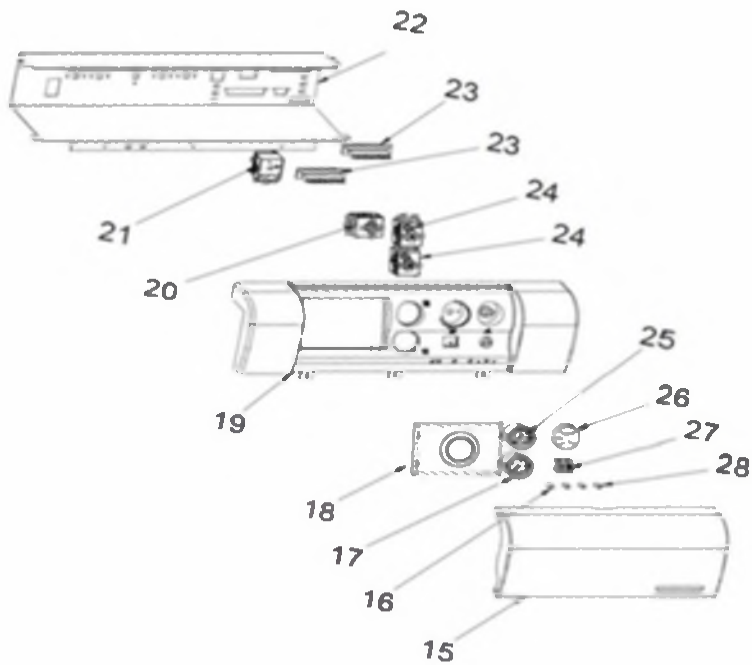


# JAKA HFD CONDENS

TABLEAU DE BORD			
CELC000175	CACHE TABLEAU DE BORD	15	14,84
CELC000040	VOYANT ORANGE	16	2,56
CELC000137	MANOMETRE DIAM. 40 NOIR 1,5 M N.E.	17	19,76
CELC000178	CACHE CENTRAL DE REGULATION GRIS	18	5,12
CELC000185	TABLEAU DE BORD JAKA FDX NU	19	19,78
CELC000007	THERMOSTAT DE CONTROL CAP. 1m	20	28,00
CELC000034	THERMOSTAT 93°	21	40,00
CELC000177	SUPPLEMENT SANS PROGRAMMATEUR GRIS	22	2,66
CELC000042	REGLETTE WEIDMULER 12 POLES	23	28,00
CELC000022	THERMOSTAT DE SECURITE 110° 1,5m	24	36,00
CELC000136	THERMOMETRE DIAM. 40 NOIR	25	19,76
CELC000176	BOUTON DE COMMANDE	26	2,47
CELC000138	SELECTEUR BIPOLAIRE NOIR	27	5,53
CELC000039	VOYANT ROUGE	28	2,56
CELC000326	AMPOULE INCO	28	2,85
SCHA008870	CAISSE TABLEAU		19,18
TPRO000000	PROGRAMATEUR JOURNALIER ANALOGIQUE		76,00
CMAZ000111	CABLAGE		48,00
CELC000021	RESSORT BOUTON DE REGLAGE		5,98





# JAKA HFD CONDENS

<b>CODE</b>	<b>DESCRIPTION</b>	<b>N°</b>	<b>P.P.H.T.</b>
<b>HABILLAGE</b>			
SEPO001531	DESSUS JAKA HFD 20 CONDENS	11	46,00
SEXT000076	DESSUS JAKA HFD- 20 CONDENS		67,00
SEXT000083	DESSUS JAKA HFD-30 CONDENS		67,00
SEPO001529	LATERAL DROIT JAKA HFD 20 CONDENS	12	53,00
SEXT000078	LATERAL DROIT JAKA HFD-20 CONDENS		81,00
SEPO001186	LATERAJ DROIT JAKA HFD 30 CONDENS	12	62,00
SEXT000084	LATERAL DROIT JAKA HFD-30 CONDENS		67,00
SEPO001530	LATERAL GAUCHE JAKA HFD 20 CONDENS	5	52,00
SEXT000077	LATERAL GAUCHE JAKA HFD-20 CONDENS		81,00
SEPO001190	LATERAJ GAUCHE JAKA HFD 30 CONDENS	5	62,00
SEXT000082	LATERAL GAUCHE JAKA HFD-30 CONDENS		67,00
SEPO001187	FRONTAL JAKA HFD CONDENS	3	62,00
SEXT000081	FRONTAL JAKA HFD CONDENS		66,00
SEPO001192	ARRIERE SUPERIEUR	8	16,37
SEXT000080	ARRIERE SUPERIEURE		17,05
SEPO001193	ARRIERE SUPERIEUR	7	16,37
SEXT000079	ARRIERE INFERIEURE		17,05
SEPO001195	COUVERCLE LATERAL ARRIERE	6	15,50
SEPO002308	TRAPPE LATERAL SUPERIEURE		14,92
SEPO001194	COUVERCLE LATERAL ARRIERE	14	15,50
SEPO002309	TRAPPE LATERAL INFERIEURE		14,92
SAIS000093	ISOLANT FRONTAL		21,00
CFER000261	CLIPS ATTACHE		0,91
CTOE000355	PIVOT POUR CLIPS ATTACHE		2,56
<b>CORPS CHAUDIÈRE</b>			
SELEJAF003	FAÇADE ELECTRIQUE JAKA HFD CONDENS	1	255,00
RQJEJAK003	BRÛLEUR JAKA HFD 20 CONDENS OD BNOX	2	781,00
RQJEJAK004	BRÛLEUR JAKA HFD 30 CONDENS OD BNOX	2	781,00
RQJEJAK005	BRÛLEUR JAKA HFD 40 CONDENS OD BNOX	2	781,00
CFUC000043	JOINTS ELEMENTS UNION FONTE DOMUSA NG TF		5,69
CTOE000024	ANNEAU UNION ELEMENTS DOMUSA		3,56
MAIS000042	ISOLATION PORTE FOYERE NG		36,00
RCHAEVO012	CONDENSEUR Ø200mm		789,00
RFUC000049	ELEMENT FONTE AVANT DOMUSA NG TF		249,00
RFUC000050	ELEMENT FONTE ARRIERE DOMUSA NG TF		219,00
RFUC000051	ELEMENT FONTE INTERMEDIAIRE DOMUSA NG TF		235,00
RMAIS00002	ISOLATION TRAPPES FUMÉES NG		52,00
SAIS000021	ISOLANT CORPS CHAUFFAGE 20		31,00
SAIS000001	ISOLANT CORPS 30		34,00
SAIS000022	ISOLANT INFERIEUR 20		11,19
SAIS000003	ISOLANT INFERIEUR 30		14,30
SAIS000036	ISOLAMENT ARRIERE JAKA HFD CONDENS		15,53
SAIS000093	ISOLANT FRONTAL		21,00
SCON001536	TRAPPE DOIGT DE GANT		23,00
SCOB010121	DOIGT DE GANT		14,17
SOPE000002	PORTE FOYER SUPPORT BRÛLEUR NG		56,00
SPIN000022	TRAPPE FUMÉE DOMUSA NG TF		37,00

# JAKA HFD CONDENS

---

