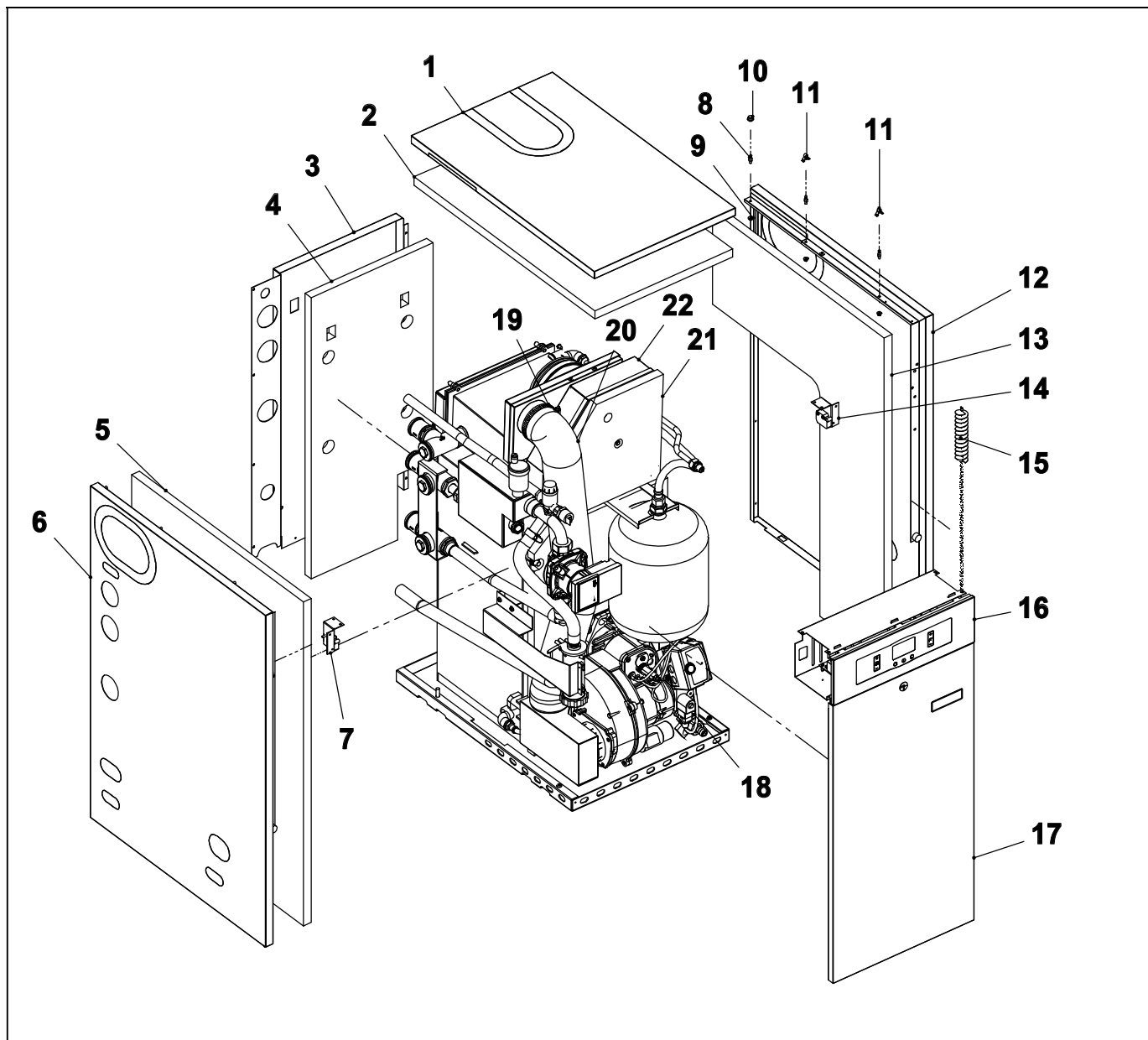


**23 LISTE PIECES DETACHEES**

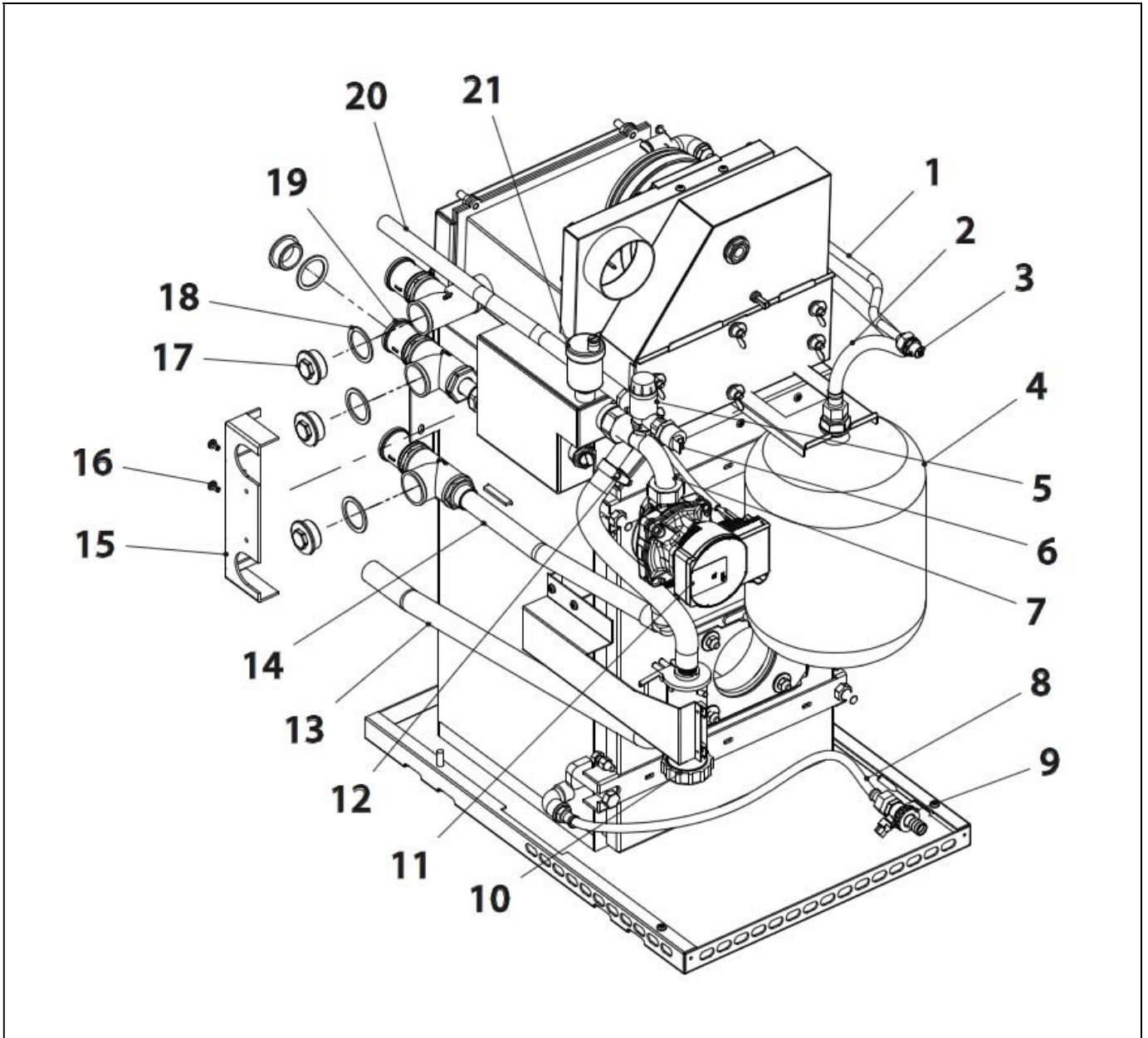
**Chaudière**



<b>Pos.</b>	<b>Code</b>	<b>Denomination</b>	<b>Pos.</b>	<b>Code</b>	<b>Denomination</b>
1	SEXT000238	Dessus	13	SAIS000215	Isolant lateral droit
2	SAIS000213	Isolant dessus	14	SEXT000304	Fermeture droite
3	SEPO002850	Arriere	15	CFER000058	Brosse nylon
4	SAIS000212	Isolant arriere	16	SELEMIN000	Façade Électrique
5	SAIS000214	Isolant lateral gauche	17	SEXT000237	Porte
6	SEXT000240	Lateral gauche	18	SQUEMIN000	brûleur Minny 20
7	SEXT000343	Fermeture gauche		SQUEMIN001	brûleur Minny 30
8	CTOE000355	Pivot	19	CFER000252	Collier serrage
9	CTOR000089	Écrou M4	20	STUR000060	Tube extraflex
10	CFER000002	Garniture pour pivot	21	SAIS000218	Isolant
11	CFER000261	Clips attache	22	SCON001702	Condenseur
12	SEXT000241	Lateral droit			

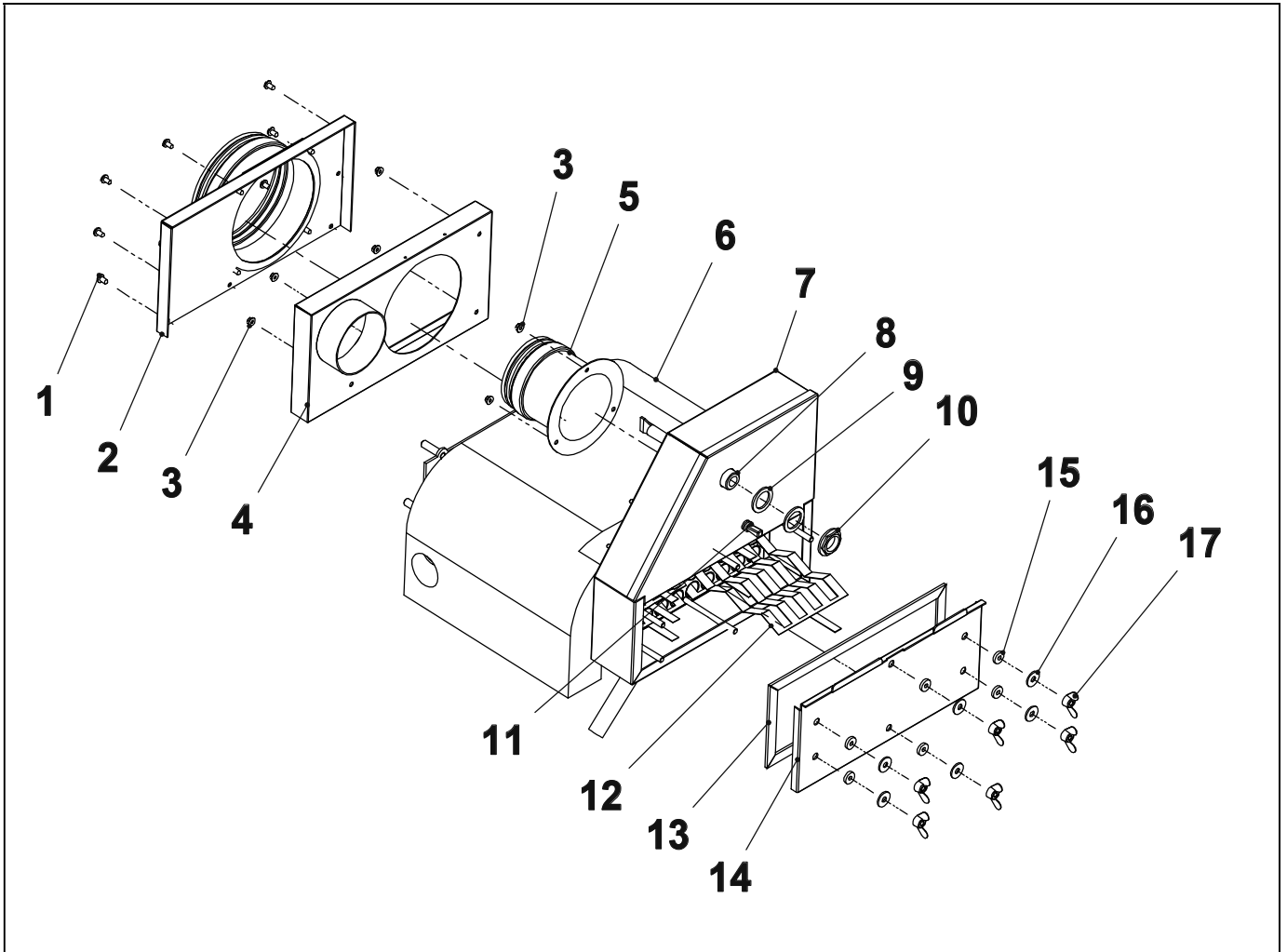
# MINNY

## Hydraulique



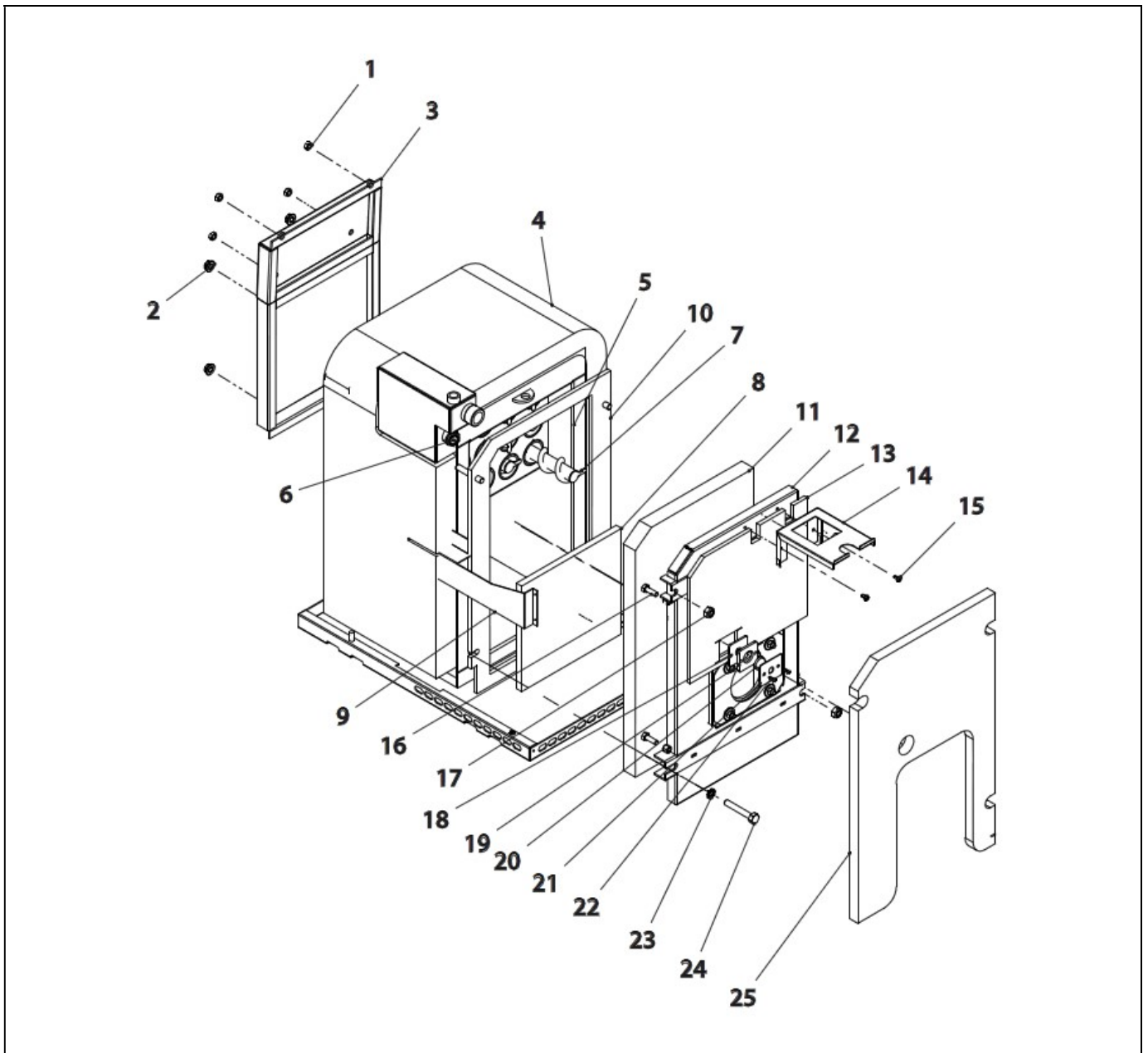
<b>Pos.</b>	<b>Code</b>	<b>Denomination</b>	<b>Pos.</b>	<b>Code</b>	<b>Denomination</b>
1	SCOB012843	Tube purgeur	12	CFER000313	Collier serrage
2	CFOV000185	Flexible tube	13	CFER000311	Tube siphon
3	CFOV000034	Purgeur manuelle	14	SCOB012838	Tube chauffage
4	SCON001705	Vase expansion chauffage	15	SPIN000008	Support tubes
5	CVAL000004	Vanne de sécurité.	16	CTOR000198	Vis M5
6	CELC000252	Capteur de pression	17	CFOL000114	Bouchon M 1"
7	SCOB012839	Tube pompe	18	CFOV000182	Joint 1"
8	CFOV000008	Flexible tube	19	SCOB012845	Tube chauffage optionale
9	CVAL000034	Vanne de vidange	20	STUR000102	Tube vanne de sécurité
10	CFOV000184	Siphon	21	SCON001275	Purgeur
11	CFOV000148	Pompe de chauffage			

**Condenseur**



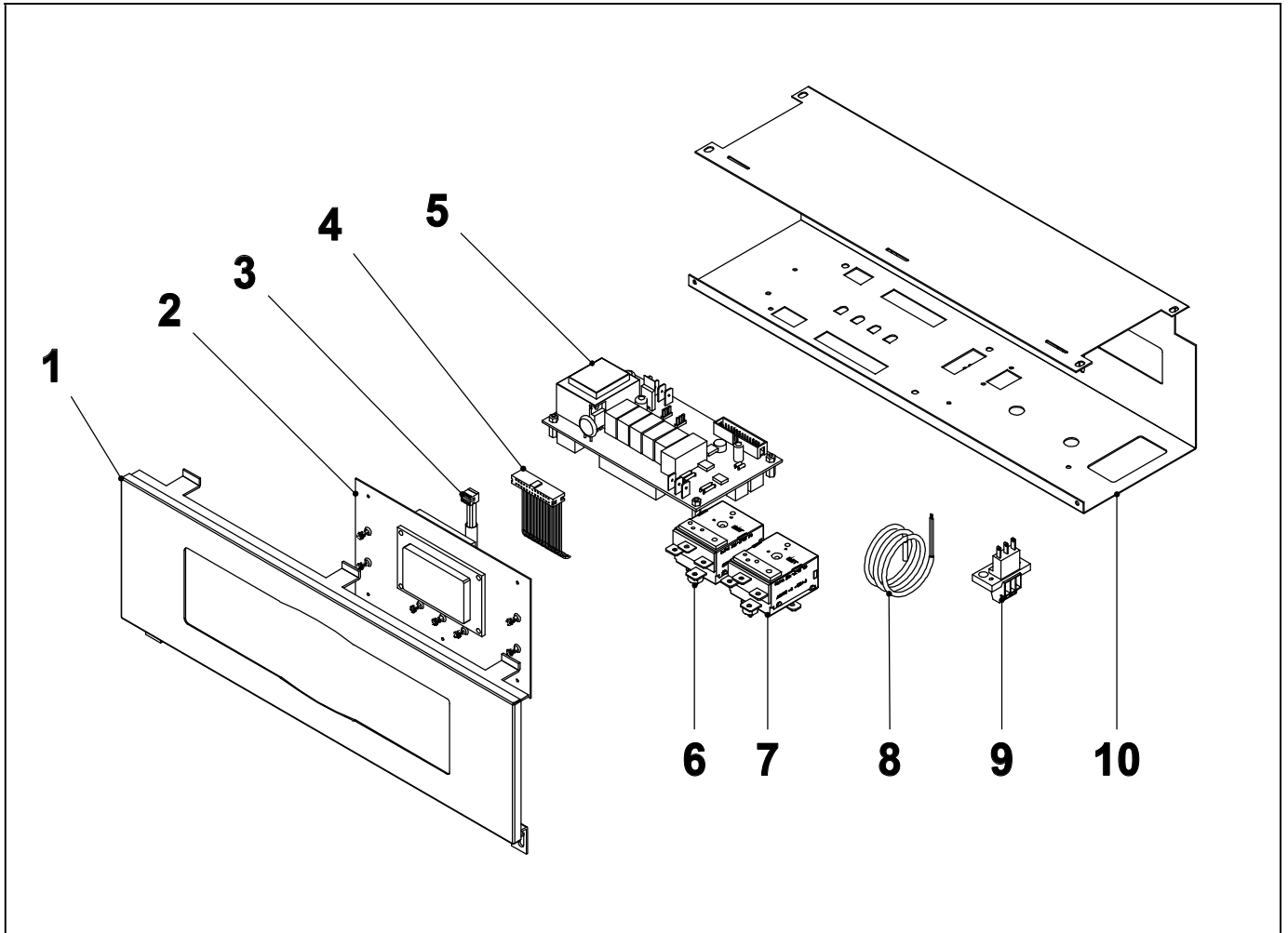
<b>Pos.</b>	<b>Code</b>	<b>Denomination</b>	<b>Pos.</b>	<b>Code</b>	<b>Denomination</b>
1	CTOR000073	Vis	10	CFOL000031	Écrou 1/2
2	SCON001704	Couvercle boîte d'air	11	CFER000305	Bouchon Ø10
3	CTOR000089	Écrou M4	12	SCHA012163	Turbulateur
4	SEPO002918	Boîte d'air		RCHAMIN000	Turbulateurs (8 unités.)
5	CGAS000387	Sortie de fumées Ø80	13	CAIS000019	Joint couvercle frontal
6	SAIS000210	Isolant condensateur	14	SCHA012139	Couvercle frontal
7	SCON001524	Condensateur	15	CAIS000022	Rondelle silicone
8	SCON000065	Gaine pour thermostat de fumées	16	CTOR00122	Rondelle M6
9	MAIS000063	Joint	17	CTOR000227	Écrou M6

## Corps de chauffe



<u>Pos.</u>	<u>Code</u>	<u>Denomination</u>	<u>Pos.</u>	<u>Code</u>	<u>Denomination</u>
1	CTOR000092	Écrou M8	14	SCHA011901	Support vase expansion
2	CTOR000039	Écrou M10	15	CTOR000198	Vis M5
3	SCON001777	Boîte fumées	16	CTOR000075	Vis m8
4	SAIS000209	Isolant corp	17	CTOR000309	Écrou M10
5	RCHAMIN001	Corps en Acier	18	CAIS000206	Joint
6	SCOB012844	Gaine pour thermostat de sécurité	19	SPIN000013	Tôle
7	SCON000894	Déфлекteur	20	COTR000010	Verre oeilleton
8	CAIS000024	Plaque isolante fond foyer	21	SCHA013864	Couvercle
9	SCHA011924	Support siphon	22	CTOR000016	Vis M4
10	CAIS000210	Joint / Isolant	23	CTOR000310	Rondelle
11	CAIS0000202	Plaque porte	24	CTOR000119	Vis M10
12	SCON002224	Porte	25	SAIS000211	Isolant porte
13	CAIS000211	Isolant			

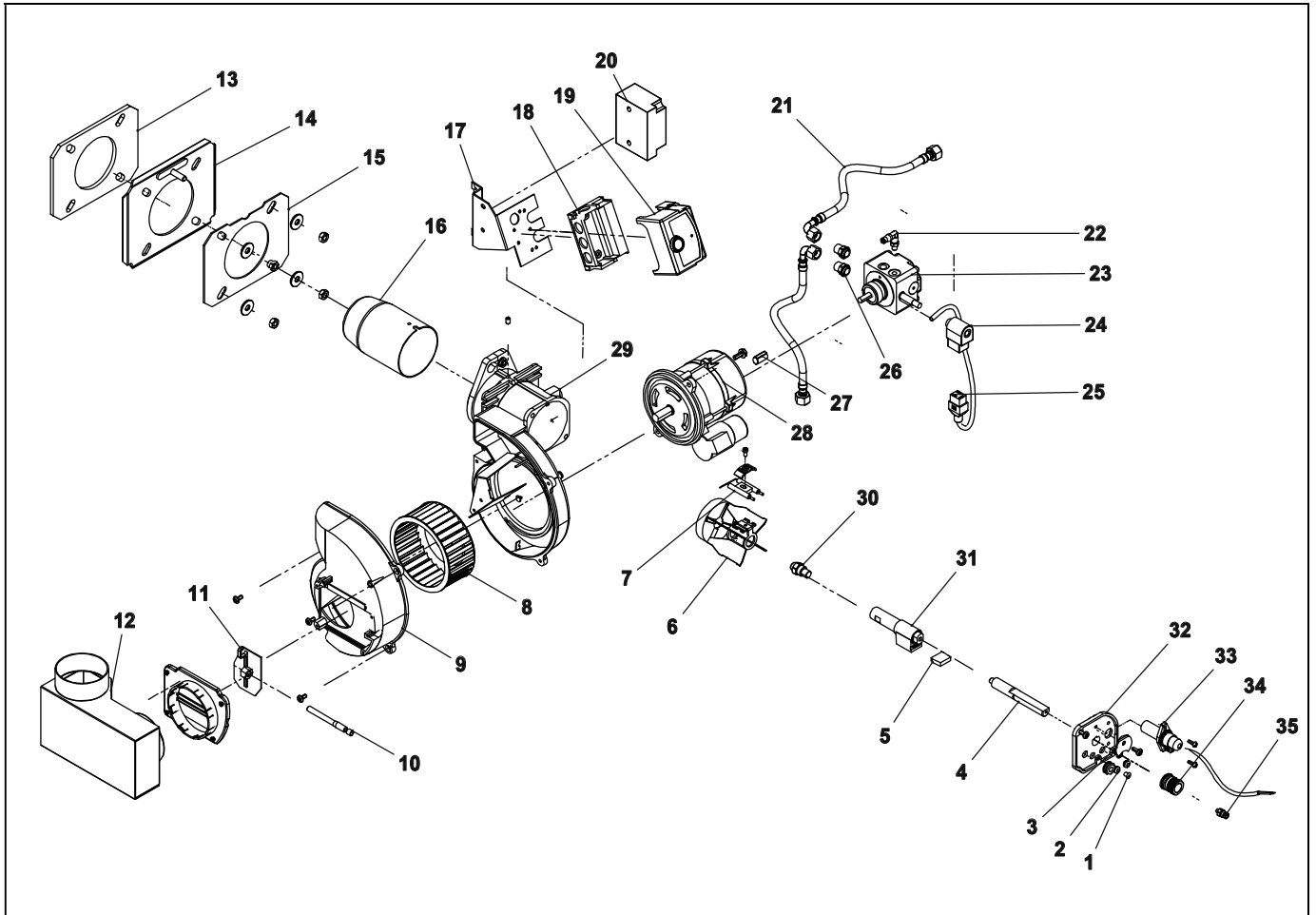
**Tableau Électrique**



<b>N°.</b>	<b>Code</b>	<b>Denomination</b>
<b>1</b>	RMIN000000	Embellisseur et crystal
<b>2</b>	CELC000360	Carte électronique afficheur
<b>3</b>	CELC000255	Câble de transducteur de pression
<b>4</b>	CELC000298	Câble union de carte
<b>5</b>	CELC000358	Carte d'alimentation
<b>6</b>	CELC000022	Thermostat de sécurité 110° 1,5m
<b>7</b>	CELC000022	Thermostat à fumée
<b>8</b>	CELC000234	Evolution de la sonde 0.90 mts
<b>9</b>	CELC000036	Weidmuller Power Strip 3 pôles
<b>10</b>	SCHA011946	Commode électrique

# MINNY

## Brûleur



<u>Pos.</u>	<u>Code</u>	<u>Denomination</u>	<u>Pos.</u>	<u>Code</u>	<u>Denomination</u>
1	CFER000074	Passe cables	20	CQUE000159	Transformateur
2	CFER000187	Passe cables	21	CQUE000191	Flexible alimentation fioul bruleur
3	SCHA002156	Fixation ligne	22	CTOR000007	Raccords rapide coude legris
4	CTOE000063	Ligne gicleur	23	CQUE000088	Pompe a fioul Danfoss
5	CQUE000027	Cable prechauffeur	24	CQUE000089	Bobine electrovanne Danfoss
6	CQUE000155	Disque turbulateur	25	CQUE000124	Cable bobine electr. Danfoss
7	CQUE000019	Jeu electrodes	26	CTOE000065	Ecrou pompe/Flexible
8	CQUE000044	Ventilateur bruleur	27	CQUE000004	Accouplement moteur pompe
9	SEPO001255	Volute clapet	28	CQUE000102	Moteur electrique
10	CTOE000064	Vis regulation d'air	29	SEPO001254	Volure support moteur
11	CQUE000151	Plaque du regulateur d'air	30	CQUE000205	Gicleur OD-H 0,50-80°
12	SEPO002903	Collecteur		CQUE000077	Gicleur OD-H 0,65-60°
13	CQUE000033	Joint bride	31	CQUE000061	Rechauffeur
14	SOPE000085	Bride	32	SEPO001256	Plaque support ligne gicleur
15	CQUE000158	Joint bruleur	33	SOPE000211	Photocellule
16	SCON001667	Buse bruleur (Minny 20)		CQUE000223	Support Photocellule
	CQUE000198	Buse bruleur (Minny 30)	34	CTOE000054	Boulon de regulation ligne
17	CQUE000165	Support de transformateur	35	CTOR000006	Raccords rapide DROITS legris
18	CQUE000129	Base boite de controle			
19	CQUE000169	Boite de controle			