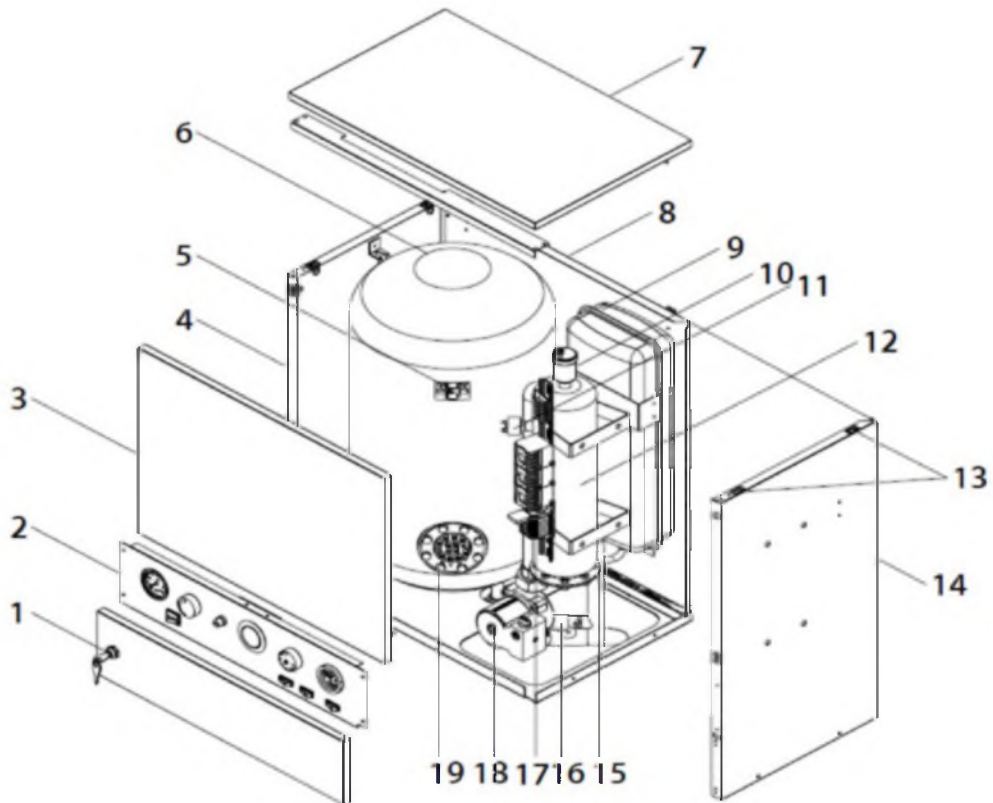
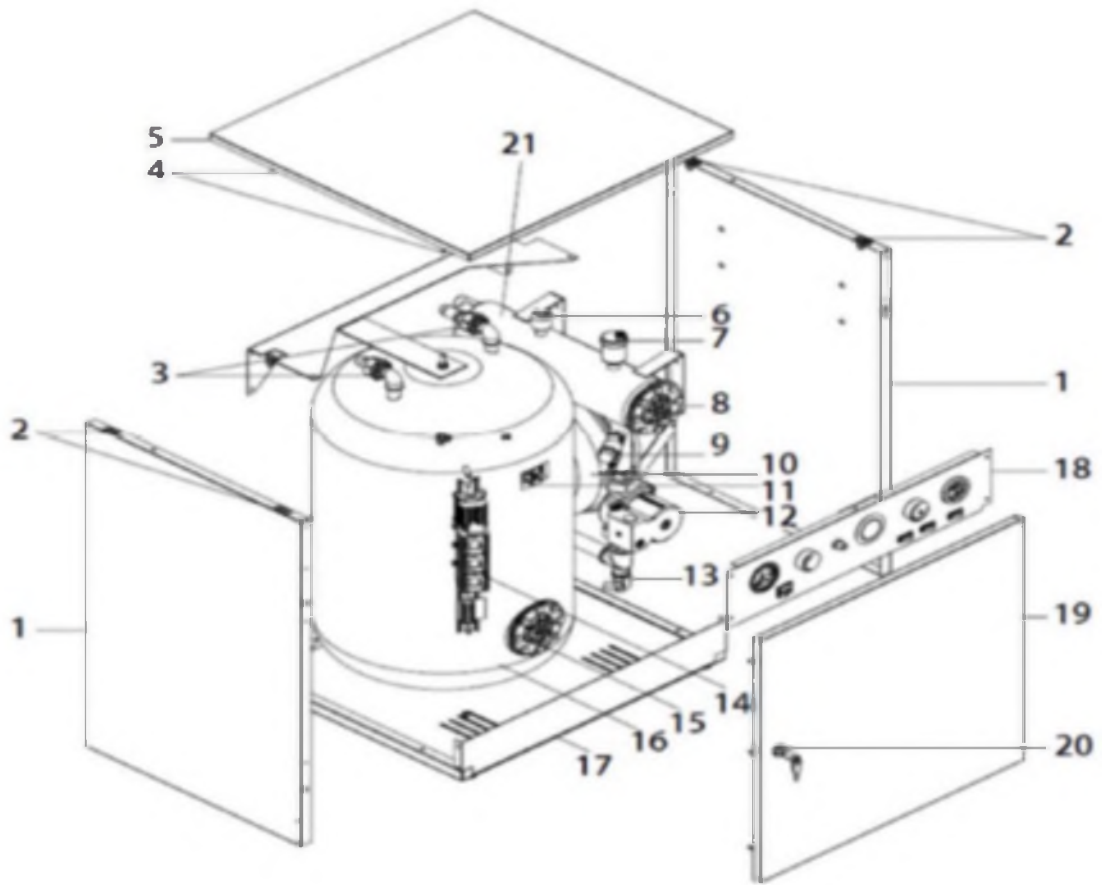


HDCS / HDCSM

CODE	DESCRIPTION	N°	P.P.H.T.
CIRCUIT HYDRAULIQUE			
RVAR000000	MANCHON DIELECTRIQUE	3	15,60
CDEP000003	ACCUMULATEUR 50 L. INOX	6	595,00
RDEPDCS001	ACCUMULATEUR 50 L. INOX COMPLET	6	714,00
CFOV000032	VASE D'EXPANSION 7,5 L.	9	78,00
CFOV000025	VASE D'EXPANSION 8L.	10	67,00
SCON000042	CORPS DE CHAUFFE HDCSM/DCSM	12	567,00
CVAL000001	VANNE MINI 1/2	13	14,26
CDEP000004	ACCUMULATEUR 80 L. INOX	16	796,00
RDEPDCS000	ACCUMULATEUR 80 L. INOX COMPLET	16	887,00
SCON000041	CORPS DE CHAUFFE HDCS/DCS	21	567,00
CVAL000004	SOUPAPE DE SECURITE CHAUFFAGE	9/16	14,26
RFOV000024	PURGEUR AUTOMATIQUE	7/10	17,16
CELC000078	PRESSOSTAT	6/11	50,00
CFOV000145	YONOS RKC 25/6 CIRCULATEUR	12/18	259,00
CELC000030	CABLAGE CIRCULATEUR		9,19
CFOV000131	JOINT BRIDE RESISTANCE PL/1369-P		15,34
CVAL000007	CLAPET ANTI RETOUR-SEC.. SANS D.M. 1/2		12,29
CVAL000008	CLAPET ANTI RETOUR-SEC. AVEC D. M. 1/2		15,54
JAQUETTES			
SEXT000372	LATERAL DROIT DCS	1	46,00
SEXT000371	LATERAL GAUCHE DCS	1	46,00
SEXT000369	PORTE DCSM	3	48,00
SEXT000349	LATERAL GAUCHE DCSM	4	32,00
CTOE000355	PIVOT POUR CLIPS ATTACHE	4	2,56
SEXT000373	DESSUS DCS	5	53,00
SEXT000370	DESSUS DCSM	7	53,00
SEXT000367	ARRIERE DCSM	8	32,00
SEXT000350	LATERAL DROIT DCSM	14	9,27
SEPO001205	SOCLE DCS	17	41,00
SEXT000374	PORTE DCS	19	49,00
CFER000261	CLIPS ATTACHE	2/13	0,91
CFER000026	SERRURE AVEC CLE	1/20	12,98
SEPO000018	BASE DCS GRISE METALISEES 1644		33,00
SEPO000363	BASE DCSM BLANCHE 5733		26,00
SEXT000368	JAQUETTE AVANT SUPERIEURE DCSM 6312		9,89
SEPO000543	FERMERTURE FOND BASE DCSM BLANCHE 6353		5,50
SEPO000912	JAQUETTE ARRIERE DCS BLANCHE 7770		22,00
SEPO001259	CHARNIERE INFERIEUR		1,77
SEPO001260	CHARNIERE SUPERIEUR		1,77
CFER000002	GARNITURE POUR PIVOT		0,81
CFER000025	PIED EGALISATRICE		4,33
MAIS000053	TRAPPE ISOLATION CORPS DE CHAUFFE DEEM/DCSM PL/1006-P		3,15
MAIS000054	ISOLATION CORPS DE CHAUFFE DCSM PL/1004-P		14,84
MAIS000067	ISOLATION CORPS DE CHAUFFE DCS PL/1003-P		14,84
MAIS000068	TRAPPE ISOLATION CORPS DE CHAUFFE DCS PL/1010-P		3,15

HDCS / HDCSM



HDCS / HDCSM

CIRCUIT ELECTRIQUE

CRES000004	RESISTANCE 9 KW	8/15	184,00
CRES000008	RESISTANCE 15 KW	8/15	259,00
CRES000009	RESISTANCE 18 KW	8/15	323,00
CRES000010	RESISTANCE 21 KW	8/15	258,00
CRES000002	RESISTANCE 6 KW	15/19	174,00
CELC000062	CONTACTEUR CA 3-9-10 (22 A)		100,00
CELC000064	CONTACTEUR CA 3-23-10		293,00
CELC000070	BORNE PORTEFUSIBLE		10,51
CELC000072	TOP		4,95
CELC000075	BORNIER DE 6		3,56
CELC000076	BORNIER DE 10		4,74
CELC000077	BORNIER DE 16		7,14
CMAZ000044	ENSEMBLE CABLAGE DCS/DCSM		49,00
CRES000003	RESISTANCE 7,5 KW		166,00
CRES000005	RESISTANCE 10,5 KW		221,00
CRES000006	RESISTANCE 12 KW		193,00
CRES000007	RESISTANCE 13,5 KW		253,00
CFOV000131	JOINT BRIDE RESISTANCE PL/1369-P		15,34

TABLEAU DE BORD

CELC000007	THERMOSTAT DE CONTROL CAP. 1m	1	28,00
CELC000022	THERMOSTAT DE SECURITE 110° 1,5m	2	36,00
SOPE000072	FAÇADE SERIGRAPHIEE	3	28,00
CELC000002	THERMOMANOMETRE	4	48,00
CELC000005	COMMANDE ROTATIF 90°	5	1,78
CELC000060	INTERRUPTEUR N° 4 DE 1 PUISSANCE	6	4,16
CELC000177	SUPPLEMENT SANS PROGRAMMATEUR GRIS	7	2,66
CELC000004	COMMANDE ROTATIF INDICATIF	8	2,13
CELC000014	THERMOMETRE CAP. 1 M	9	36,00
CELC000061	INTERRUPTEUR N° 3 ECS POUR DCS	10	9,90
SELEDCS000	TABLEAU DE BORD ELECTRONIQUE DCS/DCSM	2/18	259,00
CELC000058	TERMIQUE DE SECURITE 80	5/11	12,74
RMANDCS100	BARRETTE DE CONNEXION MODULAIRE 45/90	14/17	338,00
RMANDCS101	BARRETTE DE CONNEXION MODULAIRE 10/15	14/17	509,00
CMAZ000008	ENSEMBLE CABLAGE DCS/DCSM		88,00
CMAZ000084	NAPPE DE LIAISON TERRE DCS		32,00
CMAZ000085	NAPPE DE LIAISON TERRE DCSM		16,69
TPRO000000	PROGRAMMATEUR JOURNALIER ANALOGIQUE		76,00

