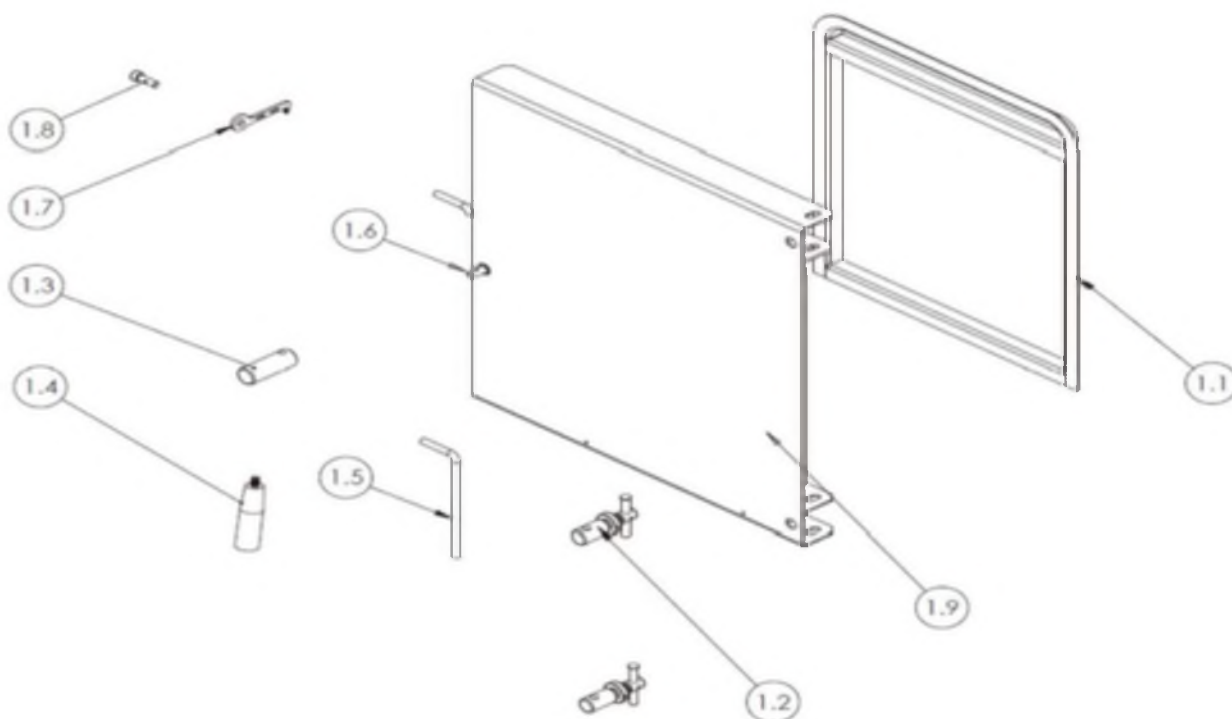


LIGNUM NG

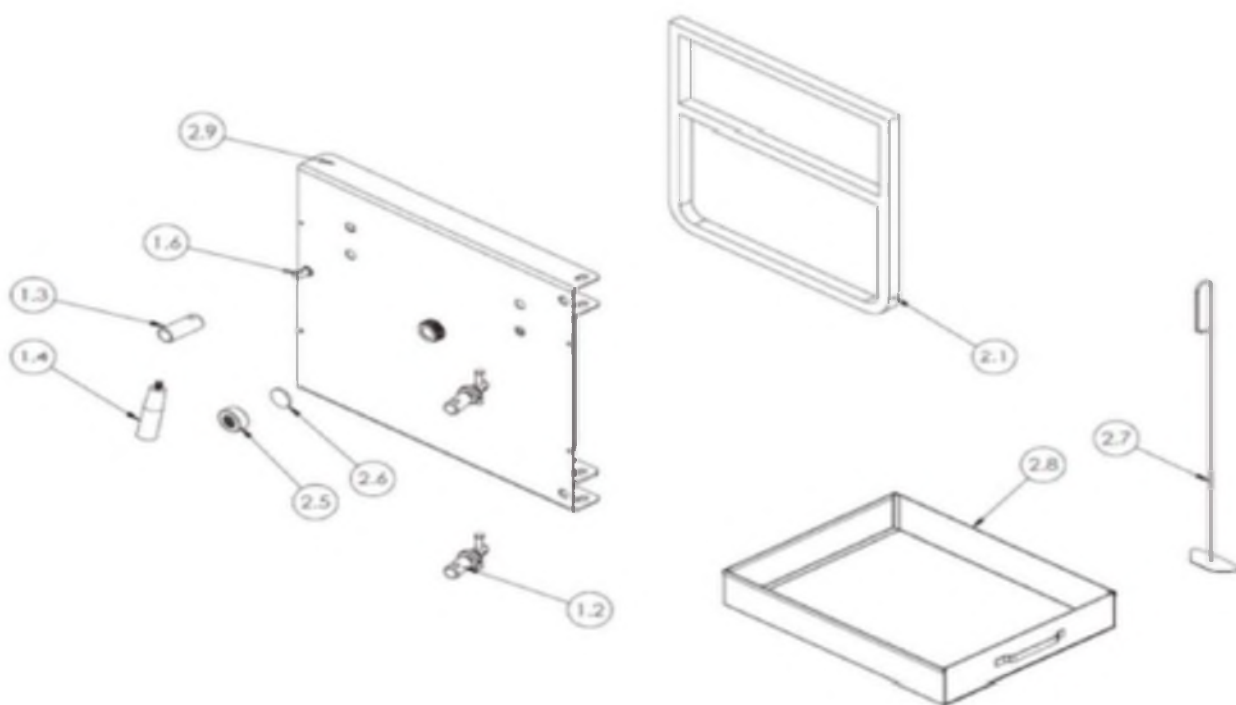
CODE	DESCRIPTION	N°	P.P.H.T.
PORTE SUPERIEUR			
CLIG000116	JOINT PORTE SUPERIEURE LIGNUM NG 20	1,1	33,00
CLIG000117	JOINT PORTE SUPERIEURE LIGNUM NG 30	1,1	36,00
CLIG000118	JOINT PORTE SUPERIEURE LIGNUM NG 40	1,1	39,00
CLIG000003	CHARNIERE PORTE LIGNUM IB	1,2	34,00
CLIG000004	REGLAGE PORTE LIGNUM IB	1,3	30,00
CLIG000005	POIGNEE PORTE LIGNUM IB	1,4	12,03
CLIG000006	CLE REGLAGE LIGNUM IB	1,5	2,13
CLIG000113	FIXATION POIGNEE	1,6	8,58
CLIG000119	SERRURE	1,7	14,47
CLIG000120	VERROU SERRURE	1,8	3,73
CLIG000121	PORTE SUPERIEURE LIGNUM NG 20 AVEC REFRACTAIRE	1,9	374,00
CLIG000122	PORTE SUPERIEURE LIGNUM NG 30 AVEC REFRACTAIRE	1,9	433,00
CLIG000123	PORTE SUPERIEURE LIGNUM NG 40 AVEC REFRACTAIRE	1,9	508,00



LIGNUM NG

PORTE INFERIEUR

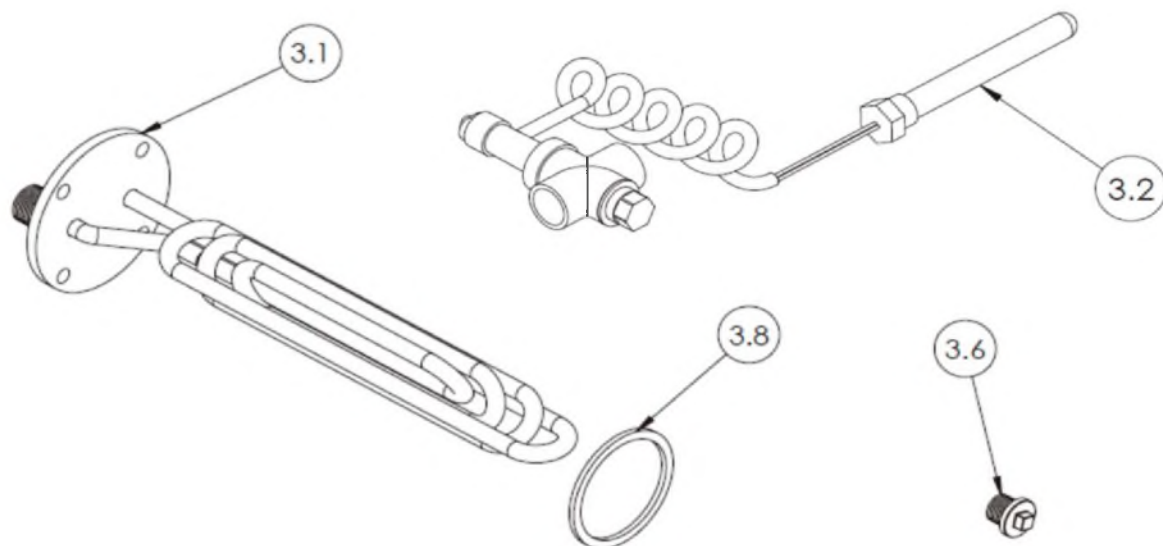
PORTE INFERIEUR			
CLIG000126	JOINT PORTE INFERIEURE LIGNUM NG 20	2,1	33,00
CLIG000127	JOINT PORTEINFERIEURE LIGNUM NG 30/40	2,1	36,00
CLIG000011	OEILLETON LIGNUM IB	2,5	13,50
CLIG000012	ECROU SERRAGE OEILLETON LIGNUM IB	2,6	18,85
CLIG000013	RACLEUR CENDRE LIGNUM IB	2,7	7,11
CLIG000128	CENDRIER LIGNUM NG	2,8	71,00
CLIG000129	PORTE INFERIEURE LIGNUM NG 20 AVEC REFRACTAIE	2,9	329,00
CLIG000130	PORTE INFERIEURE LIGNUM NG 30/40 AVEC REFRACTAIE	2,9	359,00



LIGNUM NG

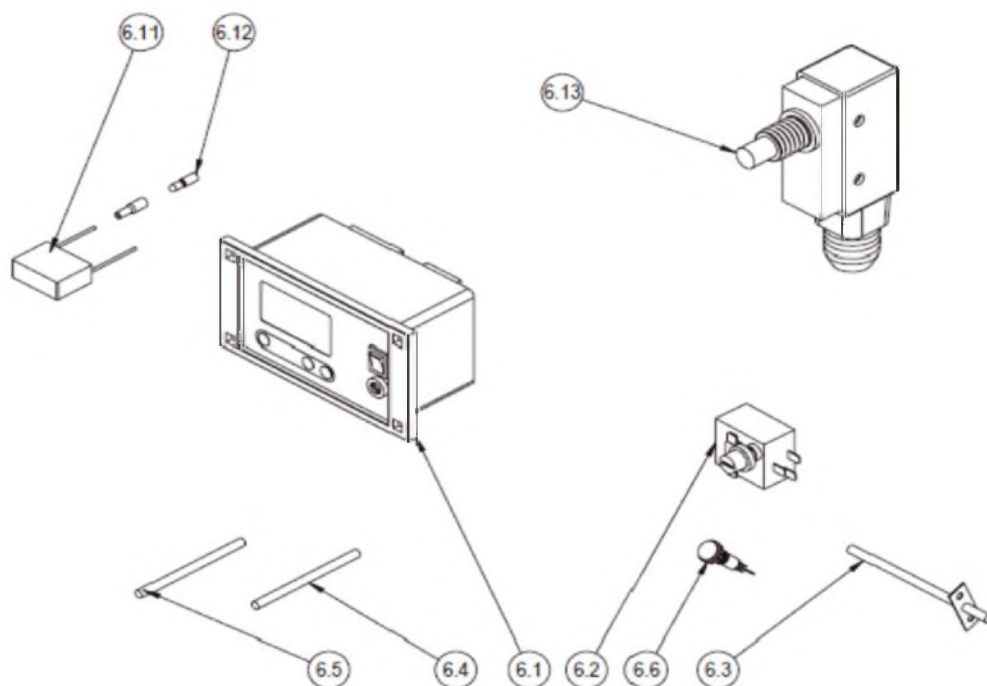
SERPENTIN SURCHAUFFE

CLIG000164	SERPENTIN LIGNUM NG	3,1	292,00
CLIG000017	SOUPAPE DE DECHARGE THERMIQUE	3,2	192,00
CLIG000019	DOUILLE VANNE DECHARGE THERMIQUE	3,6	2,98
CLIG000131	JOINT VANNE DECHARGE THERMIQUE	3,8	15,37



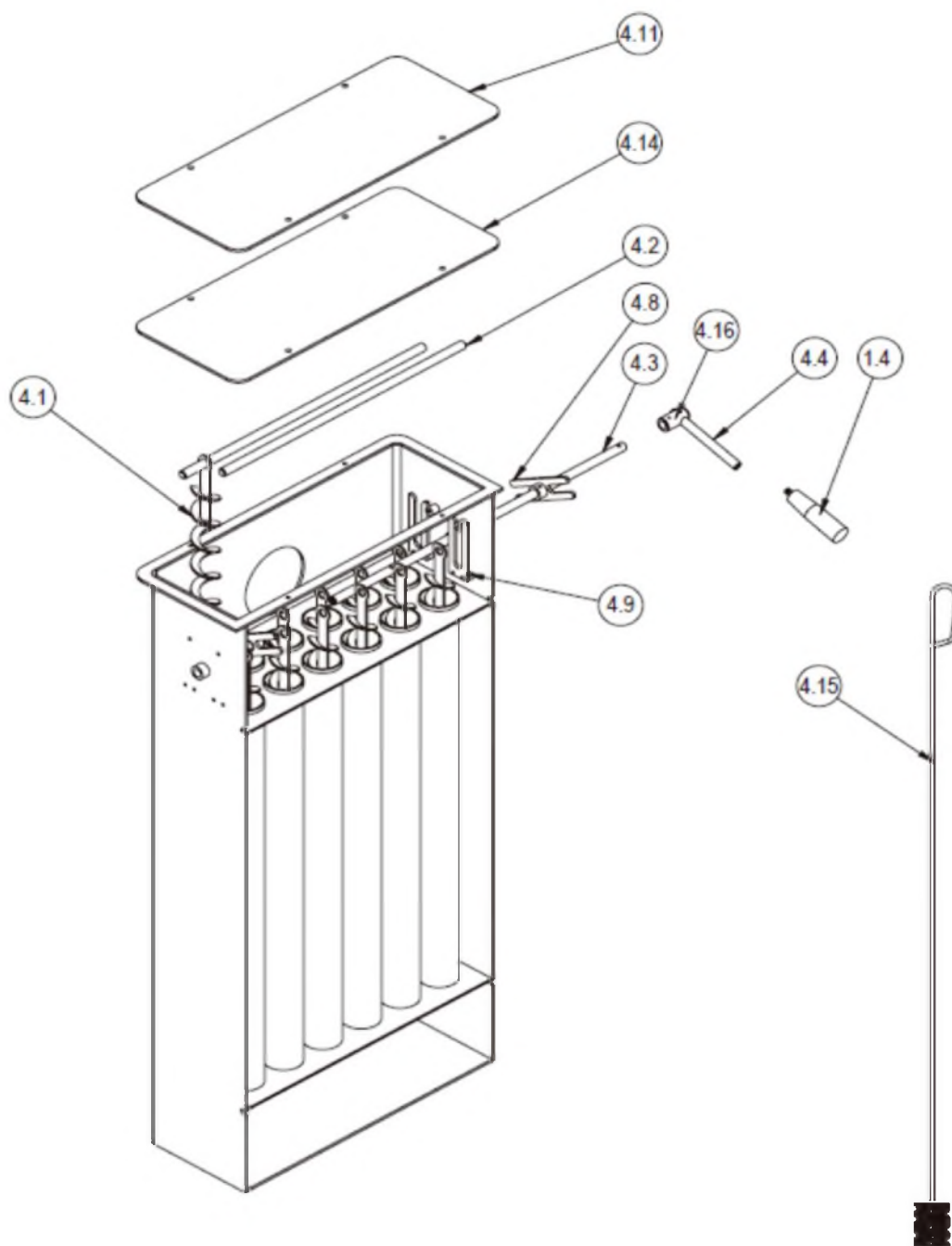
REGULATION

CLIG000048	REGULATION LIGNUM IB	6,1	619,00
CLIG000049	THERMOSTAT DE SECURITE LIGNUM IB	6,2	58,00
CLIG000050	SONDE FUMEE LIGNUM IB	6,3	124,00
CLIG000051	SONDE CHAUDIERE LIGNUM IB	6,4	39,00
CLIG000052	SONDE E.C.S. LIGNUM IB	6,5	39,00
CLIG000053	VOYANT LIGNUM IB	6,6	8,53
CLIG000138	CARCASE CONTROLEUR LIGNUM NG	6,7	19,40
CFOV000151	CONDENSATEUR DE VENTILATEUR BIOCLASS NG 43 3,5 μ F	6,11	7,67
	TERMINAL CONDENSATEUR	6,12	0,50
CLIG000114	INTERRUPTEUR DE PORTE	6,13	23,00



LIGNUM NG

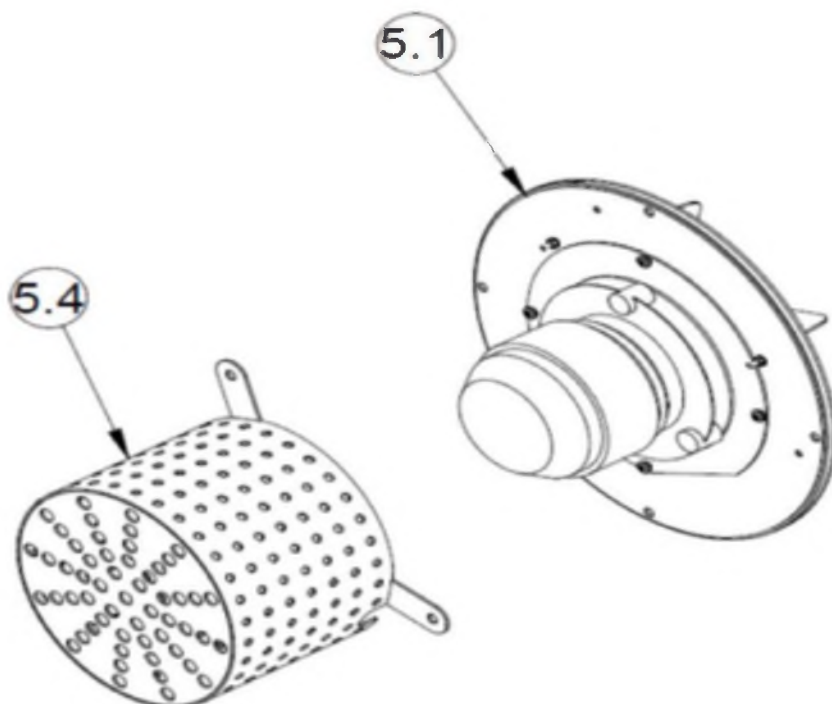
SYSTEME NETTOYAGE CARNEAUX FUMÉES			
CLIG000132	TURBULATEUR LIGNUM NG 20	4,1	17,90
CLIG000133	TURBULATEUR LIGNUM NG 30	4,1	22,00
CLIG000134	TURBULATEUR LIGNUM NG 40	4,1	26,00
CLIG000026	AXE SUPPORT TURBULATEUR LIGNUM IB 40	4,2	8,58
CLIG000135	AXE NETTOYAGE LIGNUM NG	4,3	41,00
CLIG000030	BRAS NETTOYAGE LIGNUM IB	4,4	7,11
CLIG000031	POIGNEE BRAS NETTOYAGE LIGNUM IB	4,5	9,95
CLIG000032	BRAS AXE NETTOYAGE LIGNUM IB 20/30	4,8	7,67
CLIG000034	SUPPORT AXE NETTOYAGE LIGNUM IB 20/30	4,9	2,73
CLIG000136	COUVERCLE PASSAGE FUMEE LIGNUM NG	4,11	50,00
CLIG000137	ISOLEMENT COUVERCLE PASSAGE FUMÉES LIGNUM NG	4,14	16,76
CLIG000042	ECOUVILLON DE NETTOYAGE LIGNUM IB	4,15	15,86



LIGNUM NG

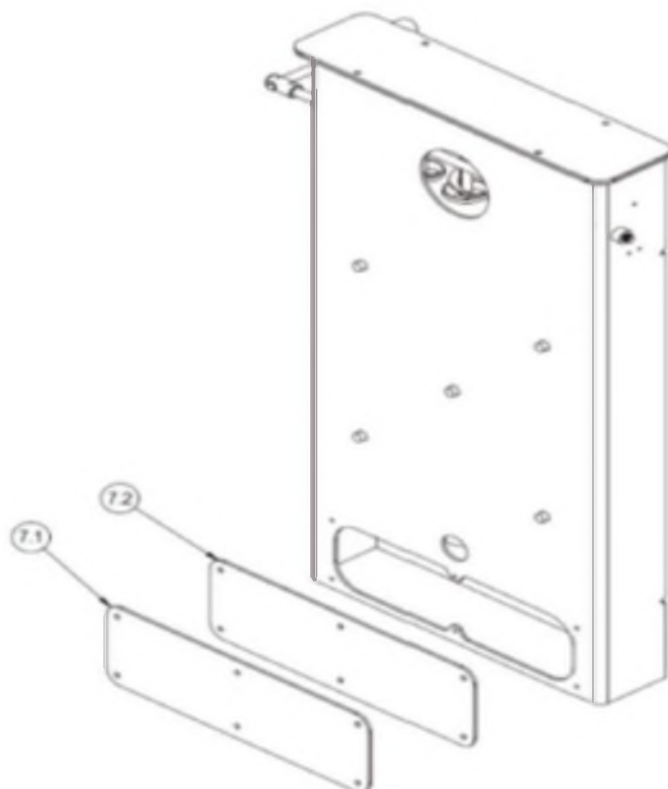
VENTILATEUR

RLIG000113	VENTILATEUR LIGNUM	5,1	286,00
RLIG000114	BOITE COUVRE VENTILATEUR LIGNUM NG	5,4	21,00
SAIS000138	JOINT VENTILATEUR LIGNUM IB		12,35



JAQUETTE ARRIERE INFERIEUR

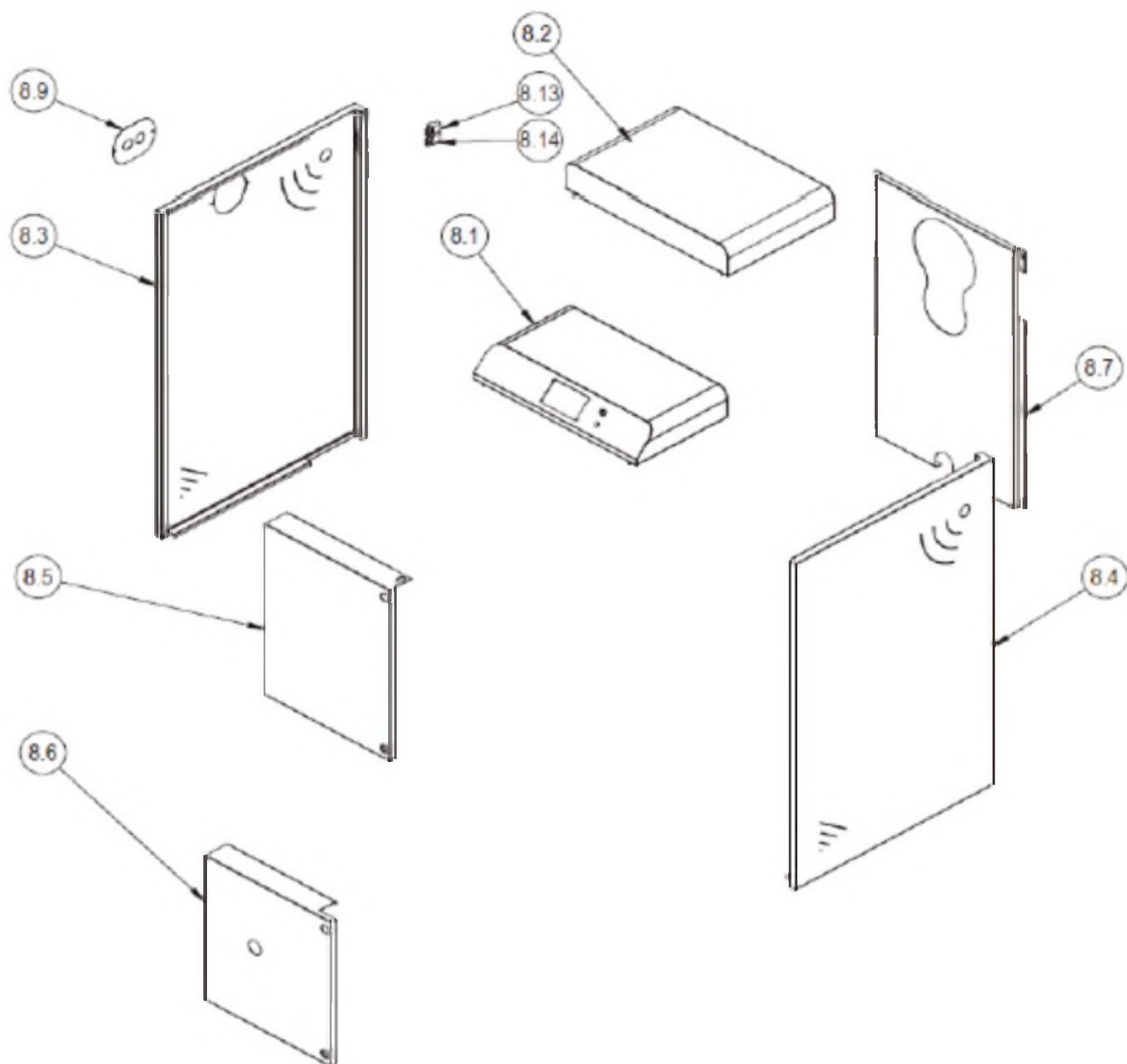
CLIG000139	ARRIERE LIGNUM NG	7,1	42,00
CLIG000140	ISOLEMENT PORTE ARRIERE LIGNUM NG	7,2	17,43



LIGNUM NG

JAQUETTES

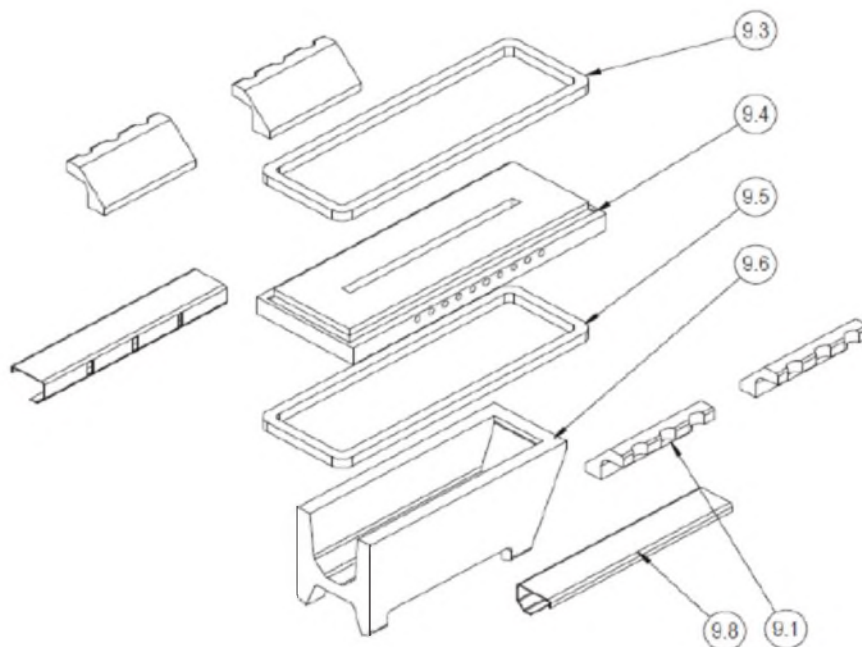
JAQUETTES			
CLIG000141	TOIT AVANT LIGNUM NG	8,1	54,00
CLIG000142	TOIT ARRIERE LIGNUM NG	8,2	66,00
CLIG000143	COTE GAUCHE LIGNUM NG 20	8,3	112,00
CLIG000144	COTE GAUCHE LIGNUM NG 30	8,3	120,00
CLIG000145	COTE GAUCHE LIGNUM NG 40	8,3	127,00
CLIG000146	COTE ARRIERE LIGNUM NG 20	8,4	112,00
CLIG000147	COTE ARRIERE LIGNUM NG 30	8,4	120,00
CLIG000148	COTE ARRIERE LIGNUM NG 40	8,4	127,00
CLIG000149	PORTE SUPERIEURE LIGNUM NG 20	8,5	36,00
CLIG000150	PORTE SUPERIEURE LIGNUM NG 30	8,5	41,00
CLIG000151	PORTE SUPERIEURE LIGNUM NG 40	8,5	48,00
CLIG000152	PORTE INFERIEURE LIGNUM NG 20	8,6	39,00
CLIG000153	PORTE INFERIEURE LIGNUM NG 30/40	8,6	45,00
CLIG000154	ARRIERE INFERIEURE LIGNUM NG 20	8,7	60,00
CLIG000155	ARRIERE INFERIEURE LIGNUM NG 30	8,7	66,00
CLIG000156	ARRIERE INFERIEURE LIGNUM NG 40	8,7	72,00
CLIG000157	COUVERCLE SERPENTIN LIGNUM NG	8,9	3,28
CLIG000090	CONNECTEUR 3 POLES FEMELLE LIGNUM IB	8,13	17,78
CLIG000091	CONNECTEUR 3 POLES MALES LIGNUM IB	8,14	17,78



LIGNUM NG

REFRACTAIRES

CLIG000158	REFRACTAIRE SUPERIEUR LIGNUM NG	9,1	78,00
CLIG000159	JOINT FIBRE PORTE INFERIEURE LIGNUM NG	9,3	24,00
CLIG000160	REFRACTAIRE MOYEN LIGNUM NG	9,4	359,00
CLIG000161	JOINT FIBRE INFERIEURE LIGNUM NG	9,5	24,00
CLIG000108	REFRACTAIRE INFERIEUR LIGNUM IB 20	9,6	208,00
CLIG000109	REFRACTAIRE INFERIEUR LIGNUM IB 30	9,6	208,00
RLIG000124	CONDUIT AIR PRIMAIRE	9,8	17,90



PLAQUES ANTI-CONDENSATION

RLIG000118	TOLE ANTI-CONDENSE ARRIERE LIGNUM NG 20	11,1	17,90
RLIG000121	TOLE ANTI-CONDENSE ARRIERE LIGNUM NG 30	11,1	21,00
RLIG000115	TOLE ANTI-CONDENSE ARRIERE LIGNUM NG 40	11,1	24,00
RLIG000119	TOLE ANTI-CONDENSE AVANT GAUCHE LIGNUM NG 20	11,2	17,90
RLIG000122	TOLE ANTI-CONDENSE AVANT GAUCHE LIGNUM NG 30	11,2	21,00
RLIG000116	TOLE ANTI-CONDENSE AVANT GAUCHE LIGNUM NG 40	11,2	24,00
RLIG000120	TOLE ANTI-CONDENSE AVANT DROIT LIGNUM NG 20	11,3	17,90
RLIG000123	TOLE ANTI-CONDENSE AVANT DROIT LIGNUM NG 30	11,3	21,00
RLIG000117	TOLE ANTI-CONDENSE AVANT DROIT LIGNUM NG 40	11,3	24,00

