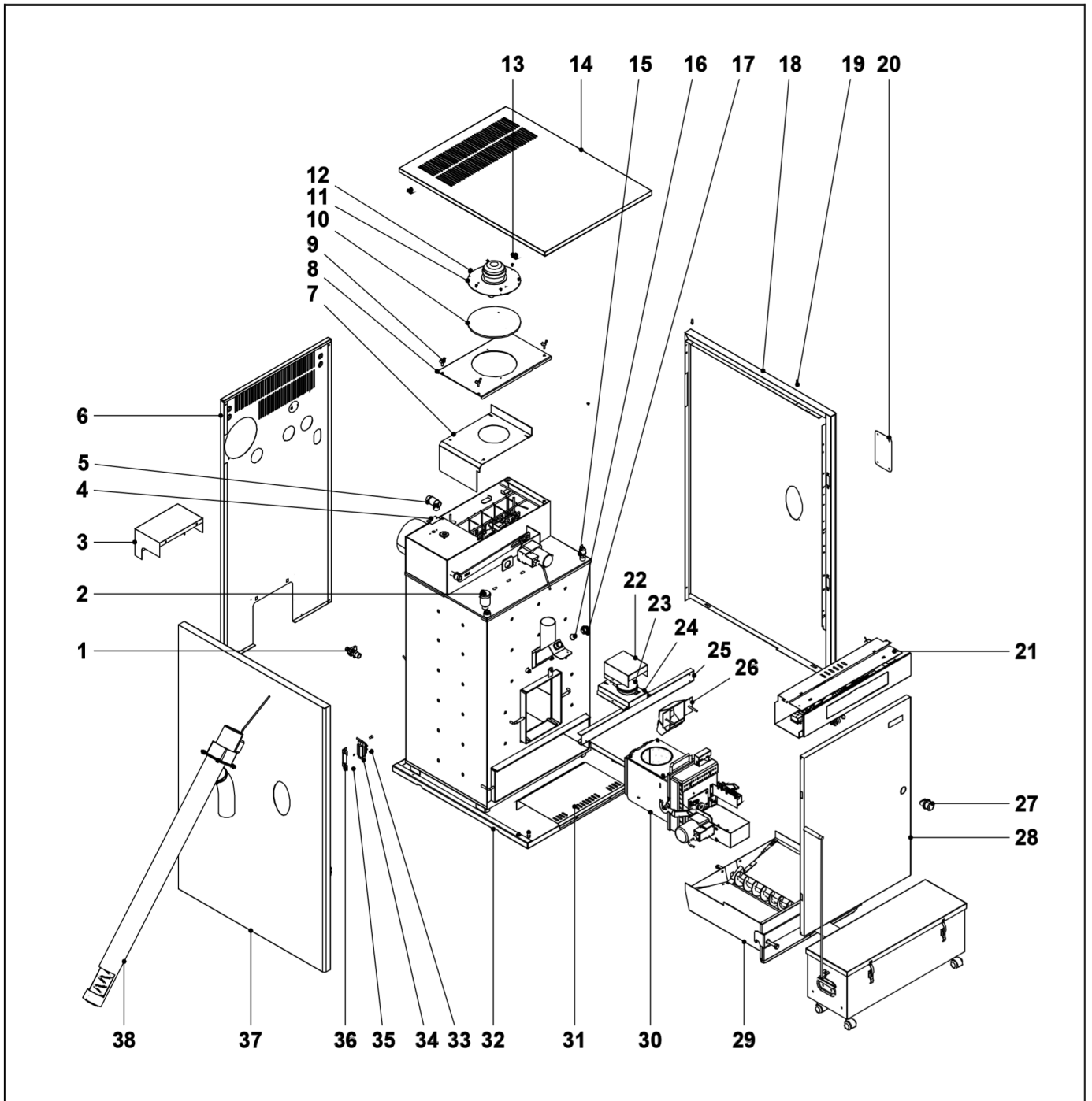


25 LISTA PIECES DETACHEE

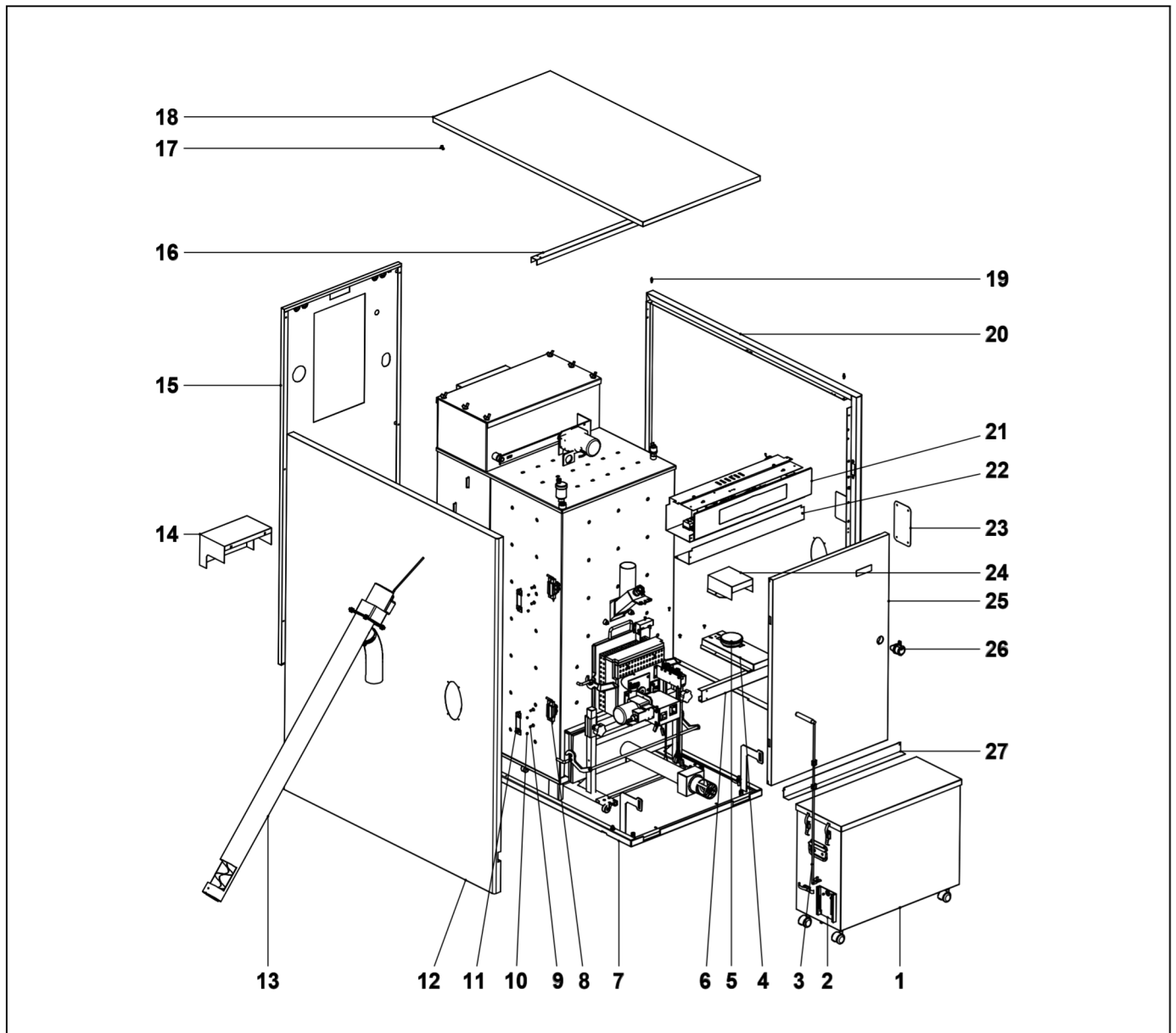
Chaudière 25/43



<b>N°.</b>	<b>Code</b>	<b>Description</b>	<b>N°.</b>	<b>Code</b>	<b>Description</b>
1	CVAL000034	Robinet de vidage	23	CELC000331	Pressostat d'air
2	GFOV000002	Purgeur automatique	24	SEPO002195	Support du pressostat d'air
3	SEPO001452	Couvercle moteur	25	SEPO002233	Angle rigide
4	SCHA009633	Couvercle de fumée	26	RBIO000008	Alimentation interne 25/43
5	CVAL000017	Soupape de sécurité	27	CFER000220	Loquet
6	SEPO001925	Arrière 25	28	RBIO000024	Porte
	SEPO002218	Arrière 43	29	SCON001377	Cendrier compresseur 25
7	SCON000507	Défecteur 25		SCON001378	Cendrier compresseur 43
	SCON000547	Défecteur 43	30	RQUEBIO016	Brûleur 25
8	SCON000632	Couvercle Ventilateur 25		RQUEBIO018	Brûleur 43
	SCON000633	Couvercle Ventilateur 43	34	RCENBIO010	Cendrier 25
9	MVAR240121	Vis à oreilles		RCENBIO011	Cendrier 43
10	SAIS000137	Isolant Ventilateur 25	35	SCON000285	Caisse cendrier 25
	SAIS000138	Isolant Ventilateur 43		SCON000286	Caisse cendrier 43
11	RBIO000005	Ventilateur 25	36	SAIS000142	Tresse de verre cendrier
	RBIO000009	Ventilateur 43	31	SEPO002198	Rampe cendrier 25
12	CTOR000016	Vis ventilateur		SEPO002219	Rampe cendrier 43
13	CFER000261	Ressort	32	RBIO000029	Corps chaudière 25
14	SEPO002205	Plaque sup. 25		RBIO000030	Corps chaudière 43
	SEPO002217	Plaque sup. 43	33	CTOR000253	Vis DIN-7991 M6X16
15	CELC000252	Pressostat	34	CFER000221	Charnière
16	COTR000010	Vitre œillette	35	CFER000286	Rivet noir 4X8
17	CFOL000002	Boulon œillette	36	SCHA011030	Fixation rivet
18	SEPO002207	Latéral droit. 25	37	SEPO002206	Latéral gauche. 25
	SEPO002216	Latéral droit. 43		SEPO002215	Latéral gauche. 43
19	CTOE000355	Pivot	38	RALMBIO009	Vis Alimentation 25
20	SEPO001430	Couvercle pour ovale		RALMBIO012	Vis Alimentation 43
21	RELEBIO010	Façade électrique 25			
	RELEBIO012	Façade électrique 43			
22	SEPO002196	Protection du pressostat d'air			

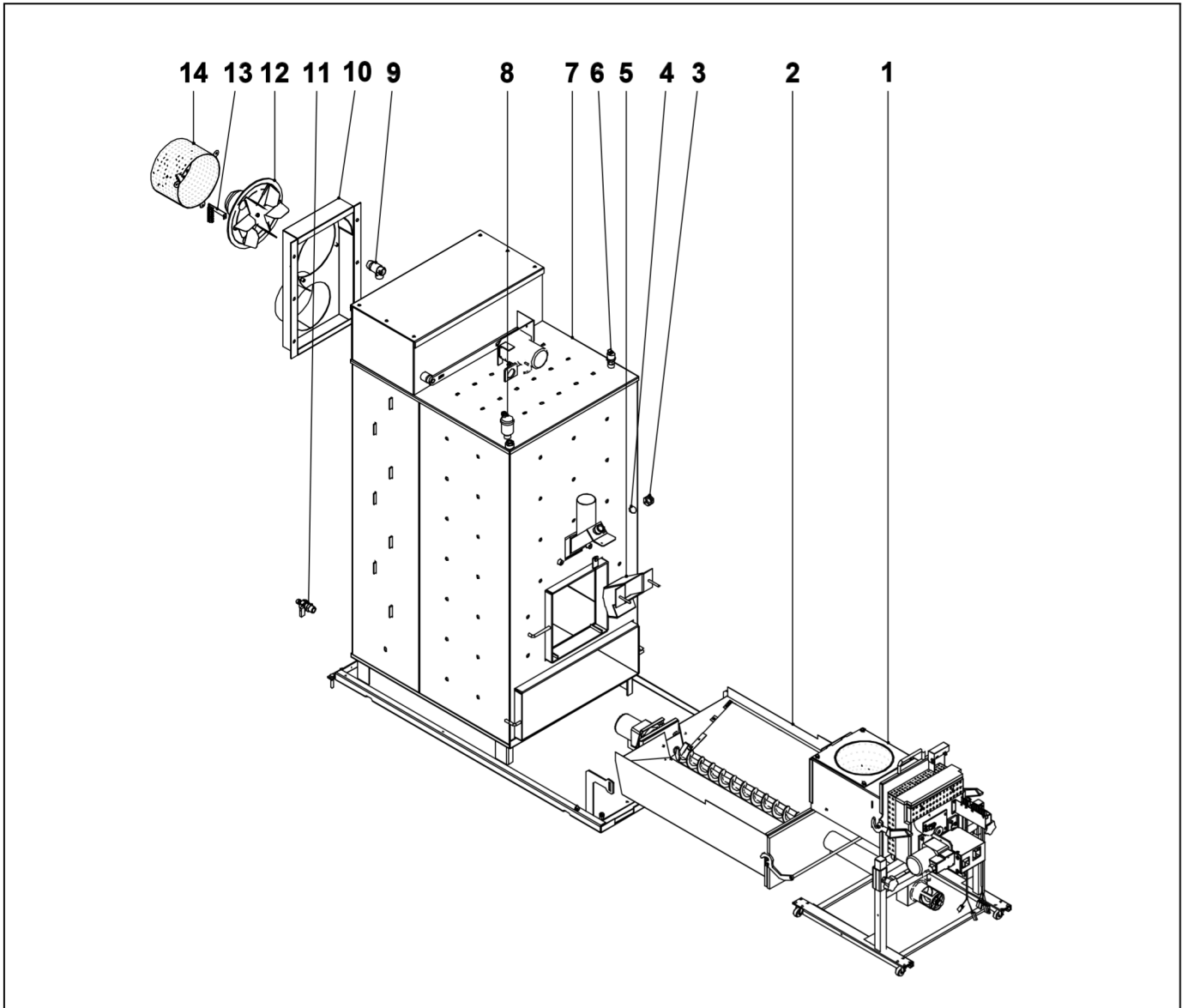
# BioClass HC

## Chaudière 66



N°.	Code	Description	N°.	Code	Description
1	SCON001127	Cendrier compresseur	15	SEPO002098	Arrière
2	SEPO001451	Couvercle de bride	16	SEPO001799	Angle rigide
3	SEPO001497	Poignée de transport	17	CFER000261	Resort SRV
4	SEPO002288	Support du pressostat d'air	18	SEPO002340	Plaquet supérieur
5	CELC000331	Pressostat d'air	19	CTOE000355	Pivot
6	SEPO002233	Angle rigide	20	SEPO002285	Latéral droit
7	RBO000022	Corps chaudière	21	RELEBIO016	Façade électrique
8	CFER000221	Charnière	22	SEPO002232	Couvercle façade électrique
9	CTOR000253	Vis DIN-7991 M6X16	23	SEPO001430	Couvercle pour ovale
10	CFER000286	Rivet noir 4X8	24	SEPO002196	Protection du pressostat d'air
11	SCHA011030	Fixation rivet	25	RBIO000044	Porte
12	SEPO002284	Latéral gauche	26	CFER000220	Loquet
13	RALMBIO013	Vis Alimentation	27	SEPO002290	Supplément de la porte
14	SEPO001452	Latéral gauche			

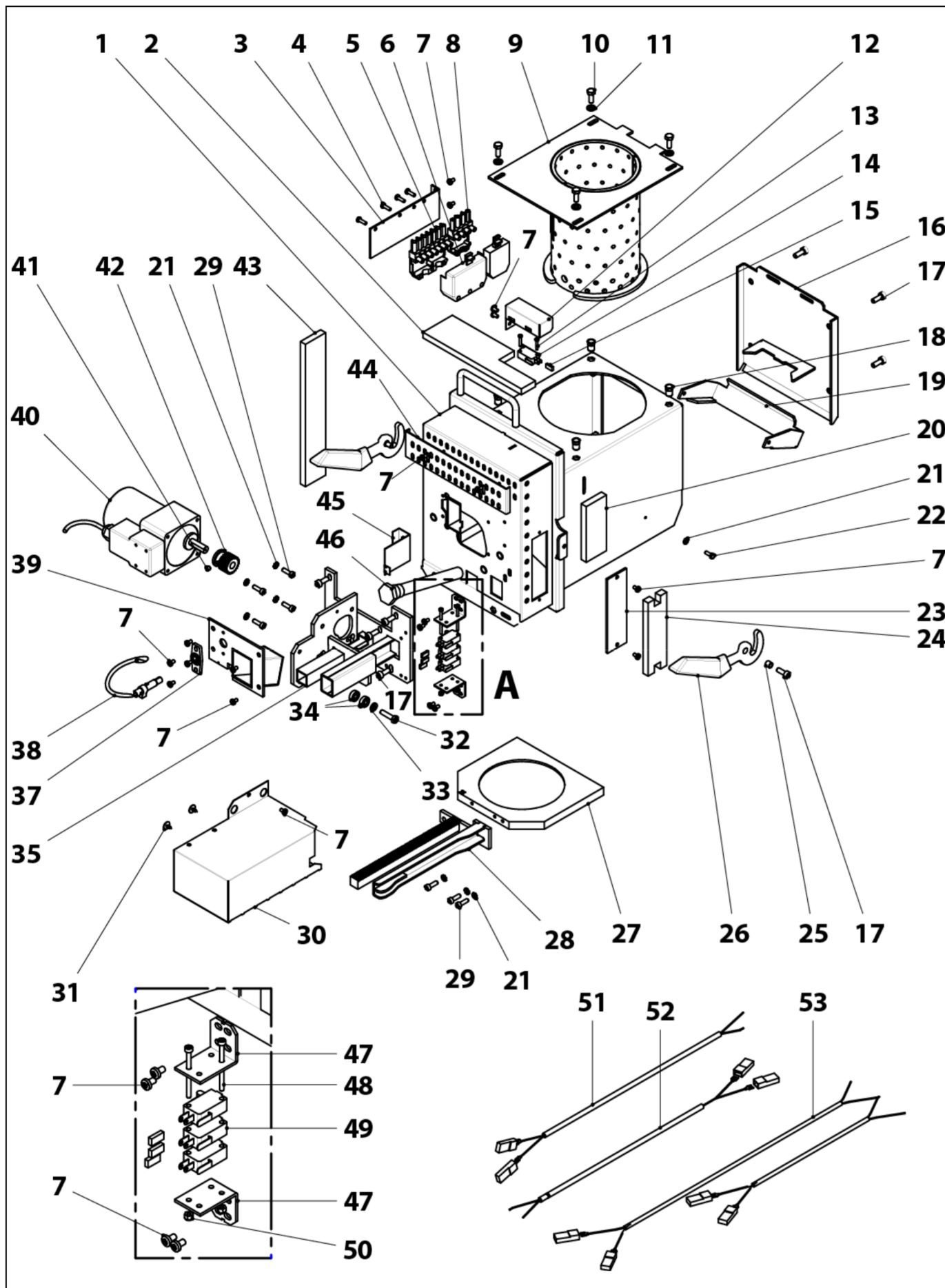
**Chaudière 66**



<b>N°.</b>	<b>Code</b>	<b>Description</b>
1	RQUEBIO029	Brûleur
2	SCON001127	Cendrier compresseur
3	CFOL000002	Boulon œillette
4	COTR000010	Vitre œillette
5	RBIO000045	Alimentation interne
6	CELC000252	Pressostat
7	RBO000022	Corps chaudière
8	CFOV000024	Purgeur automatique
9	CVAL000017	Soupape de sécurité
10	SCON001081	Tiroir collecteur
11	CVAL000034	Robinet de vidage
12	SCON000908	Ventilateur
13	SCON001132	Barrette tekox 7
14	SEPO002144	Protecteur ventilateur

# BioClass HC

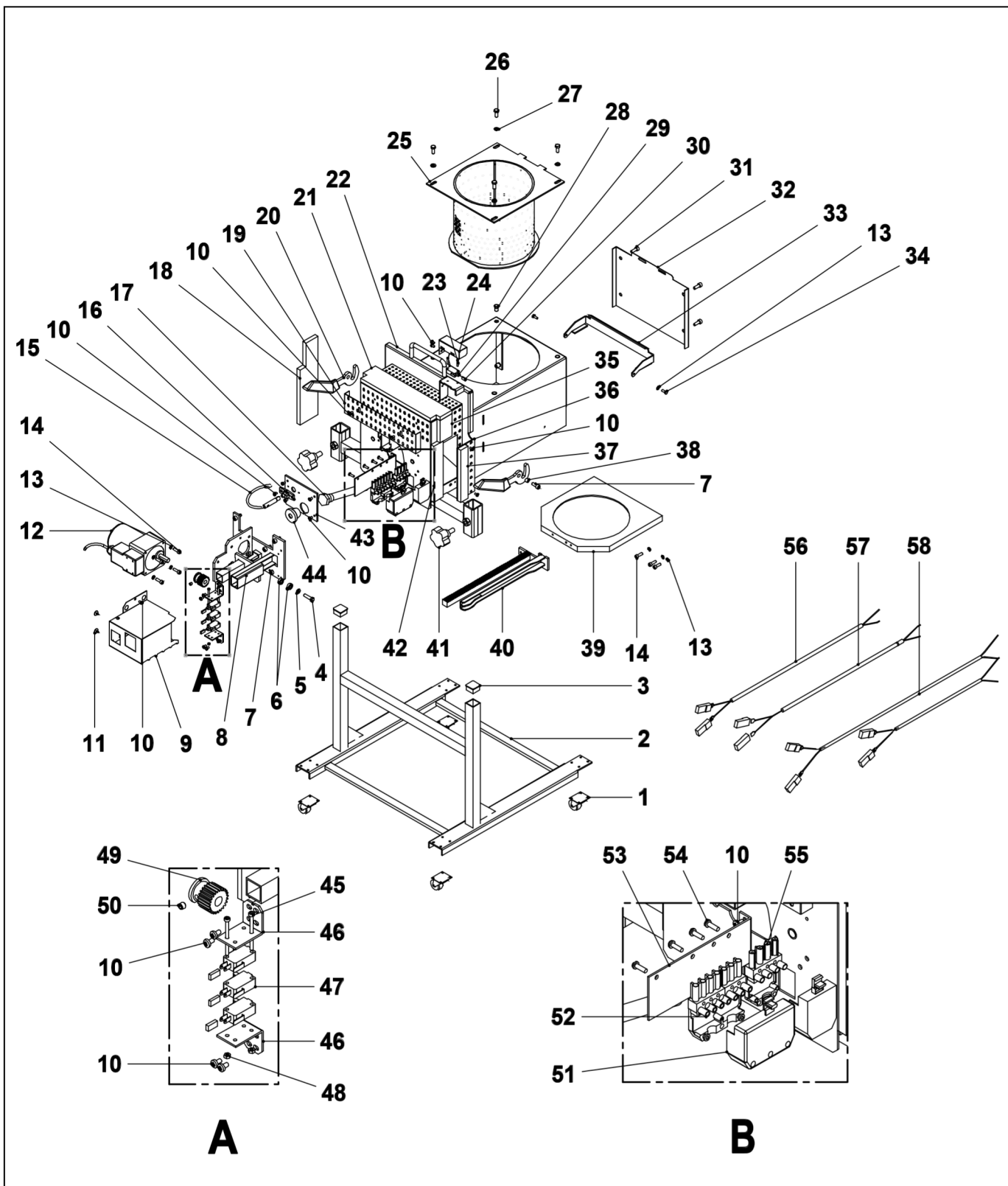
## Brûleur 25/43



<b>N°.</b>	<b>Code</b>	<b>Description</b>	<b>N°.</b>	<b>Code</b>	<b>Description</b>
<b>1</b>	SCON000935	Corps brûleur 25	<b>26</b>	CQUE000177	Manette
	SCON001084	Corps brûleur 43	<b>27</b>	CFUR000032	Plaque de nettoyage 25
<b>2</b>	MAIS000162	Isolant supérieur 25		CFUR000033	Plaque de nettoyage 43
	MAIS000163	Isolant supérieur 43	<b>28</b>	RCON000008	Cremaillere 25
<b>3</b>	SEPO002175	Support connecteurs		RCON000009	Cremaillere 43
<b>4</b>	CTOR000100	Vis pour plastique 4,1x16	<b>29</b>	MVAR240229	Vis DIN-912 M5x16
<b>5</b>	CQUE000042	Fiche 7 pôles mâles	<b>30</b>	RBIO000033	Cache cremaillere 25
<b>6</b>	CQUE000135	Fiche 7 pôles mâles		RBIO000034	Cache cremaillere 43
<b>7</b>	MVAR240203	Vis DIN-7985 M4x7	<b>31</b>	MVAR240165	Vis 4,2 X 13 negro
<b>8</b>	CELC000303	Fiche 4 pôles mâles	<b>32</b>	MVAR240067	Vis DIN-933 M6x25
<b>9</b>	RCON000005	Chambre combustion 25	<b>33</b>	MVAR240103	Rondelle DIN-125-A2 M6
	RCON000006	Chambre combustion 43	<b>34</b>	CFER000129	Roulement 696 2Z
<b>10</b>	MVAR240177	Vis DIN-933 M6x16 INOX.	<b>35</b>	RCON000010	Sopport moteur
<b>11</b>	MVAR240178	Rondelle DIN-125-A2 M6 INOX.	<b>37</b>	CQUE000224	Sopport photocellule
<b>12</b>	SEPO002174	Cache détecteur de position	<b>38</b>	CQUE000220	Cellule Photo électrique
<b>13</b>	MVAR240160	Vis DIN-7985 M3x15	<b>39</b>	SEPO002109	Porte brûleur
<b>14</b>	CELC000327	Détecteur de position brûleur	<b>40</b>	CFOV000147	Moteur
<b>15</b>	CELC000352	Gaine capuchon	<b>41</b>	CTOR000257	Vis sans tête DIN-916 M6x6
<b>16</b>	SCON001294	Couvercle corps brûleur 25	<b>42</b>	RCON000011	Engrenage
	SCON001295	Couvercle corps brûleur 43	<b>43</b>	MAIS000159	Isolant côté gauche. 25
<b>17</b>	MVAR240228	Vis DIN-912 M6x14		MAIS000165	Isolant côté gauche. 43
<b>18</b>	MVAR240184	Écrous aveugles M6	<b>44</b>	SEPO001807	Cache régulation d'air
<b>19</b>	SCON001291	Couvercle nettoyage 25	<b>45</b>	SCHA009399	Porte photocellule
	SCON001292	Couvercle nettoyage 43	<b>46</b>	CRES000035	Résistance cartouche 400 W
<b>20</b>	MAIS000161	Isolant côté droit. 25	<b>47</b>	SEPO002105	Support détecteur de position
	MAIS000164	Isolant côté droit. 43	<b>48</b>	CTOR000064	Vis DIN-912 M3x40 noire
<b>21</b>	MVAR240020	Rondelle DIN-6798-A M5	<b>49</b>	CELC000332	Délect. position D3V-165-1C25
<b>22</b>	MVAR240001	Vis DIN-933 M4x8	<b>50</b>	CTOR000280	Boulon DIN-934 M3
<b>23</b>	SCON001296	Couvercle corps brûleur	<b>51</b>	CELC000357	Câble de branch. position (noir)
<b>24</b>	MAIS000166	Isolant couvercle corps brûleur	<b>52</b>	CELC000356	Câble de branch. position (marron)
<b>25</b>	CTOE000168	Douille manette	<b>53</b>	CELC000346	Câble branchement brûleur

# BioClass HC

## Brûleur 66

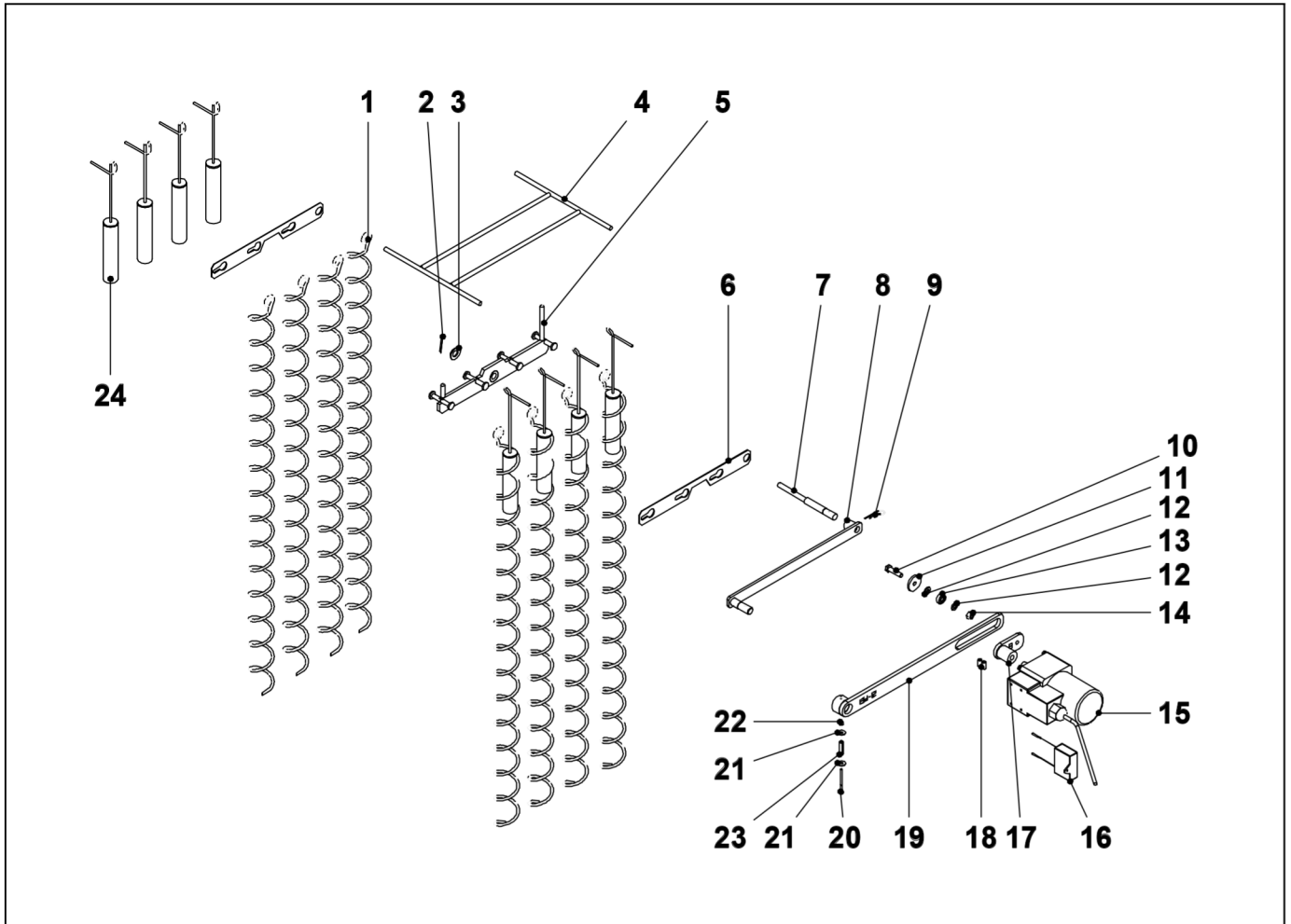


<b>N°.</b>	<b>Code</b>	<b>Description</b>	<b>N°.</b>	<b>Code</b>	<b>Description</b>
1	CFER000152	Roue structure brûleur	29	CELC000327	Détecteur de position brûleur
2	SEPO002103	Structure brûleur	30	CELC000352	Gaine capuchon
3	CTOE000345	Couvercle de structure brûleur	31	CTOR000265	Vis DIN-912 M6x14
4	CTOR000146	Vis DIN-933 M6x25	32	SCON001304	Couvercle corps brûleur
5	CTOR000084	Rondelle DIN-125-A M6	33	SCON001305	Couvercle nettoyage
6	CFER000129	Roulement 696 2Z	34	CTOR000281	Vis DIN-933 M4x12
7	CTOR000228	Vis DIN-912 M6x16	35	MAIS000145	Isolant côté droit supérieur
8	RCON000010	Sopport moteur	36	SCON001306	Couvercle corps brûleur
9	RBIO000043	Cache cremaillere	37	MAIS000147	Isolant couvercle
10	CTOR000242	Vis DIN-7985 M4x7	38	CTOE000168	Douille manette
11	CTOR000214	Vis 4,2x13 negro	39	CQUE000187	Plaque de nettoyage
12	CFOV000147	Moteur	40	RCON000029	Cremaillere
13	CTOR000108	Rondelle DIN-6798-A M5	41	CTOE000341	Fixation structure brûleur
14	CTOR000266	Viso DIN-912 M5x16 negro	42	MAIS000146	Isolant côté droit inférieur
15	CQUE000220	Cellule Photo électrique	43	SEPO002109	Porte brûleur
16	CQUE000224	Sopport photocellule	44	CFER000135	Traversée
17	CRES000035	Résistance cartouche 400 W	45	CTOR000064	Vis DIN-912 M3x40
18	MAIS000144	Isolant côté gauche	46	SEPO002105	Support détecteur de position
19	SEPO002104	Cache régulation d'air	47	CELC000332	Délect. position D3V-165-1C25
20	CQUE000177	Manette	48	CTOR000151	Écrous DIN-934 M3
21	MAIS000148	Isolant supérieur	49	RCON000011	Engrenage
22	SCON001371	Corps brûleur	50	CTOR000257	Vis sans tête DIN-916 M6x6
23	CTOR000209	Vis DIN-7985 M3x15	51	CQUE000135	Fiche 7 pôles mâles
24	SEPO002174	Cache détecteur de position	52	CQUE000042	Fiche 7 pôles mâles
25	RCON000028	Chambre combustion	53	SEPO002175	Support connecteurs
26	CTOR000222	Vis DIN-933 M6x16 inox.	54	CTOR000100	Vis pour plastique 4,1x16
27	CTOR000223	Rondelle DIN-125-A2 M6 inox.	55	CELC000303	Fiche 4 pôles mâles
28	CTOR000226	Écrous aveugles M6	56	CELC000357	Câble de branch. position (noir)
			57	CELC000356	Câble de branch. position (marron)
			58	CELC000346	Câble branchement brûleur



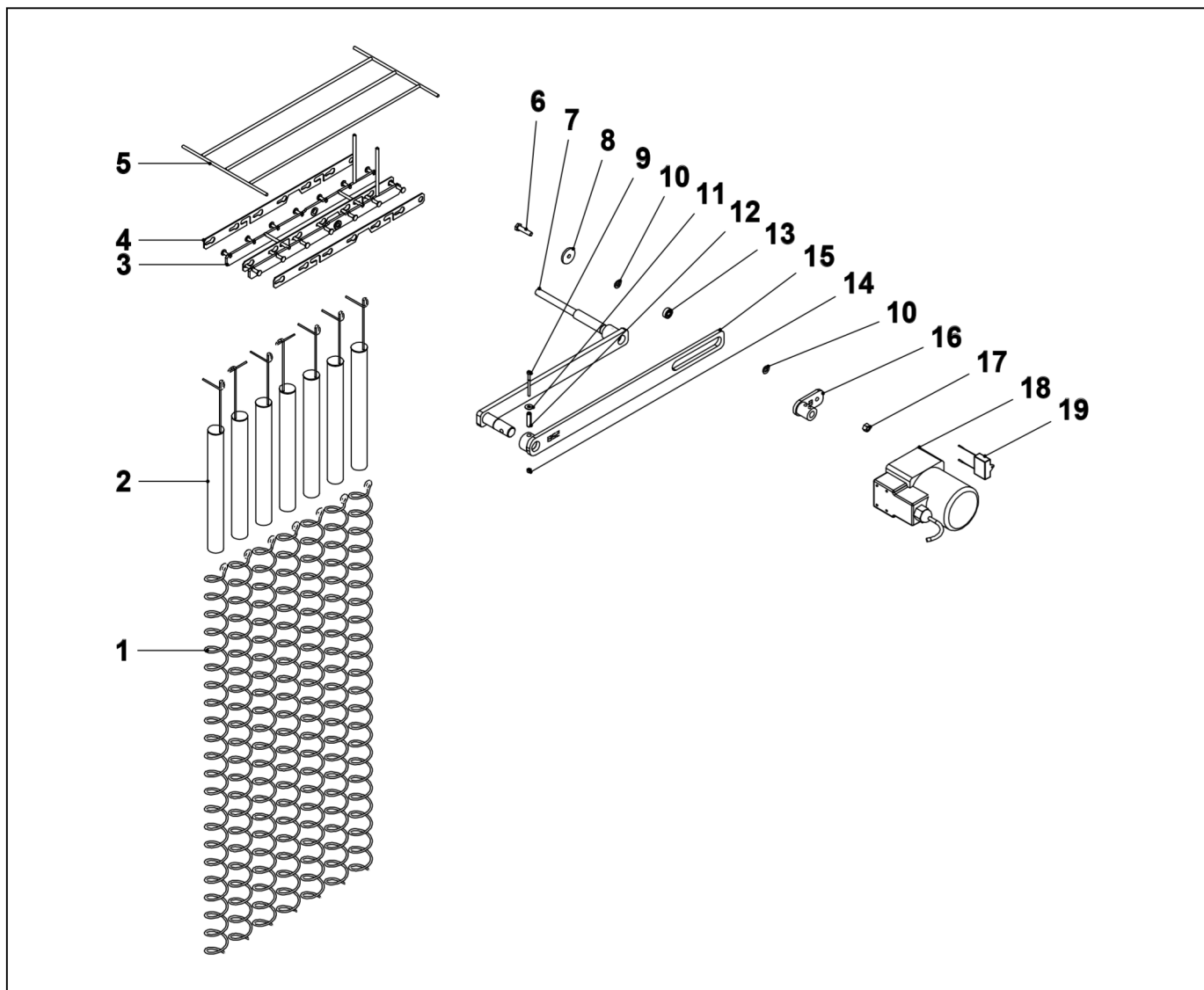
# BioClass HC

## Système de cames 25/43



N°.	Code	Description	N°.	Code	Description
1	CTOE000242	Spirale déflecteur	12	CTOR000084	Rondelle DIN-125-A M6
2	CFER000284	Goupille fendue	13	CFER000129	Roulement
3	CTOR000162	Rondelle DIN-125-A M10	14	CTOR000230	Écrou hex. autoserrant
4	SCON000752	Soutien Tube déflecteur 25	15	CFOV000134	Moteur 10 W transm. 1/180 (25)
	SCON000765	Soutien Tube déflecteur 43		CFOV000135	Moteur 20 W transm. 1/180 (43)
5	SCON000302	Platine nettoyage 25	16	CFOV000140	Condensateur YN 60 (25)
	SCON000331	Platine nettoyage 43		CFOV000141	Condensateur YN 70 (43)
6	SCHA010996	Fixation platine	17	SCON000307	Sous. Bielle de transmission
7	CTOE000289	Axe intérieur 25	18	CTOR000218	Tige filée Allen
	CTOE000270	Axe intérieur 43	19	SCON000306	Sous. Platine extérieure
8	SCON000303	Platine intérieure 25	20	CTOR000279	Vis DIN-912 M3x40
	SCON000332	Platine intérieure 43	21	CTOR000132	Rondelle DIN-9021 M4
9	CFER000289	Goujon	22	CTOR000280	Écrou DIN-985 M3
10	CTOR000146	Vis DIN-933 M6x25	23	CFER000292	Goupille élastique
11	CTOE000172	Rondelle système de cames	24	SCON000756	Tube déflecteur

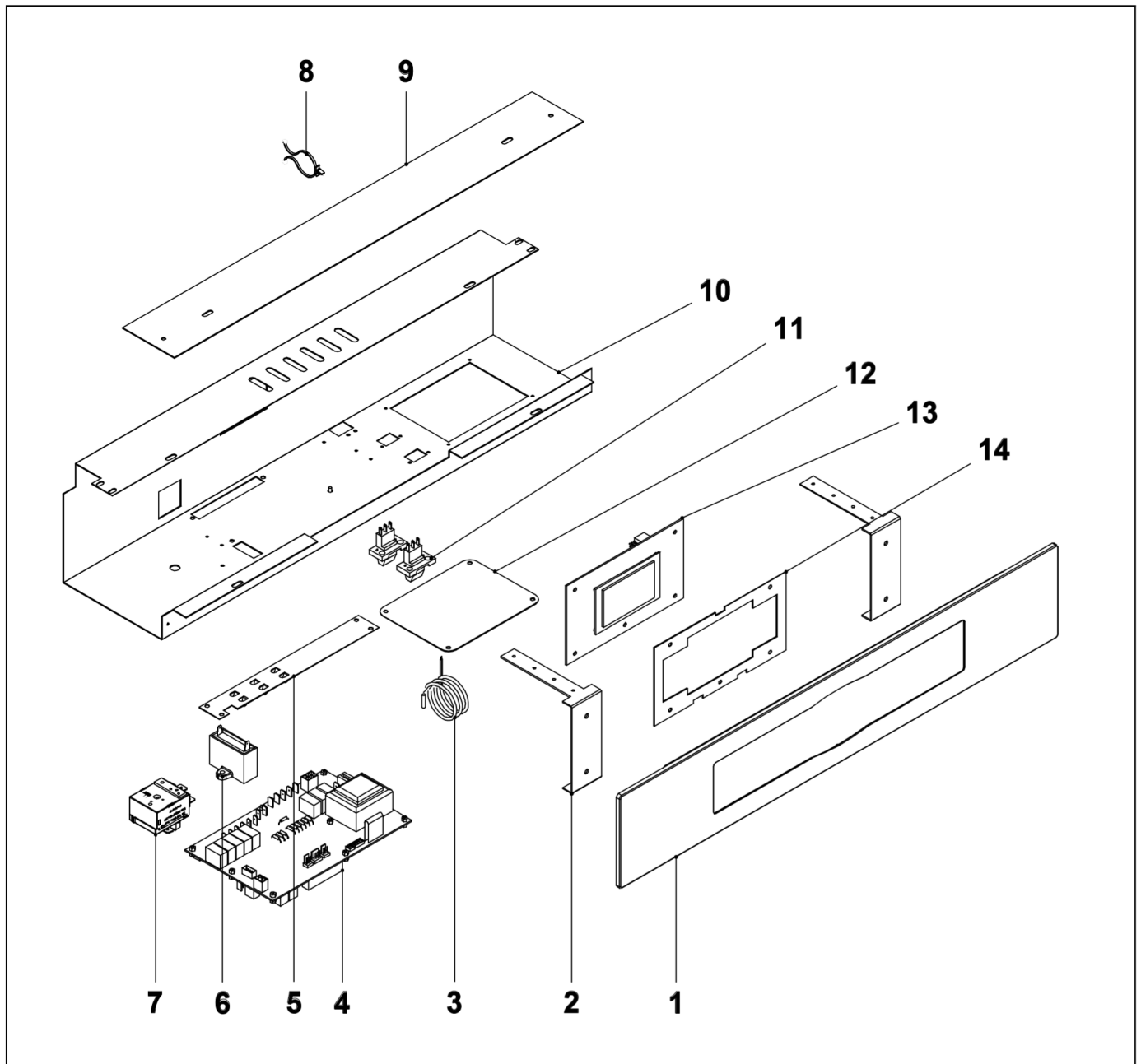
**Système de cames 66**



<b>N°.</b>	<b>Code</b>	<b>Description</b>	<b>N°.</b>	<b>Code</b>	<b>Description</b>
1	CTOE000330	Spirale déflecteur	11	CTOR000132	Rondelle DIN-9021 M4
2	SCON000756	Tube déflecteur	12	CFER000292	Goupille élastique
3	SCON000779	Platine nettoyage	13	CFER000129	Roulement
4	SCHA011071	Fixation platine	14	CTOR000280	Écrou DIN-985 M3
5	SCON000925	Soutien Tube déflecteur	15	SCON000306	Platine extérieure
6	CTOR000146	Vis DIN-933 M6x25	16	SCON000576	Bielle de transmission
7	SCON000780	Platine intérieure	17	CTOR000230	Écrou hex. autoserrant
8	CTOE000172	Rondelle système de cames	18	CFOV000136	Moteur 10 W transm. 1/180
9	CTOR000279	Vis DIN-912 M3x40	19	CFOV000142	Condensateur
10	CTOR000084	Rondelle DIN-125-A M6			

# BioClass HC

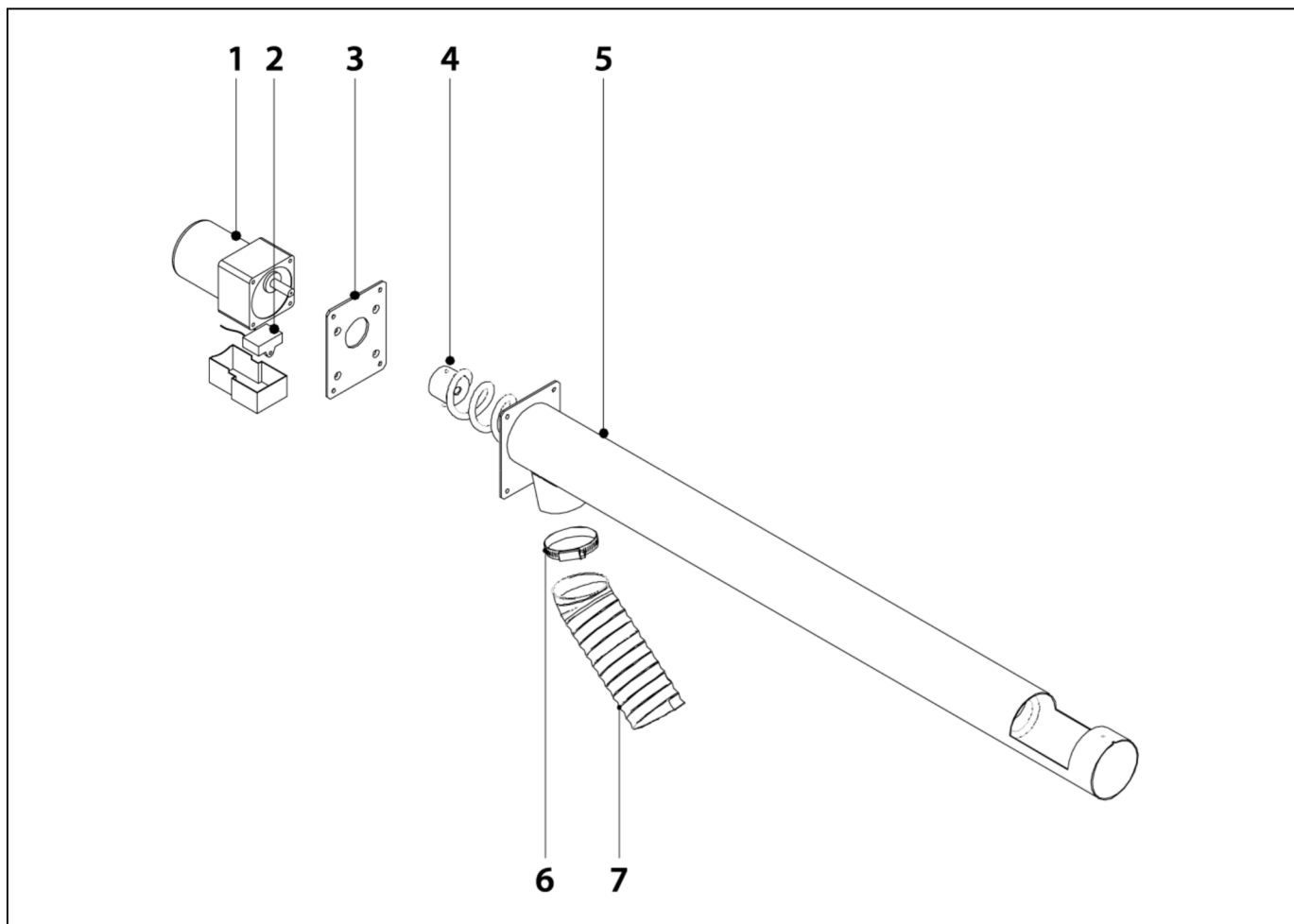
## Façade électrique



N°.	Code	Description
1	RBIO000032	Plaque inox et verre
2	SEPO001303	Support tableau
3	CELC000234	Sonde chaudière
4	REBI335XXX	Carte alimentation
5	SCHA009150	Plaque terre
6	CFOV000151	Condensateur
7	CELC000022	Thermostat de sécurité eau 110°C

N°.	Code	Description
8	CFER000126	Collier
9	SEPO001787	Trappe caisse tableau
10	SEPO002223	Caisse tableau
11	CELC000036	Réglette
12	SEPO002333	Trappe
13	REBI336XXX	Carte display
14	SCHA009564	Support display

**Vis d'alimentation**



<b>N°.</b>	<b>Código</b>	<b>Descripción</b>
1	CFOV000136	Moteur 25w transmission 1/180
2	CFOV000142	Condensateur YN 80
3	SEPO001637	Plaque fixation
4	SCON000863	Sans fin alimentation 66
	SCON000579	Sans fin alimentation 25/43
5	SEPO002125	Tube de l'alimentation 66
	SEPO001612	Tube de l'alimentation 25/43
6	CFER000019	Collier
7	STUR000004	Polyuréthane flex 25
	STUR000005	Polyuréthane flex 43
	STUR000028	Polyuréthane flex 66