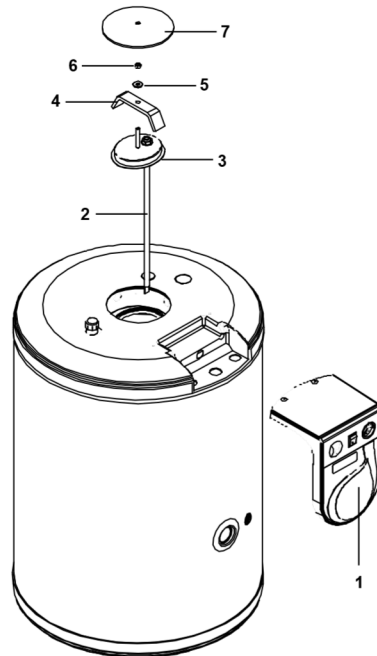


11 LISTE DE COMPOSANTS DE RECHANGE

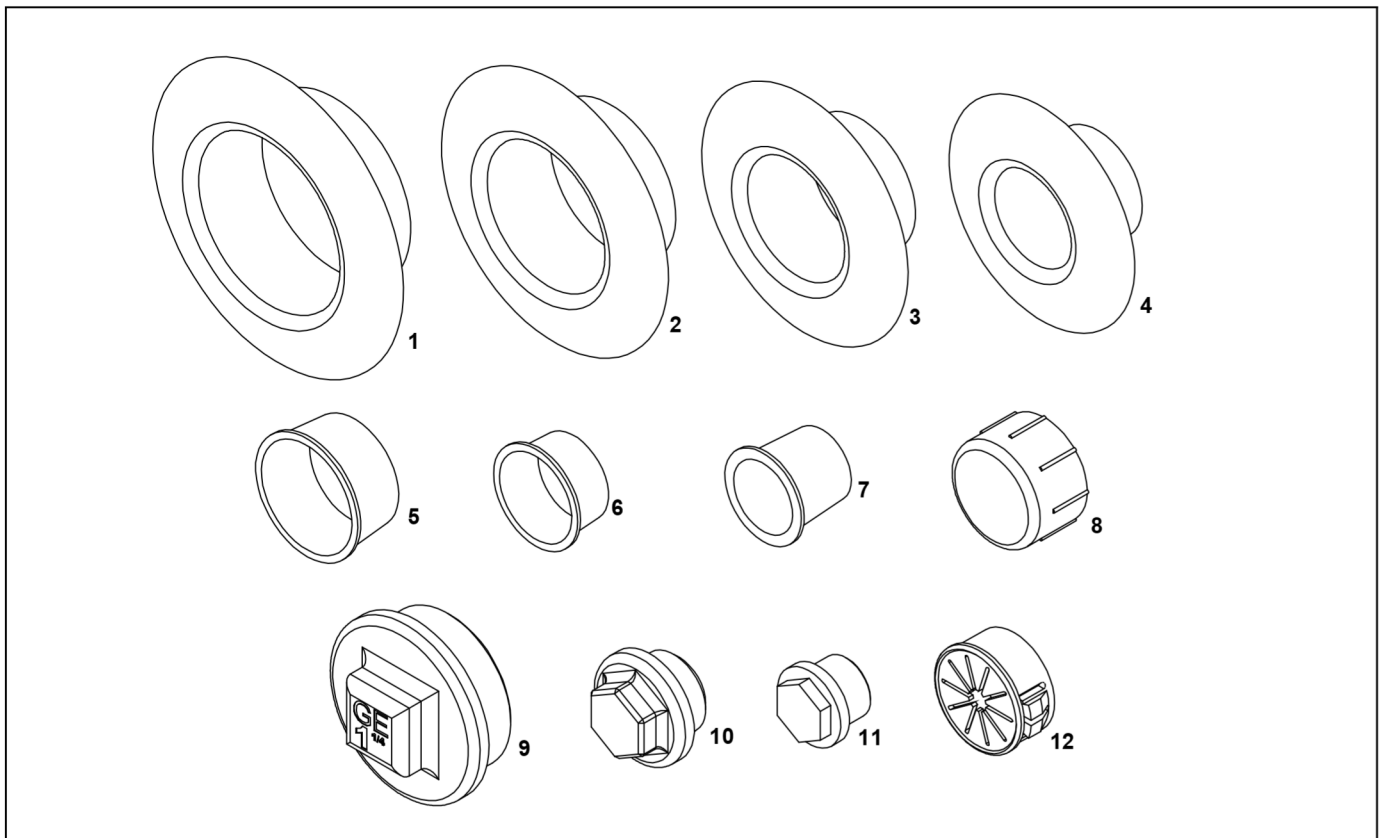
11.1 Accumulateur

Sanit S et Sanit SE



| Pos | Code | Dénomination |
|------------|-------------|--|
| 1 | GELESAN007 | Façade Électrique Sanit 100- 150 l (mod. SE) |
| | GELESAN009 | Façade Électrique Sanit 200- 250 l (mod. SE) |
| 2 | SCON001566 | Couvercle elliptique Sanit S/ SE 100 l |
| | SCON001568 | Couvercle elliptique Sanit S/ SE 150 l |
| | SCON001570 | Couvercle elliptique Sanit S/ SE 200 l |
| | SCON001571 | Couvercle elliptique Sanit S/ SE 250 l |
| | SCON001572 | Couvercle elliptique Sanit S/ SE 300 l |
| 3 | SPIN000006 | Pont |
| 4 | CTOR000080 | Rondelle M8 |
| 5 | CTOR000092 | Ecrou M8 |
| 6 | SOPE000025 | Couvercle pont |

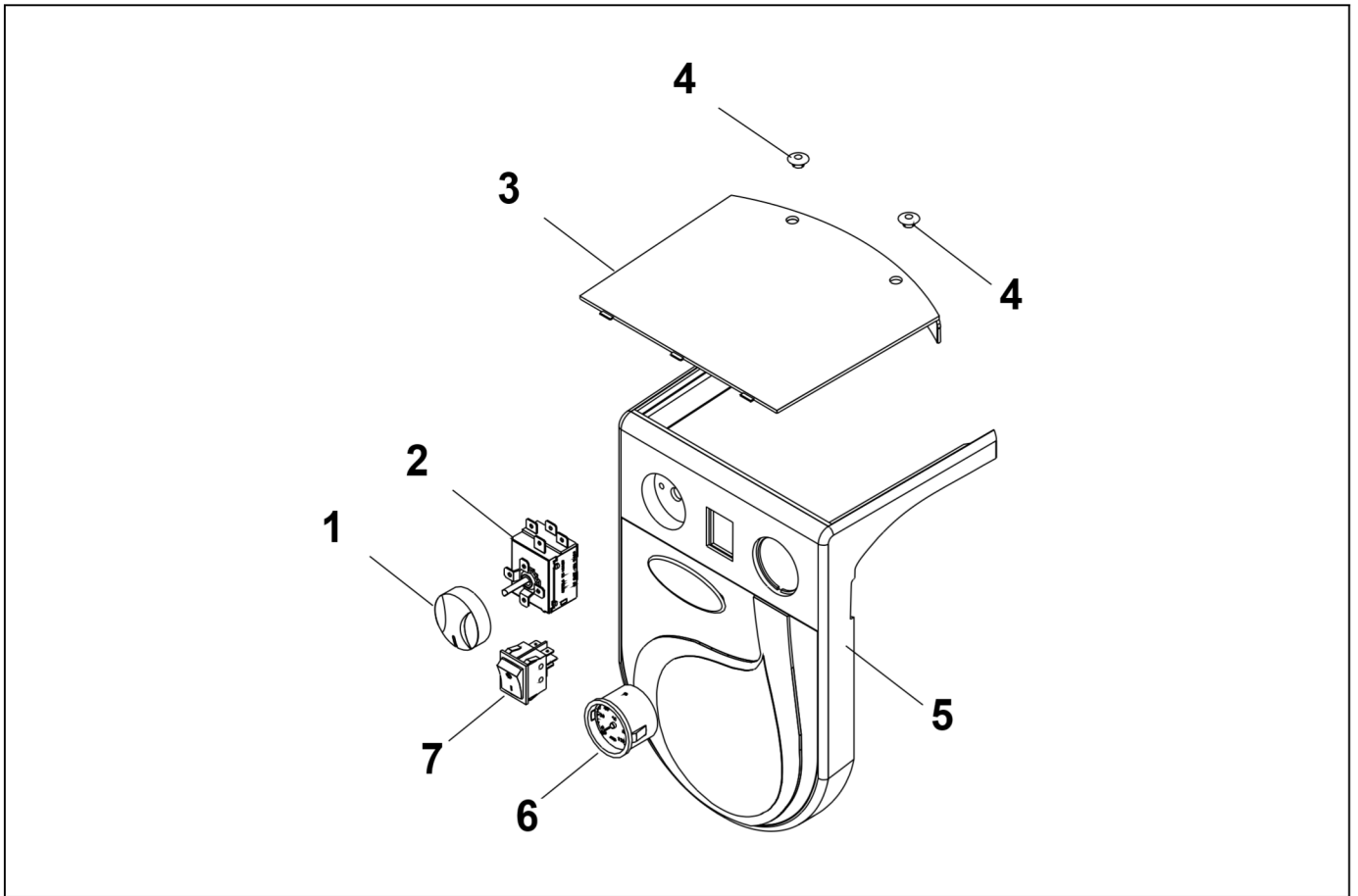
11.2 Bouchons et enjoliveurs



| Pos | Code | Dénomination | | | | | | | | | | | | | | |
|-----|------------|--------------------------|----------------|----------------|----------------|----------------|----------------|------------------|------------------|------------------|------------------|--------------|--------------|--------------|-----------------|-----------------|
| | | | Sanit S/SE 100 | Sanit S/SE 150 | Sanit S/SE 200 | Sanit S/SE 250 | Sanit S/SE 300 | Sanit DCE/DC 100 | Sanit DCE/DC 150 | Sanit DCE/DC 200 | Sanit DCE/DC 250 | Sanit HE 150 | Sanit HE 200 | Sanit HE 250 | Sanit HE 200 DS | Sanit HE 300 DS |
| 1 | CFER000087 | Enjoliveur 1¼" noir | 1 | 1 | 1 | 1 | 1 | | | | | 1 | 1 | 1 | | |
| 2 | CFER000086 | Enjoliveur 1" noir | | | 2 | 2 | 2 | 2 | 2 | 2 | 2 | 2 | 2 | 2 | 2 | 2 |
| 3 | CFER000085 | Enjoliveur ¾" noir | 2 | 2 | | 1 | 1 | | | | | 1 | 1 | 2 | 3 | 4 |
| 4 | CFER000084 | Enjoliveur ½" noir | 2 | 2 | 2 | 1 | 1 | 1 | 1 | 1 | 1 | 1 | 1 | | 1 | |
| 5 | CFER000134 | Bouchon conique 1" | | | 2 | 2 | | 2 | 2 | 2 | 2 | 2 | 2 | 2 | 2 | 2 |
| 6 | CFER000082 | Bouchon conique ¾" | 2 | 2 | | 1 | | | | | | | | 1 | 2 | |
| 7 | CFER000049 | Bouchon conique ½" | 1 | 1 | 1 | | | | | | | 1 | 1 | | 1 | 3 |
| 8 | CFER000007 | Bouchon H ¾" | 2 | 2 | 2 | 2 | 2 | 2 | 2 | 2 | 2 | 2 | 2 | 2 | 2 | 2 |
| 9 | CFOL000020 | Bouchon Mâle chromé 1¼" | 1 | 1 | 1 | 1 | 1 | | | | | 1 | 1 | 1 | | |
| 10 | CFOL000025 | Bouchon Mâle ½" laiton | | | | | | 1 | 1 | 1 | 1 | | | | | |
| 11 | CFOL000055 | Bouchon Mâle 3/8" laiton | | | | | | 1 | 1 | 1 | 1 | | | | | |
| 12 | CFER000083 | Presse-étoupe | 2 | 2 | 2 | 2 | 1 | 1 | 1 | 1 | 1 | 1 | 1 | 1 | 1 | 1 |

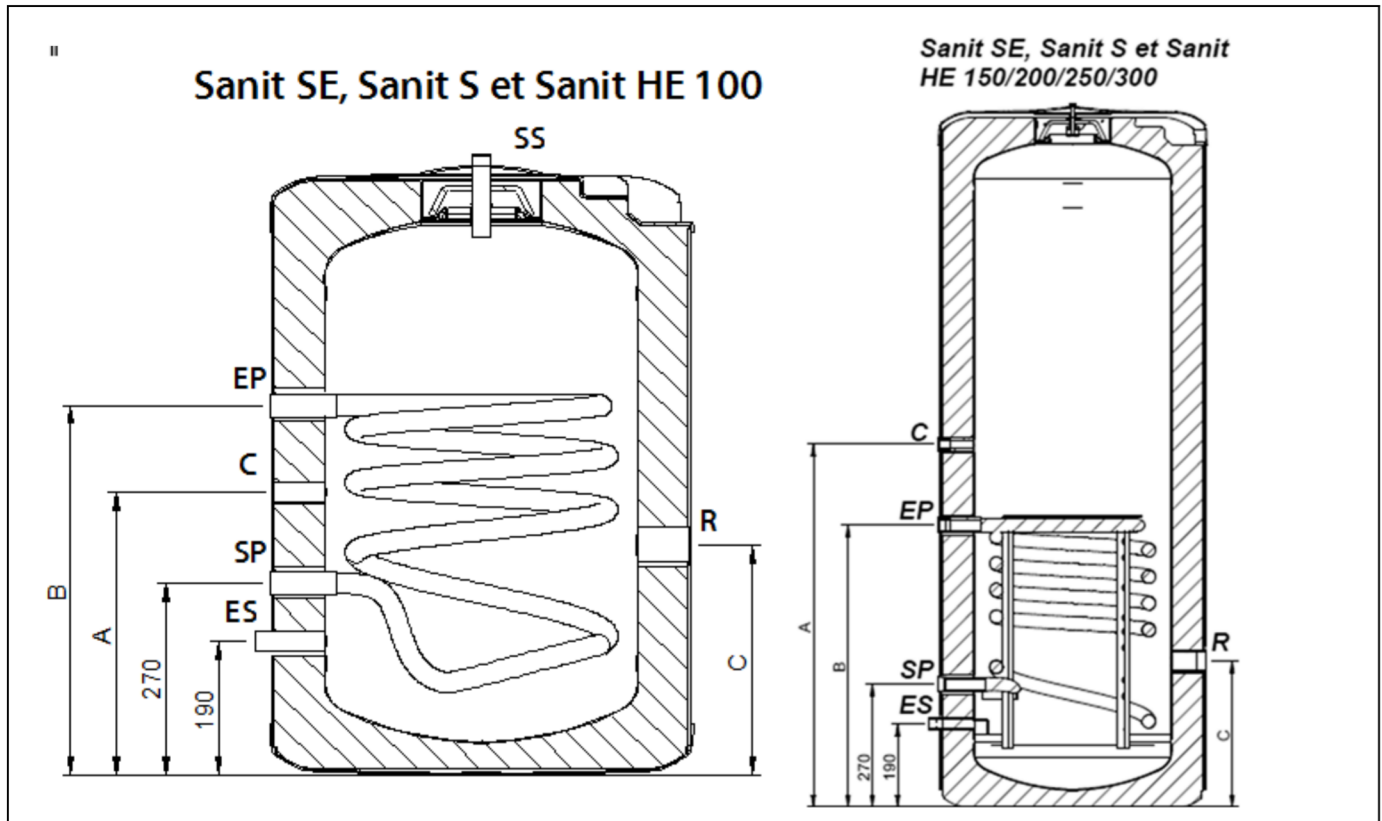
Sanit

11.3 Porte-console de commande (seulement Sanit SE et Sanit DCE)



| Pos. | Code | Dénomination | Pos. | Code | Dénomination |
|-------------|-------------|-----------------------------------|-------------|-------------|----------------------------|
| 1 | CELC000099 | Bouton de commande | 5 | CACU000034 | Tableau de bord |
| 2 | CELC000007 | Thermostat de régulation | 6 | CELC000136 | Thermomètre |
| 3 | CACU000036 | Couvercle porte-commandes | 7 | CELC000025 | Interrupteur de résistance |
| 4 | CACU000037 | Bouchon couvercle porte-commandes | | | |

12 DIMENSIONS ET MESURES



| MODELES SANIT SE / S / HE | | 100 | 150 | 200 | 250 | 300 |
|----------------------------|---------|----------|----------|----------|----------|----------|
| Ø Socle | mm | Ø 581 | Ø 581 | Ø 581 | Ø 608 | Ø 608 |
| Hauteur | mm | 898 | 1.227 | 1.563 | 1.541 | 1.790 |
| Entrée Eau Sanitaire | ES Ø | 3/4" M | 3/4" M | 3/4" M | 3/4" M | 3/4" M |
| Sortie Eau Sanitaire | SS Ø | 3/4" M | 3/4" M | 3/4" M | 3/4" M | 3/4" M |
| Entrée/Sortie primaire | EP/SP Ø | 3/4" H | 3/4" H | 1" H | 1" H | 1" H |
| Piquage pour résistance | R Ø | 1 1/4" H | 1 1/4" H | 1 1/4" H | 1 1/4" H | 1 1/4" H |
| Piquage pour recirculation | C Ø | 1/2" H | 1/2" H | 1/2" H | 3/4" H | 3/4" H |
| SANIT SE / S | | | | | | |
| Hauteur C - cote "A" | mm | 400 | 645 | 790 | 810 | 810 |
| Hauteur EP - cote "B" | mm | 525 | 520 | 615 | 640 | 640 |
| Hauteur R - cote "C" | mm | 325 | 325 | 325 | 350 | 350 |
| SANIT HE | | | | | | |
| Hauteur C - cote "A" | mm | - | 810 | 970 | - | 1145 |
| Hauteur EP - cote "B" | mm | - | 890 | 885 | - | 1065 |
| Hauteur R - cote "C" | mm | - | 520 | 520 | - | 645 |