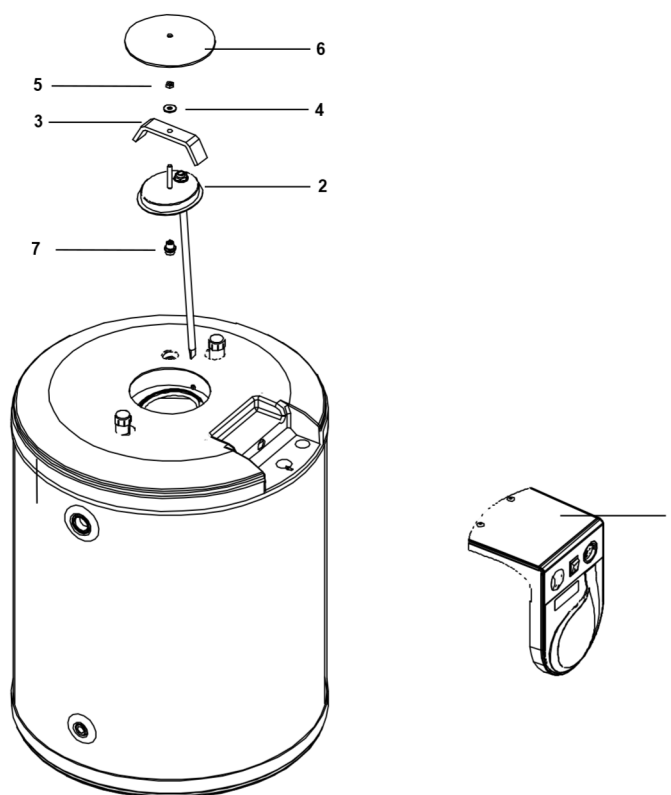
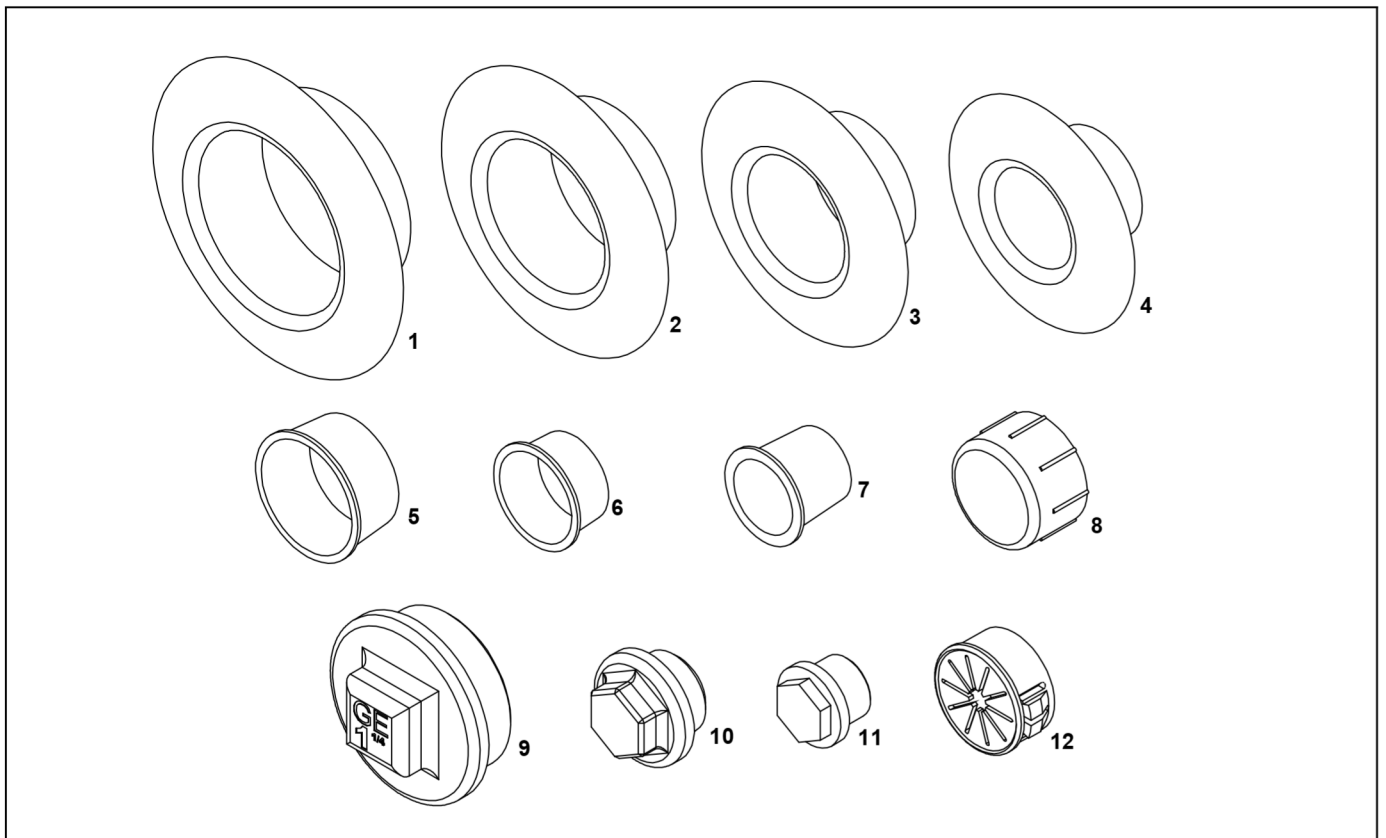


Sanit DCE/ DC



Pos	Code	Dénomination
1	GELESAN007	Façade Électrique Sanit 100- 150 l (seul mod. DCE)
	GELESAN009	Façade Électrique Sanit 200- 250 l (seul mod. DCE)
2	SCON000093	Couvercle elliptique Sanit DCE/ DC 100 l
	SCON001567	Couvercle elliptique Sanit DCE/ DC 150 l
	SCON001569	Couvercle elliptique Sanit DCE/ DC 200 l
	SCON001784	Couvercle elliptique Sanit DCE/ DC 250 l
3	SPIN000006	Pont
4	CTOR000080	Rondelle M8
5	CTOR000092	Ecrou M8
6	SOPE000025	Couvercle pont
7	CFOV000034	Manuel purgeur

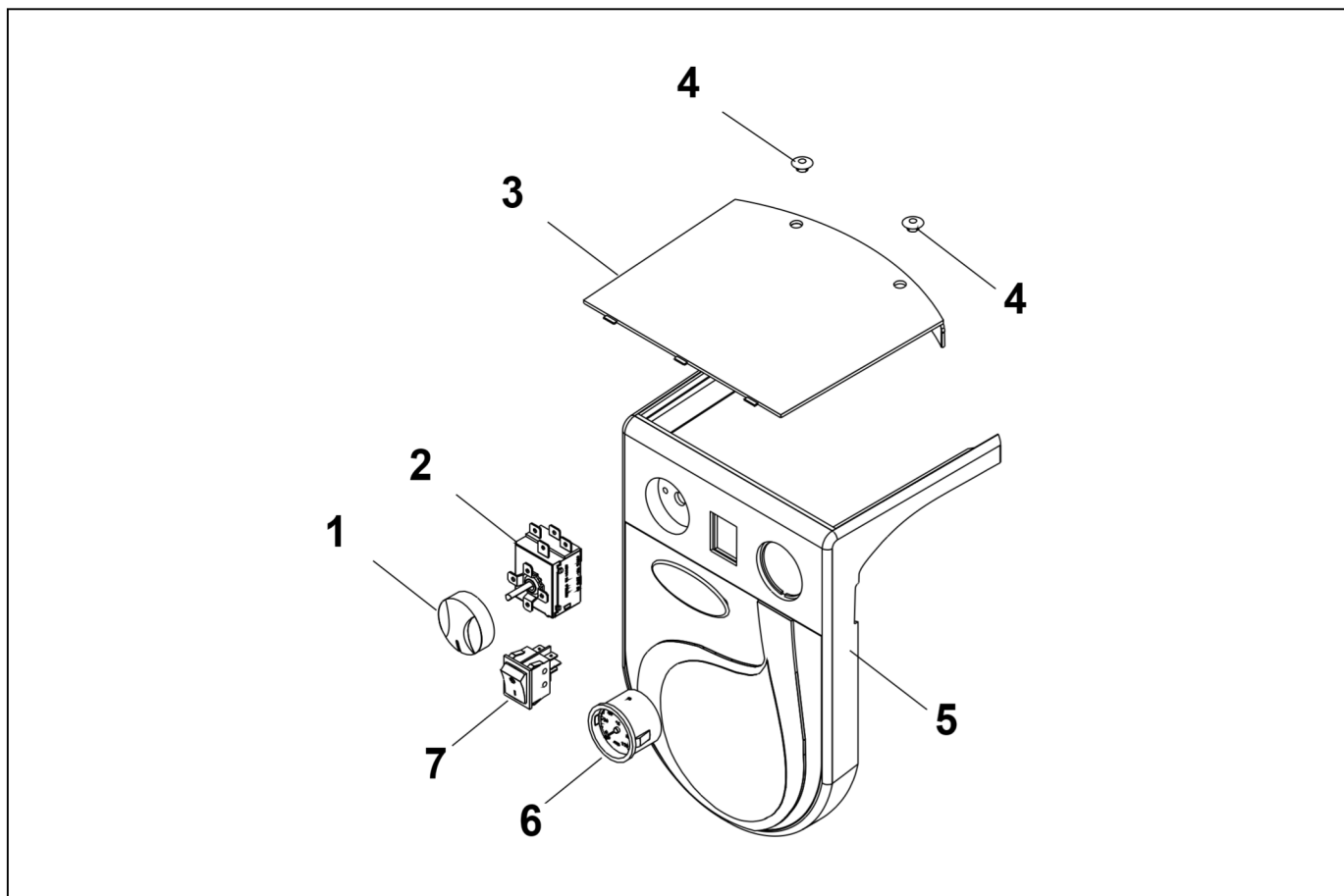
11.2 Bouchons et enjoliveurs



Pos	Code	Dénomination														
			Sanit S/SE 100	Sanit S/SE 150	Sanit S/SE 200	Sanit S/SE 250	Sanit S/SE 300	Sanit DCE/DC 100	Sanit DCE/DC 150	Sanit DCE/DC 200	Sanit DCE/DC 250	Sanit HE 150	Sanit HE 200	Sanit HE 250	Sanit HE 200 DS	Sanit HE 300 DS
1	CFER000087	Enjoliveur 1¼" noir	1	1	1	1	1					1	1	1		
2	CFER000086	Enjoliveur 1" noir			2	2	2	2	2	2	2	2	2	2	2	2
3	CFER000085	Enjoliveur ¾" noir	2	2		1	1					1	1	2	3	4
4	CFER000084	Enjoliveur ½" noir	2	2	2	1	1	1	1	1	1	1	1		1	
5	CFER000134	Bouchon conique 1"			2	2		2	2	2	2	2	2	2	2	2
6	CFER000082	Bouchon conique ¾"	2	2		1								1	2	
7	CFER000049	Bouchon conique ½"	1	1	1							1	1		1	3
8	CFER000007	Bouchon H ¾"	2	2	2	2	2	2	2	2	2	2	2	2	2	2
9	CFOL000020	Bouchon Mâle chromé 1¼"	1	1	1	1	1					1	1	1		
10	CFOL000025	Bouchon Mâle ½" laiton						1	1	1	1					
11	CFOL000055	Bouchon Mâle 3/8" laiton						1	1	1	1					
12	CFER000083	Presse-étoupe	2	2	2	2	1	1	1	1	1	1	1	1	1	1

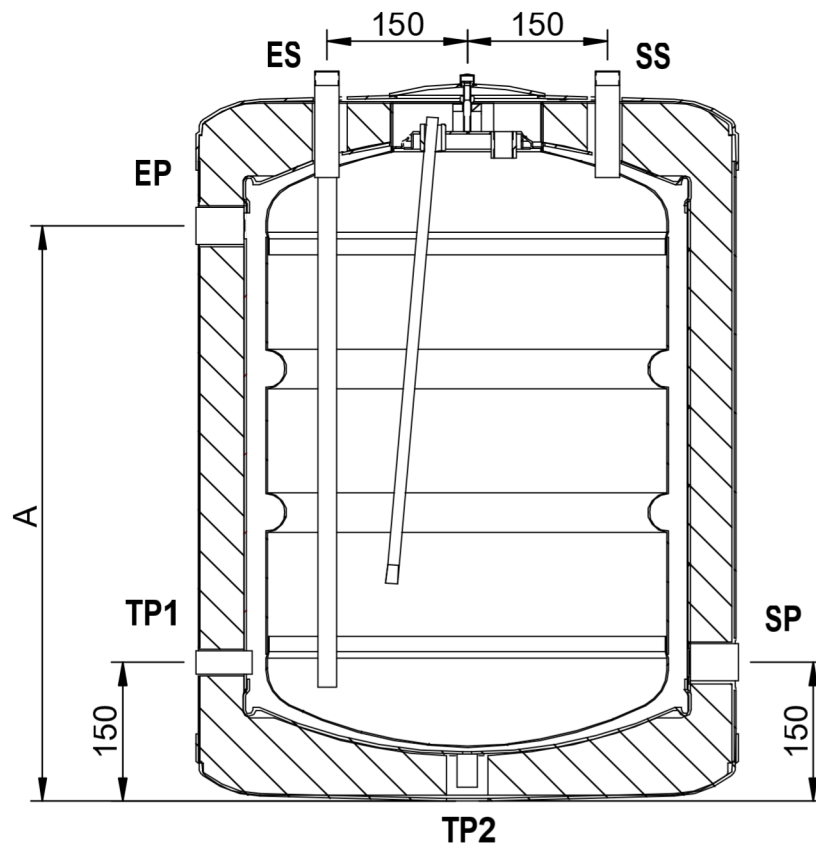
Sanit

11.3 Porte-console de commande (seulement Sanit SE et Sanit DCE)



Pos.	Code	Dénomination	Pos.	Code	Dénomination
1	CELC000099	Bouton de commande	5	CACU000034	Tableau de bord
2	CELC000007	Thermostat de régulation	6	CELC000136	Thermomètre
3	CACU000036	Couvercle porte-commandes	7	CELC000025	Interrupteur de résistance
4	CACU000037	Bouchon couvercle porte-commandes			

Sanit DCE/ DC



MODELES SANIT DCE/ DC		100	150	200	250
Ø Socle	mm	Ø 581	Ø 581	Ø 581	Ø 581
Hauteur	mm	898	1.227	1.563	1635
Piquage pour purgeur TP1	Ø	1/2" H	1/2" H	1/2" H	1/2" H
Piquage pour purgeur TP2	Ø	3/8" H	3/8" H	3/8" H	3/8" H
Entrée Eau Sanitaire	ES Ø	3/4" M	3/4" M	3/4" M	3/4" M
Sortie Eau Sanitaire	SS Ø	3/4" M	3/4" M	3/4" M	3/4" M
Entrée/Sortie primaire	EP/SP Ø	1" H	1" H	1" H	1" H
Hauteur EP - cote "A"	mm	620	900	1200	1305