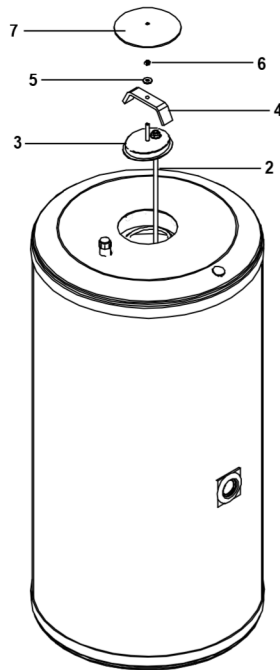
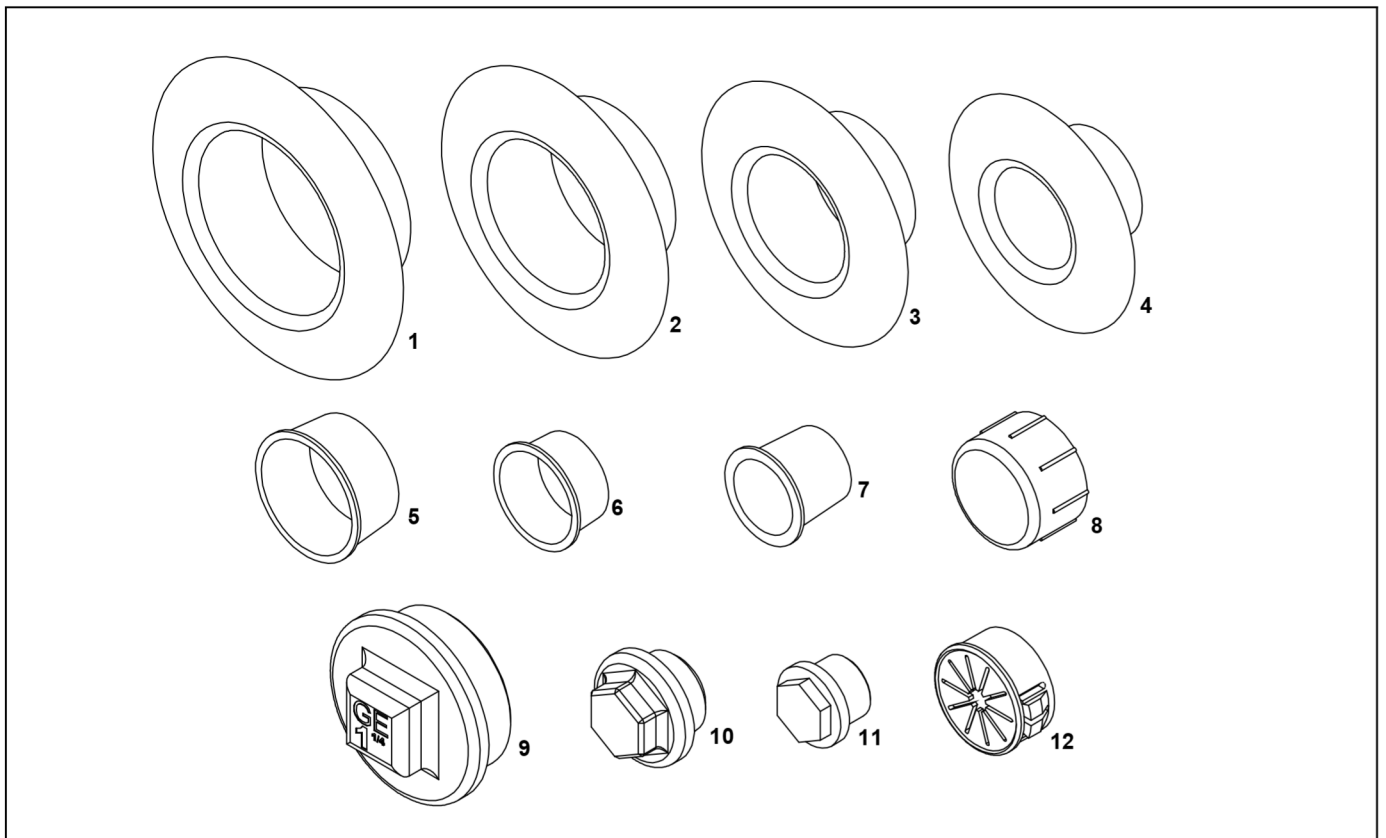


## Sanit HE et HE DS



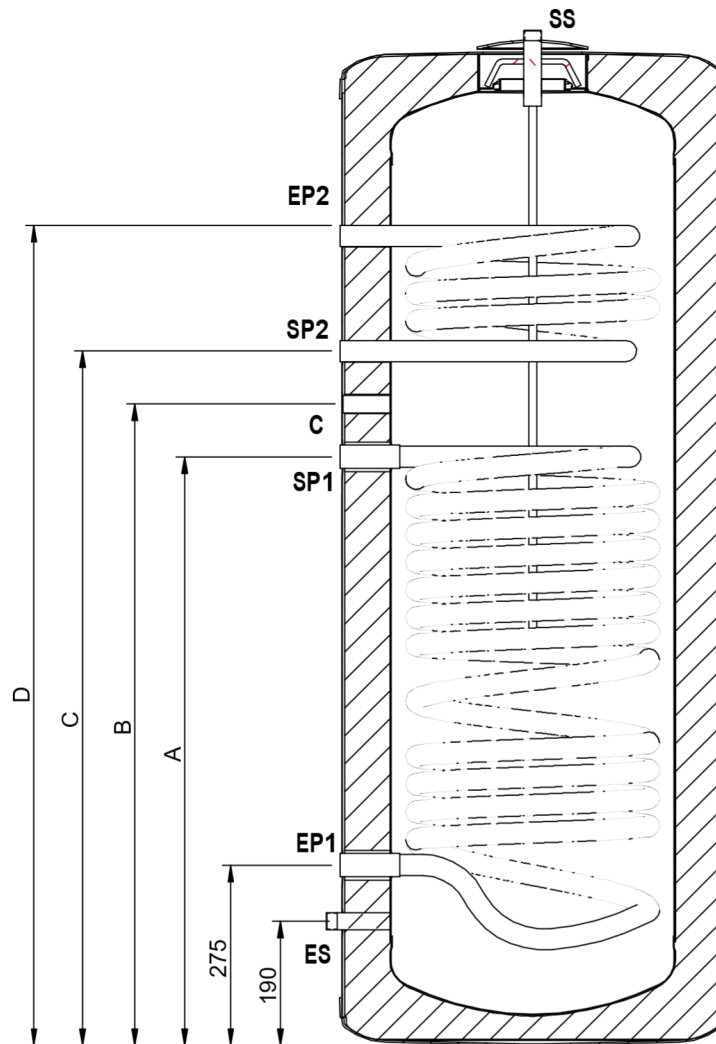
<b>Pos</b>	<b>Code</b>	<b>Dénomination</b>
<b>2</b>	SCON001645	Couvercle elliptique Sanit HE 150
	SCON001642	Couvercle elliptique Sanit HE 200
	SCON001650	Couvercle elliptique Sanit HE 300
<b>2</b>	SCON001646	Couvercle elliptique Sanit HE 200 DS
	SCON001651	Couvercle elliptique Sanit HE 300 DS
<b>3</b>	SPIN000006	Pont
<b>4</b>	CTOR000080	Rondelle M8
<b>5</b>	CTOR000092	Ecrou M8
<b>6</b>	SOPE000025	Couvercle pont

**11.2 Bouchons et enjoliveurs**



Pos	Code	Dénomination														
			Sanit S/SE 100	Sanit S/SE 150	Sanit S/SE 200	Sanit S/SE 250	Sanit S/SE 300	Sanit DCE/DC 100	Sanit DCE/DC 150	Sanit DCE/DC 200	Sanit DCE/DC 250	Sanit HE 150	Sanit HE 200	Sanit HE 250	Sanit HE 200 DS	Sanit HE 300 DS
1	CFER000087	Enjoliveur 1¼" noir	1	1	1	1	1					1	1	1		
2	CFER000086	Enjoliveur 1" noir			2	2	2	2	2	2	2	2	2	2	2	2
3	CFER000085	Enjoliveur ¾" noir	2	2		1	1					1	1	2	3	4
4	CFER000084	Enjoliveur ½" noir	2	2	2	1	1	1	1	1	1	1	1		1	
5	CFER000134	Bouchon conique 1"			2	2		2	2	2	2	2	2	2	2	2
6	CFER000082	Bouchon conique ¾"	2	2		1								1	2	
7	CFER000049	Bouchon conique ½"	1	1	1							1	1		1	3
8	CFER000007	Bouchon H ¾"	2	2	2	2	2	2	2	2	2	2	2	2	2	2
9	CFOL000020	Bouchon Mâle chromé 1¼"	1	1	1	1	1					1	1	1		
10	CFOL000025	Bouchon Mâle ½" laiton						1	1	1	1					
11	CFOL000055	Bouchon Mâle ⅜" laiton						1	1	1	1					
12	CFER000083	Presse-étoupe	2	2	2	2	1	1	1	1	1	1	1	1	1	1

## Sanit HE DS



MODELOS SANIT HE DS		200	300
Ø Socle	mm	Ø 581	Ø 608
Hauteur	mm	1.563	1.790
Entrée Eau Sanitaire	ES Ø	3/4" M	3/4" M
Sortie Eau Sanitaire	SS Ø	3/4" M	3/4" M
Entrée/Sortie primaire (1)	EP/SP Ø (1)	1" H	1" H
Entrée/Sortie primaire (2)	EP/SP Ø (2)	3/4" H	3/4" H
Piquage pour recirculation	C Ø	1/2" H	1/2" H
Hauteur SP1 – cote "A"	mm	890	1065
Hauteur C – cote "B"	mm	970	1145
Hauteur SP2 – cote "C"	mm	1050	1285
Hauteur EP2 – cote "D"	mm	1225	1460