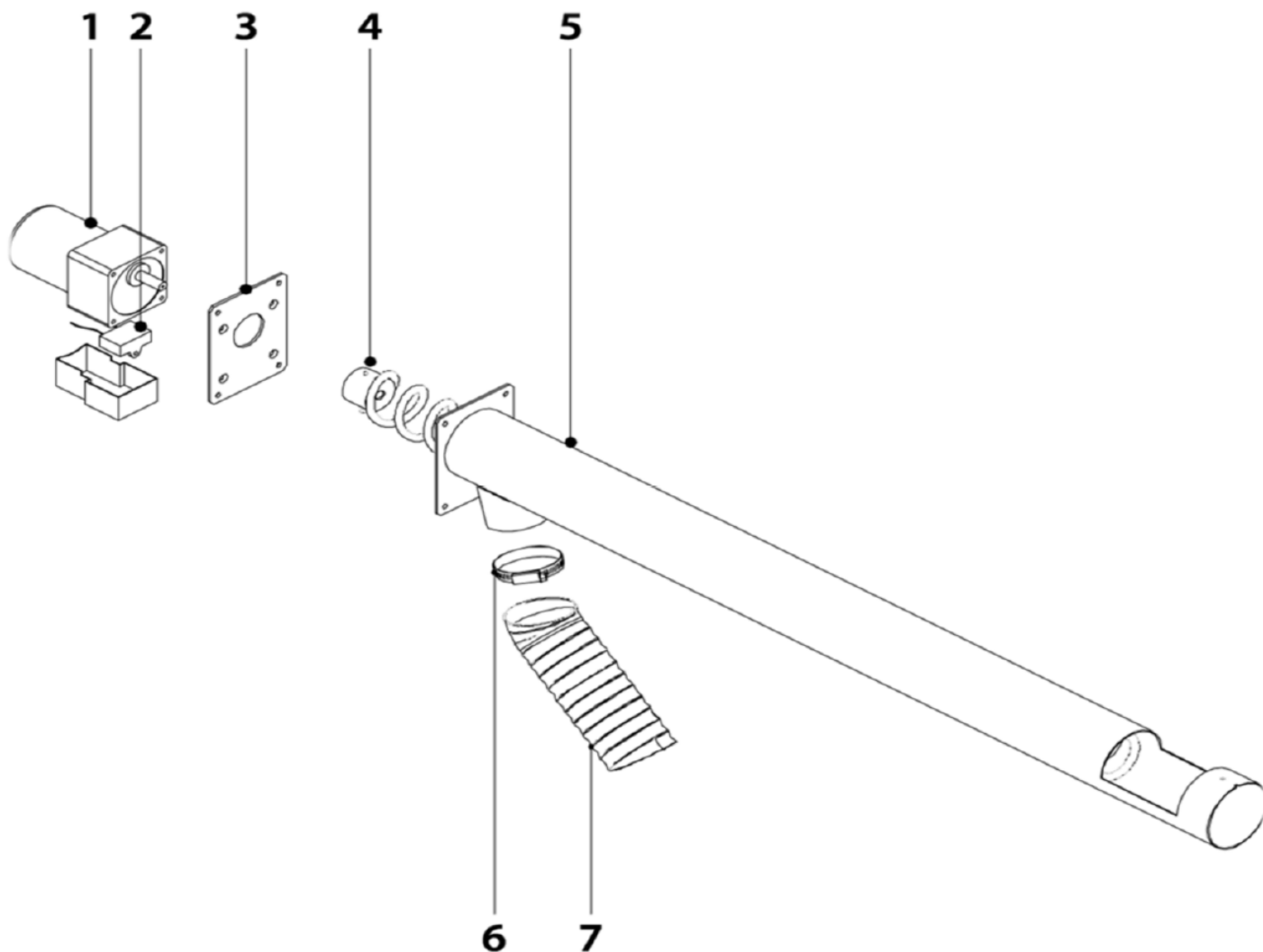
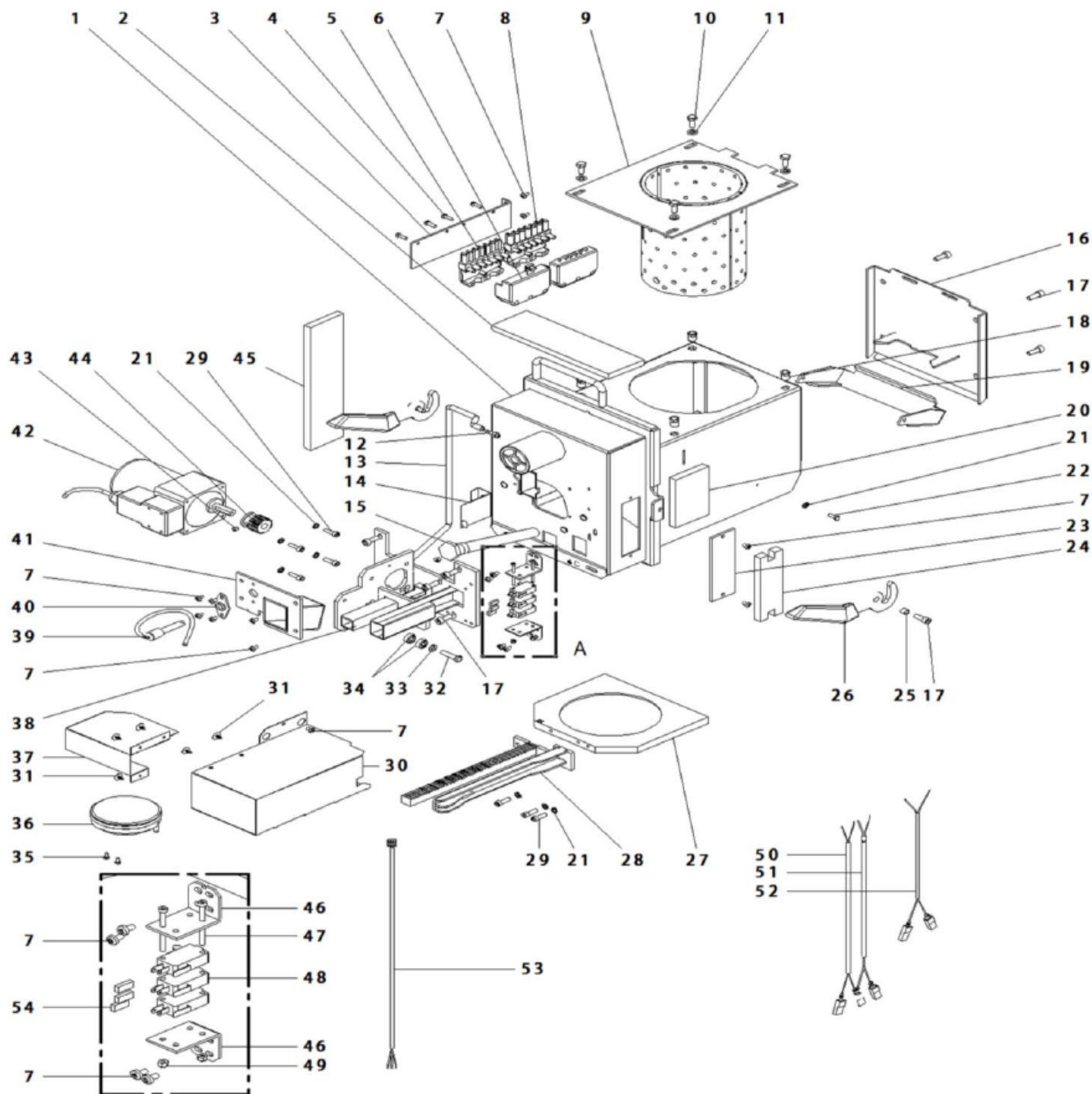


ALIMENTATEUR EXTERNE



#	Référence	Nom	PPHT
1	CFOV000136	MOTEUR ALIMENTATION PELLETS	228,00 €
2	CFOV000142	CONDENSATEUR	7,10 €
3	SEPO001637	PLAQUE DE FIXATION MOTEUR ALIM EXTERNE GRIS MET. 8177	30,00 €
4	SCON000578	SANS FIN CHARGEUR 15	115,00 €
5	SEPO001611	TUBE CHARGEUR EXTERIEURE BIOCLAS 15	59,00 €
6	CFER000019	COLLIER 60	3,86 €
7	STUR000004	POLYURÉTHANE FLEX HM 10-16	33,00 €

BRÛLEUR



#	Référence	Nom	PPHT
1	SCON002313	CORPS BRÛLEUR IC 12	174,09 €
2	CAIS000221	ISOLANT SUPÉRIEUR IC 12/18	12,11 €
3	SEPO003164	SUPPORT CONNECTEURS IC	3,46 €
4	CTOR000100	VIS. CL 81 Z 4,1X16	1,37 €
5	CQUE000042	REGLETTE 7 POLES	17,47 €
6	CQUE000135	PLAQUE CONNECTEUR 7 PÔLES 2	1,49 €
7	CTOR000242	VIS DIN-7985 M4X7	0,95 €

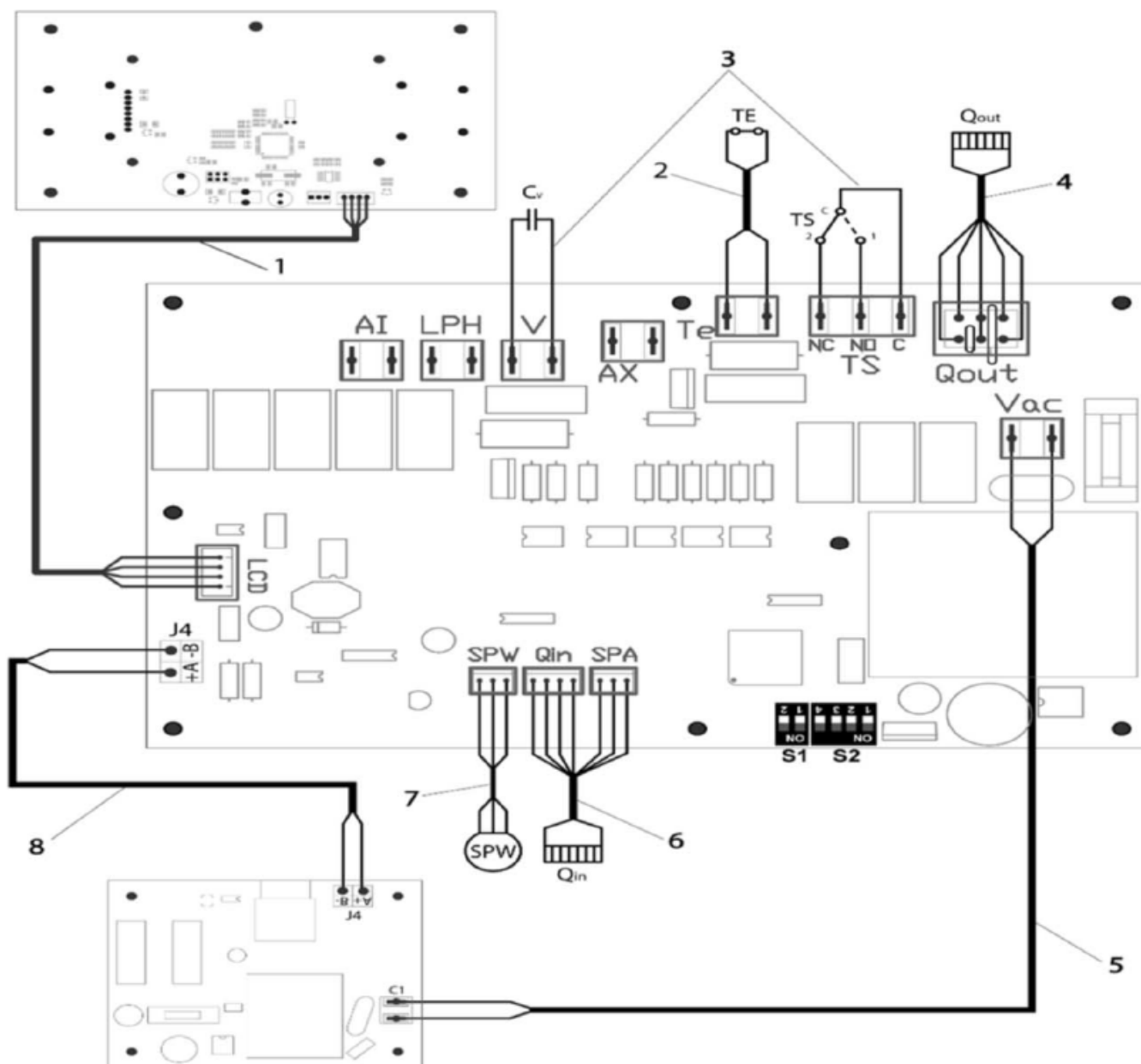
#	Référence	Nom	PPHT
8	CQUE000041	BASE 7 POLE FEMME	19,98 €
9	RCON000040	SOUS. CHAMBRE COMBUSTION IC 12-18	143,00 €
10	CTOR000222	VIS DIN-933 M6X16 INOX.	1,02 €
11	CTOR000223	RONDELLE DIN-125-A2 M6 INOX.	0,79 €
12	CTOE000427	ADAPTATEUR TUYAU SILICONE	3,98 €
13	CFER000015	TUBE SILLICONE (VANNE-MELANGEUR) EV GAS	9,09 €
14	SCHA009399	COUVERCLE CELLULE PHOTO-ELECTRIQUE 10-16-25	4,66 €
15	CRES000035	RÉSISTANCE CARTOUCHE 400 W	101,00 €
16	SCON001293	COUVERCLE CORPS BRÛLEUR HM 10-16	13,44 €
17	CTOR000265	VIS DIN-912 M6X14	1,73 €
18	CTOR000226	ÉCROUS AVEUGLES M6	1,26 €
19	SCON001290	COUVERCLE NETTOYAGE HM 10-16	26,00 €
20	MAIS000164	ISOLANT CÔTÉ DROIT HM 43	4,37 €
21	CTOR000108	RONDELLE DIN-6798-A M5	0,68 €
22	CTOR000102	VIS DIN-933 M4X8	1,18 €
23	SCON001296	COUVERCLE CORPS BRÛLEUR HM	18,64 €
24	MAIS000166	ISOLANT COUVERCLE CORPS BRÛLEUR HM	4,20 €
25	CTOE000168	DOUILLE MANETTE	1,34 €
26	SOPE000090	MANETTE FERMETURE BRÛLEUR	9,47 €
27	CFUR000034	PLAQUE DE NOTTOYAGE HM 10-16	50,00 €
28	RCON000007	CREMAILLERE HM 10-16	24,00 €
29	CTOR000266	VIS DIN-912 M5X16	1,02 €
30	RBIO000052	CACHE CREMAILLERE 12/18/25	5,05 €
31	CTOR000214	VIS 4,2 X 13 NOIR	1,02 €
32	CTOR000146	VIS TÊTE HEX. M6x25	0,84 €
33	CTOR000084	RONDELLE PLATE	1,03 €
34	CFER000129	ROULEMENT 696 2Z	10,45 €
35	CTOR000267	VIS 3,8X 8	0,35 €
36	CELC000331	PRESSOSTAT AIR	83,00 €
37	RBIO000054	PROTECTION DU PRESSOSTAT D'AIR	4,41 €
38	RCON000010	SOPPORT MOTEUR	34,00 €
39	CQUE000220	PHOTOTRANSISTEUR BRAHMA VERT	21,00 €
40	CQUE000224	SUPPORT CELLULE	5,77 €
41	SEPO002924	CONCENTREUR AIR BIOCLASS HM 10/16	25,00 €
42	CFOV000147	MOTEUR YN70 15W	164,00 €
43	CTOR000257	VIS SANS TÊTE DIN-916 M6X6	0,84 €
44	RCON000011	ENGRENAGE	16,39 €
45	MAIS000159	ISOLANT CÔTÉ GAUCHE HM 10-16-25	3,08 €
46	SEPO002105	PLAQUE SUPPORT FIN DE COURSE	4,48 €

Vue éclatée TBIO000122 - BIOCLASS iC 12

26/09/2022

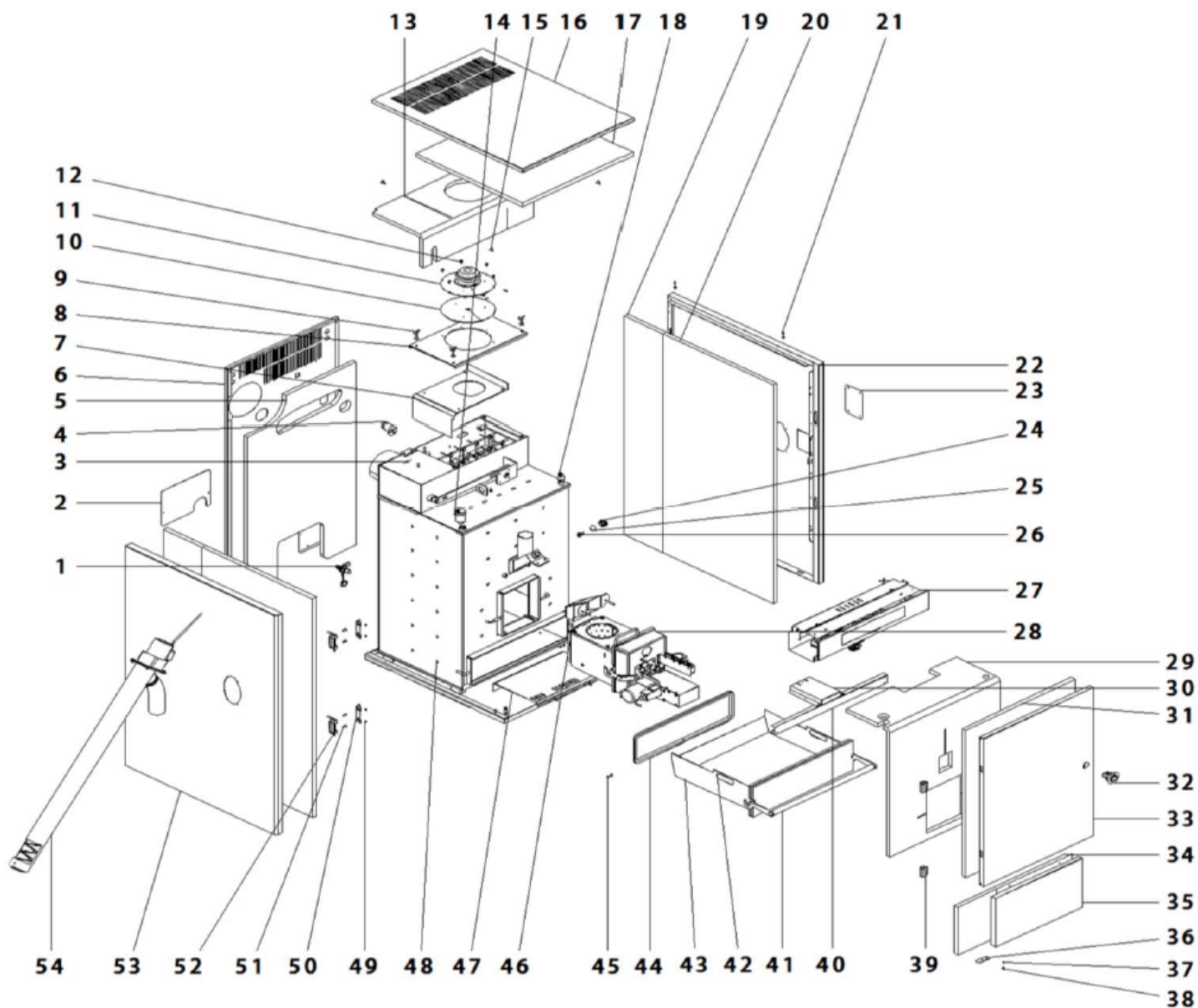
#	Référence	Nom	PPHT
47	CTOR000064	VIS DIN-912 M3X40 NOIRE	1,02 €
48	CELC000332	FIN DE COURSE	13,53 €
49	CTOR000280	ÉCROU DIN-985 M3	0,68 €
50	CELC000357	CÂBLE DE BRANCHEMENT POSITION (NOIR)	2,46 €
51	CELC000356	CÂBLE DE BRANCHEMENT POSITION (MARRON)	2,46 €
52	CELC000551	CÂBLE BRANCHEMENT BRÛLEUR	12,98 €
53	CELC000549	CÂBLE IC PRESSOSTAT D'AIR	11,25 €

CABLAGE



#	Référence	Nom	PPHT
1	CELC000303	CONNECTEUR MÂLES 4 PÔLES	6,65 €
2	CELC000353	CABLE DU THERMOSTAT	7,86 €
3	CMAZ000123	CABLE CONNEXIONS	22,00 €
4	CELC000344	CABLE SORTIE BRULEUR 7 POLES	16,34 €
5	CELC000559	CÂBLE DE ALIMENTATION PLATINE ICONNECT	12,98 €
6	CELC000548	CÂBLE DE ENTRÉS BRÛLEUR	63,00 €
7	CELC000349	CABLE TRANSDUCTEUR DE PRESSION EAU	6,44 €
8	CELC000558	CÂBLE DE COMMUNICATION PLATINE ICONNECT	13,84 €

CORPS DE CHAUDIÈRE



#	Référence	Nom	PPHT
1	CVAL000034	ROBINET DE VIDANGE	15,58 €
2	SEPO001832	COUVERCLE ARRIÈRE HM 10	10,60 €
3	SCHA009633	COUVERCLE SONDE DES FUMÉES	2,33 €
4	CVAL000017	SOUPAPE DE SECURITE 1/2 SANS P.M.	14,98 €
5	SAIS000111	ISOLATION ARRIÈRE 18	24,11 €
6	SEXT000249	JAQUETTE ARRIERE BIOCLASS NG 10	34,00 €
7	SCON000539	DEFLECTEUR BOITE A FUMÉES BIOCLASS NG 10	11,67 €
8	RBIO000018	COUVERCLE VENTILATEUR 10	17,26 €
9	CTOR000183	VIS PAPILLON M6x20	2,79 €
10	SAIS000136	ISOLANT VENTILATEUR HM 10	12,97 €
11	RBIO000004	VENTILATEUR/ BIOCLASS 9/15/25 NG/HM10	328,00 €

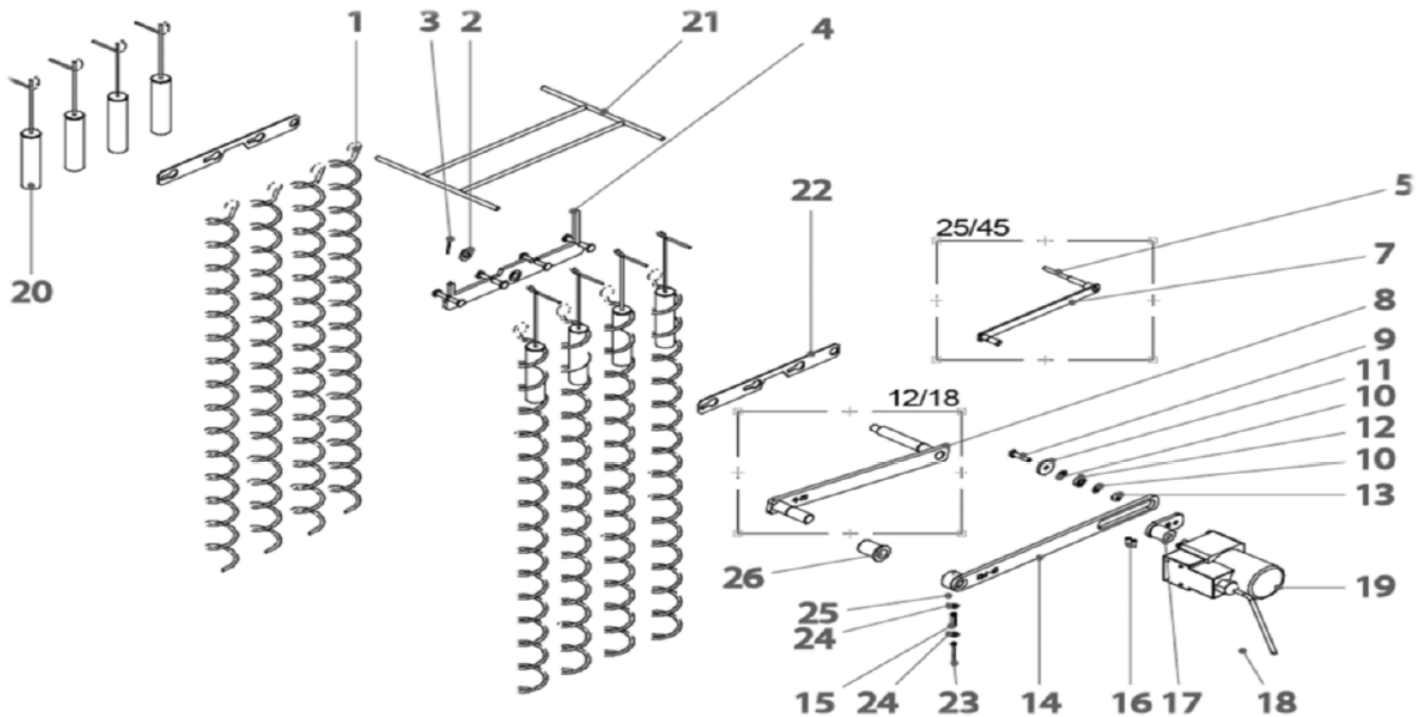
#	Référence	Nom	PPHT
12	CTOR000016	VIS TOR.TRILOBULAR C.PHILIPS M4 X 12	1,87 €
13	SAIS000123	ISOLATEUR DE BÔITE À FUMÉE IC 12	16,55 €
14	RFOV000024	PURGEUR AUTOMATIQUE	18,03 €
15	CFER000261	CLIPS ATTACHE	0,96 €
16	SEXT000150	DESSUS BIOCLASS HM 10/16	45,00 €
17	SAIS000109	ISOLATION DU TOIT IC 12/18	13,31 €
18	CELC000252	TRANSDUCTEUR DE PRESSION EAU	41,00 €
19	SAIS000108	ISOLATEUR ARRIÈRE IC 12/18	9,67 €
20	SAIS000103	ISOLATEUR LATERAL	37,74 €
21	CTOE000355	PÍVOT POUR CLIPS ATTACHE	2,69 €
22	SEXT000153	LATÉRAL DROIT BIOCLASS HM 10/16	64,00 €
23	SEPO001430	PLAQUE POUR OVALE RESERVOIR GRIS MET 8494	10,56 €
24	CFOL000002	ECROU OEILLETON	2,17 €
25	COTR000010	VERRE OEILLETON	11,04 €
26	CELC000333	THERMOSTAT BIMÉTALLIQUE 80°C	31,00 €
27	SELEBIO049	TABLEAU DE BORD BIOCLASS iC 18	791,44 €
28	RQUEBIO035	BRÛLEUR IC 12	1.194,00 €
29	SAIS000121	ISOLATEUR DE CORPS IC 12	36,57 €
30	SEPO003208	SUPPORT RIGIDE IC 12/18/25	11,76 €
32	CFER000220	LOQUET	40,00 €
33	SEXT000102	PORTE SUP. HM 10/16	58,00 €
34	SAIS000106	ISOLATION INFÉRIEURE DE LA PORTE IC 12/18	6,44 €
35	SEXT000104	PORTE INF. HM 10/16	29,00 €
36	SEPO002203	AXE PORTE INFERIEUR	9,91 €
37	CTOR000179	RONDELLE M4 NOIR	0,79 €
38	CTOR000071	VIS TÊTE HEX. M4 x 10 ZINC.	1,41 €
40	SEPO002194	ANGLE RIGIDE 10/16	7,57 €
41	RBIO000038	POIGNÉE CENDRIER BIOCLASS HM 10	42,00 €
42	RCENBIO008	CENDRIER BIOCLASS HM 10	107,00 €
43	SCON000242	CAISSE CENDRIER IC 12	57,57 €
44	SAIS000140	JOINT TRESSE 10	9,42 €
45	CTOR000267	VIS 3,8X 8	0,35 €
46	RBIO000035	ALIMENTATION INTERNE HM 10/16	76,00 €
47	SEPO002198	RAMPE CENDRIER HM 10/16/25	32,00 €
48	RBIO000048	CORPS CHAUDIÈRE IC 12	2.145,00 €
49	CTOR000253	VIS M6x16	1,18 €
50	CFER000221	CHARNIÈRE	37,00 €
51	CFER000286	RIVET NOIR 4x8	0,79 €
52	SCHA011030	FIXATION CHARNIÈRE	1,09 €

Vue éclatée TBIO000122 - BIOCLASS iC 12

26/09/2022

#	Référence	Nom	PPHT
53	SEXT000152	LATÉRAL GCHE. BIOCLASS HM 10/16	64,00 €
54	RALMBIO003	CHARGEUR EXTERNE COMPLET BIOCLASS NG 10/16	441,00 €

SYSTEME NETTOYAGE CARNEAUX FUMÉES



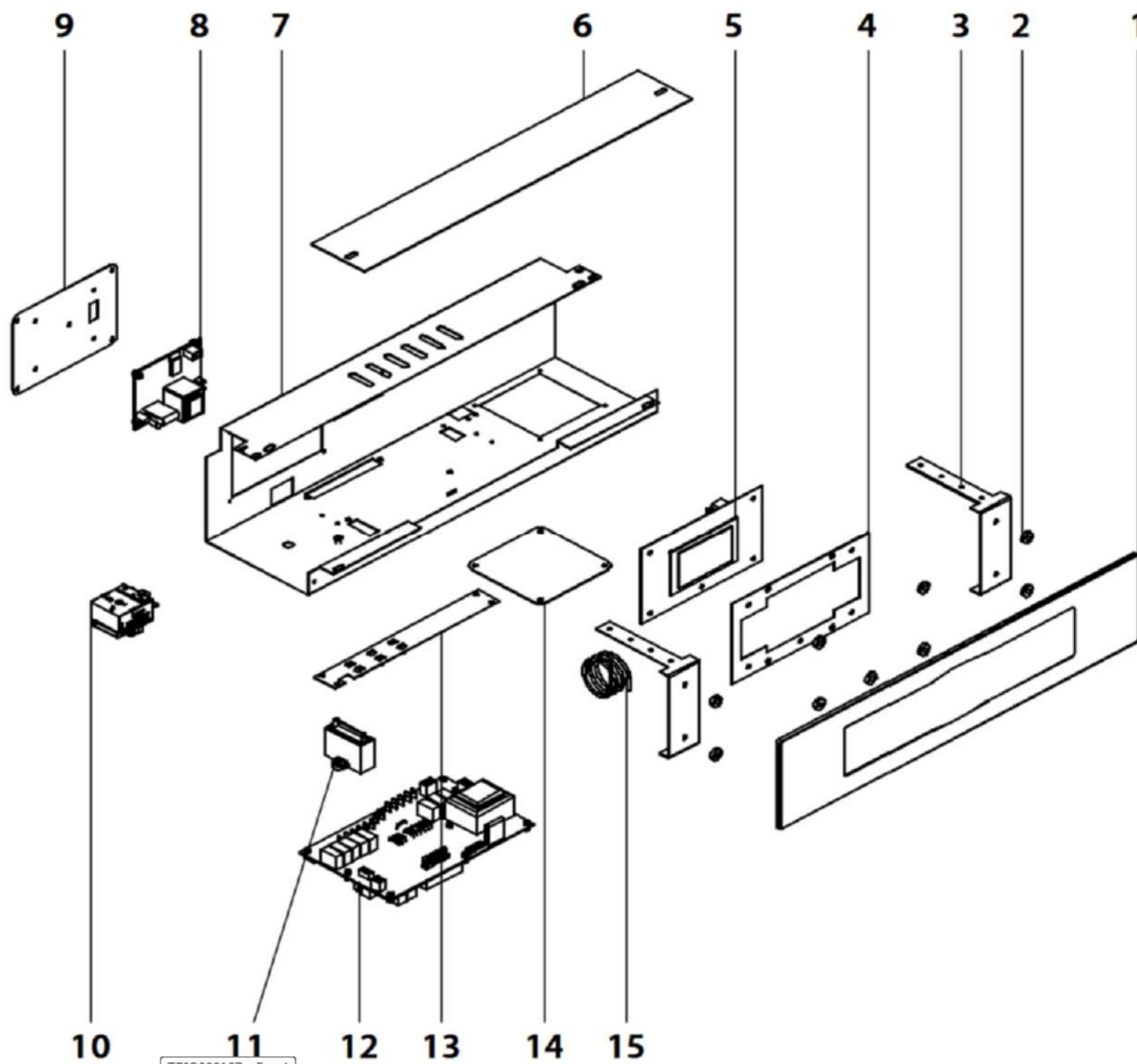
#	Référence	Nom	PPHT
1	CTOE000241	SPIRALE DEFLECTEUR BIOCLASS 9-15 PL/1299-P	13,47 €
2	CTOR000162	RONDELLE PLATE	1,18 €
3	CFER000284	GOUPILLE FENDUE	1,68 €
4	SCON000619	PLATINE SUPPORT NETTOYEUR SPIRALE BIOCLASS 10	61,00 €
6	CFER000289	GOUJON HM OD 25	1,85 €
8	SCON000304	ENSEMBLE BRAS INTERIEUR BIOCLASS 9-15	30,00 €
9	CTOR000146	VIS TÊTE HEX. M6x25	0,84 €
10	CTOR000084	RONDELLE PLATE	1,03 €
11	CTOE000172	RONDELLE SYSTEME CAME PL/1122-P	1,64 €
12	CFER000129	ROULEMENT 696 2Z	10,45 €
13	CTOR000230	ÉCROU HEX. AUTOSERRANT	1,19 €
14	SCON000305	BRAS EXTERIEUR BIOCLASS 9-15	34,00 €
15	CFER000292	GOUPILLE ÉLASTIQUE	2,15 €
16	CTOR000218	TIGE FILTÉE ALLEN	0,67 €
17	SCON000307	ENSEMBLE BIELLE DE TRANSMISSION	13,72 €
18	CFOV000140	CONDENSATEUR POUR MOTEUR 1 Uf (CFOV000134)	6,28 €
19	CFOV000134	MOTEUR 10 W TRANSMISSION 1/180	117,00 €
20	SCON000758	TUBE DÉFLECTEUR 16	29,00 €
21	SCON000757	SOUTIEN TUBE DÉFLECTEUR 16	31,00 €
22	SCHA011027	FIXATION PLATINE 10	9,52 €
24	CTOR000132	RONDELLE DIN-9021 M4	0,68 €
25	CTOR000280	ÉCROU DIN-985 M3	0,68 €

Vue éclatée TBIO000122 - BIOCLASS iC 12

26/09/2022

#	Référence	Nom	PPHT
26	CTOE000446	DOUILLE D'AXE REMPLAÇABLE BIOCLASS	22,00 €

TABLEAU DE BORD



TBIO000127 - Excel

#	Référence	Nom	PPHT
1	RBIO000031	ENJOLIVEUR ET VERRE TABLEAU ELECTRIQUE 10/16	105,00 €
2	CFER000064	RONDELLE NYLON	0,56 €
3	SEPO001303	SUPPORT TABLEAU	8,47 €
4	SCHA009564	SUPPORT CARTE DISPLAY	18,52 €
5	REBI336603	CARTE DISPLAY BIOCLASS iC VER. 6.03	196,00 €
6	SEPO001304	TRAPPE CAISSE TABLEAU	3,47 €
7	SEPO002185	CAISSE TABLEAU BIOCLASS IC 12/18	15,43 €
8	REBI554603	CARTE WIFI BIOCLASS iC VER. 6,03	139,00 €
9	SEPO003228	TRAPPE MODULE ICONNECT	2,60 €
10	CELC000022	THERMOSTAT DE SÉCURITÉ 110° 1,5m	38,00 €
11	CFOV000121	CONDENSATEUR DE VENTILATEUR BIOCLASS NG 10 1 µF	1,87 €

Vue éclatée TBIO000122 - BIOCLASS iC 12

26/09/2022

#	Référence	Nom	PPHT
12	REBI335603	CARTE ALIMENTATION BIOCLASS iC VER 6,03	277,00 €
13	SCHA009150	PLAQUE TERRE	3,27 €
14	SEPO001740	COUVERCLE ACCES EMPLACEMENT KIT ASPIRATION	8,31 €
15	CELC000234	SONDE TEMPERATURE PTC 1K 0,90m	16,39 €