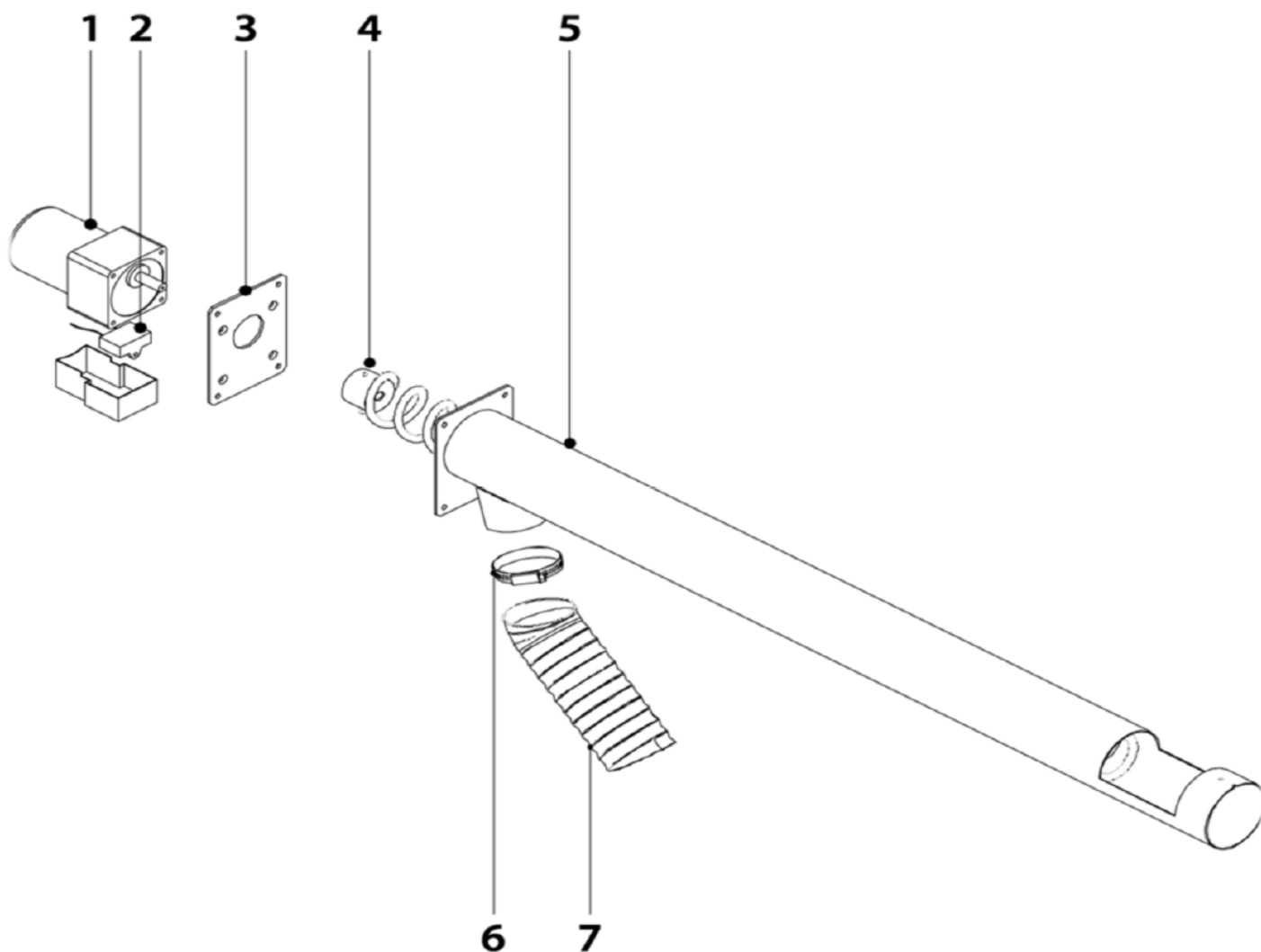
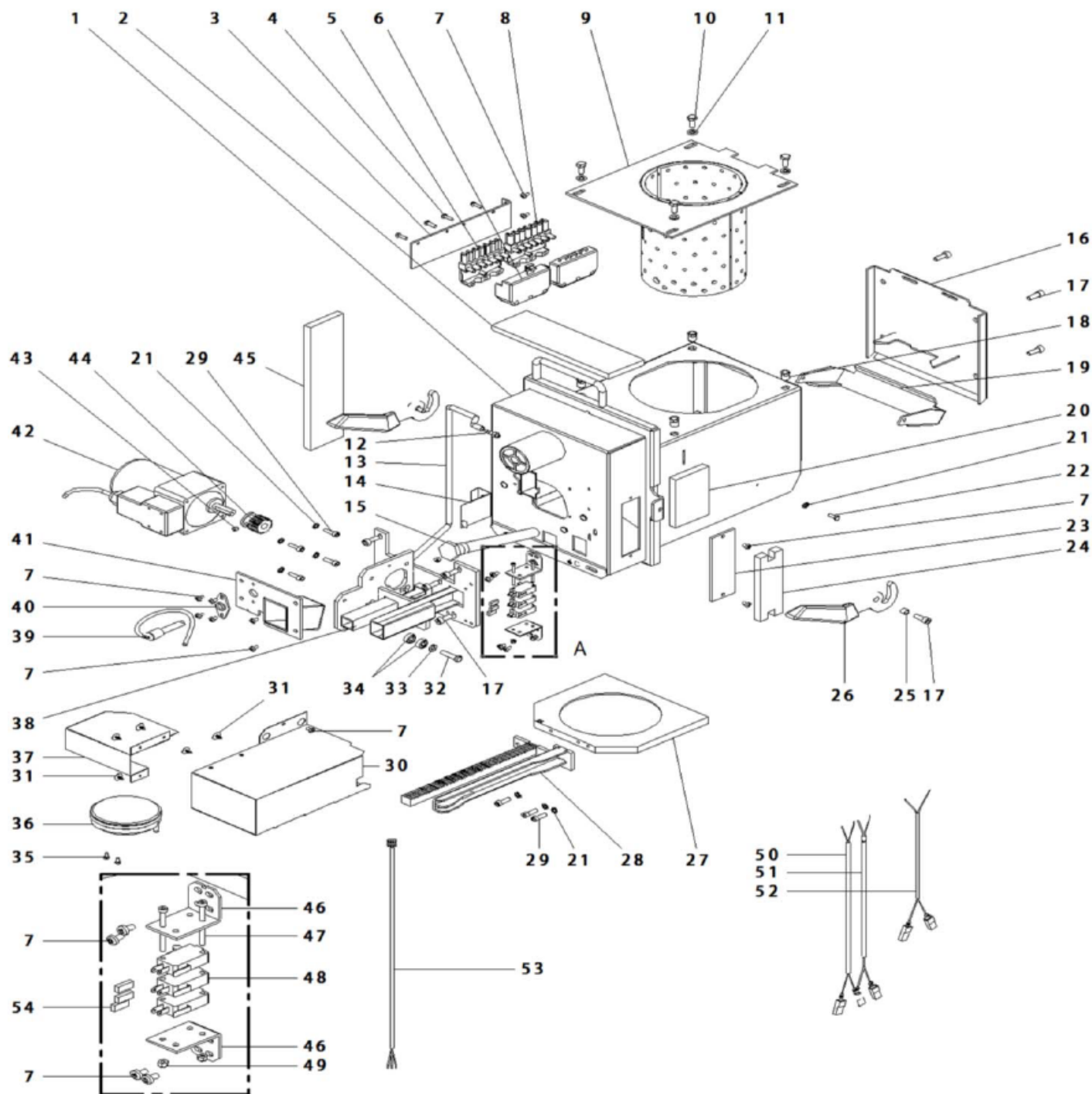


## ALIMENTATEUR EXTERNE



#	Référence	Nom	PPHT
1	CFOV000136	MOTEUR ALIMENTATION PELLETS	228,00 €
2	CFOV000142	CONDENSATEUR	7,10 €
3	SEPO001637	PLAQUE DE FIXATION MOTEUR ALIM EXTERNE GRIS MET. 8177	30,00 €
4	SCON000579	SANS FIN CHARGEUR 25	125,00 €
5	SEPO001612	TUBE CHARGEUR EXTERIEURE BIOCLAS 25	63,00 €
6	CFER000019	COLLIER 60	3,86 €
7	STUR000005	POLYURÉTHANE FLEX HM 25-43	33,00 €

## BRÛLEUR



#	Référence	Nom	PPHT
1	SCON002273	CORPS BRÛLEUR IC 35/45	38,00 €
2	CAIS000223	ISOLANT SUPÉRIEUR IC 45	14,28 €
3	SEPO003164	SUPPORT CONNECTEURS IC	3,46 €
4	CTOR000100	VIS. CL 81 Z 4,1X16	1,37 €
5	CQUE000042	REGLETTE 7 POLES	17,47 €
6	CQUE000135	PLAQUE CONNECTEUR 7 PÔLES 2	1,49 €
7	CTOR000242	VIS DIN-7985 M4X7	0,95 €

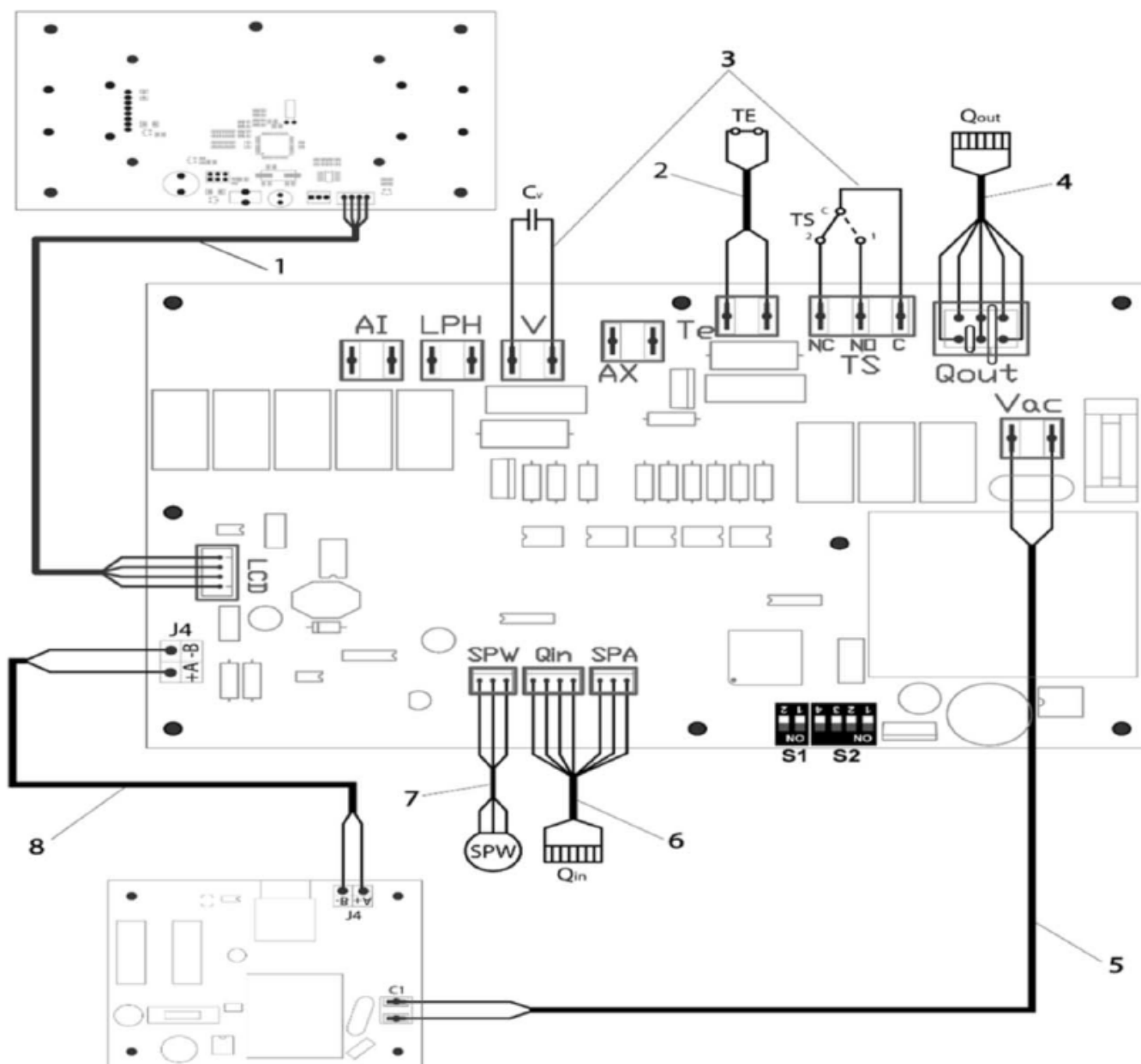
#	Référence	Nom	PPHT
8	CQUE000041	BASE 7 POLE FEMME	19,98 €
9	RCON000042	SOUS. CHAMBRE COMBUSTION IC 35/45	147,35 €
10	CTOR000222	VIS DIN-933 M6X16 INOX.	1,02 €
11	CTOR000223	RONDELLE DIN-125-A2 M6 INOX.	0,79 €
12	CTOE000427	ADAPTATEUR TUYAU SILICONE	3,98 €
13	CFER000015	TUBE SILLICONE (VANNE-MELANGEUR) EV GAS	9,09 €
14	SCHA009399	COUVERCLE CELLULE PHOTO-ELECTRIQUE 10-16-25	4,66 €
15	CRES000035	RÉSISTANCE CARTOUCHE 400 W	101,00 €
16	SCON001295	COUVERCLE CORPS BRÛLEUR HM 43	16,63 €
17	CTOR000265	VIS DIN-912 M6X14	1,73 €
18	CTOR000226	ÉCROUS AVEUGLES M6	1,26 €
19	SCON001292	COUVERCLE NETTOYAGE HM 43	28,00 €
20	CAIS000219	ISOLANT CÔTÉ DROIT IC 35/45	9,80 €
21	CTOR000108	RONDELLE DIN-6798-A M5	0,68 €
22	CTOR000102	VIS DIN-933 M4X8	1,18 €
23	SCON001296	COUVERCLE CORPS BRÛLEUR HM	18,64 €
24	MAIS000166	ISOLANT COUVERCLE CORPS BRÛLEUR HM	4,20 €
25	CTOE000168	DOUILLE MANETTE	1,34 €
26	SOPE000090	MANETTE FERMETURE BRÛLEUR	9,47 €
27	CFUR000033	PLAQUE DE NOTTOYAGE HM 43	61,00 €
28	RCON000009	CREMAILLERE HM 43	24,00 €
29	CTOR000266	VIS DIN-912 M5X16	1,02 €
30	RBIO000053	CACHE CREMAILLERE 35/45	5,88 €
31	CTOR000214	VIS 4,2 X 13 NOIR	1,02 €
32	CTOR000146	VIS TÊTE HEX. M6x25	0,84 €
33	CTOR000084	RONDELLE PLATE	1,03 €
34	CFER000129	ROULEMENT 696 2Z	10,45 €
35	CTOR000267	VIS 3,8X 8	0,35 €
36	CELC000331	PRESSOSTAT AIR	83,00 €
37	RBIO000054	PROTECTION DU PRESSOSTAT D'AIR	4,41 €
38	RCON000010	SOPPORT MOTEUR	34,00 €
39	CQUE000220	PHOTOTRANSISTEUR BRAHMA VERT	21,00 €
40	CQUE000224	SUPPORT CELLULE	5,77 €
41	SEPO002925	CONCENTREUR AIR BIOCLASS HM 43	25,00 €
42	CFOV000147	MOTEUR YN70 15W	164,00 €
43	CTOR000257	VIS SANS TÊTE DIN-916 M6X6	0,84 €
44	RCON000011	ENGRENAGE	16,39 €
45	CAIS000218	ISOLANT CÔTÉ GAUCHE. IC 35/45	11,13 €
46	SEPO002105	PLAQUE SUPPORT FIN DE COURSE	4,48 €

# Vue éclatée TBIO000125 - BIOCLASS iC 45

26/09/2022

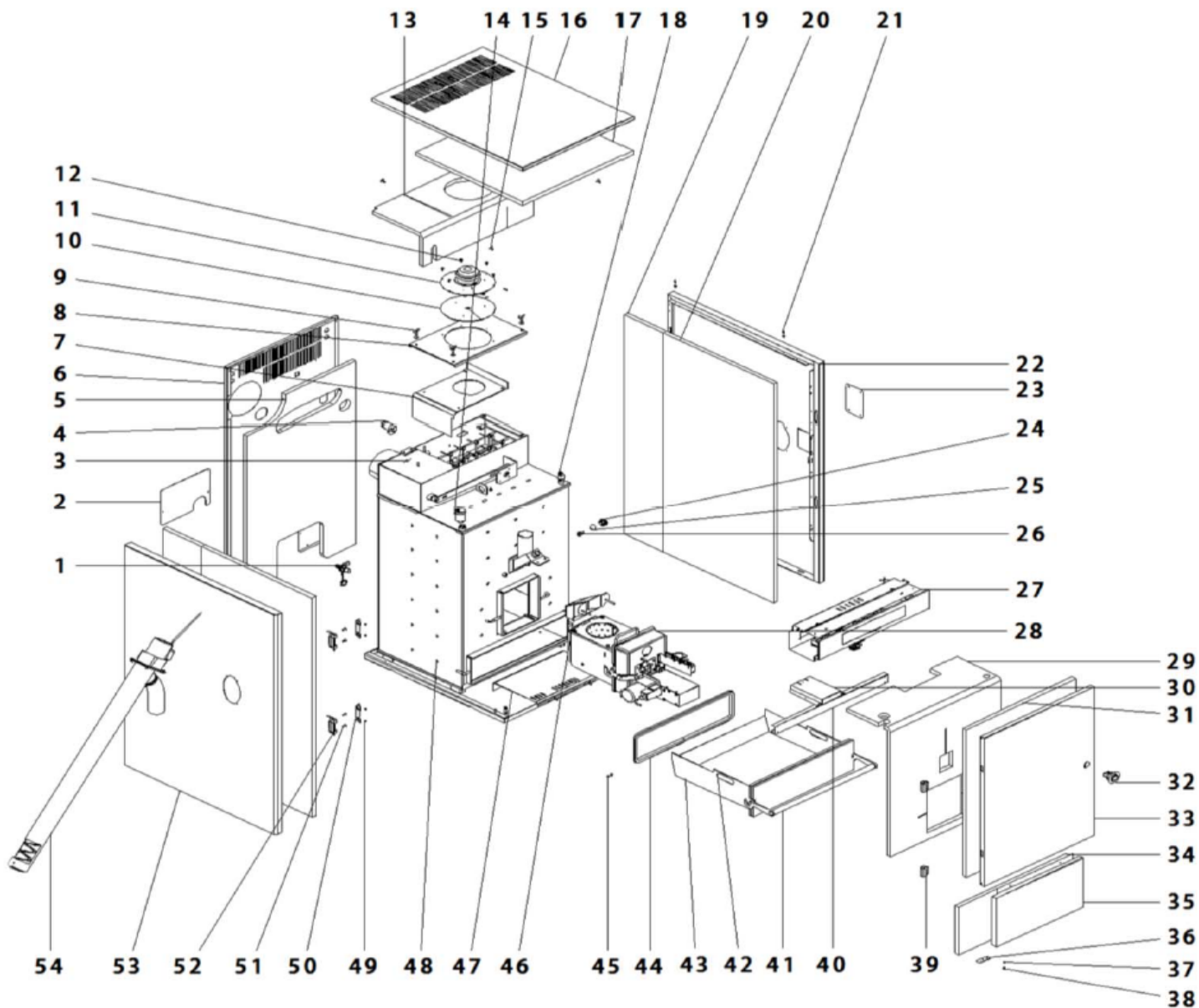
#	Référence	Nom	PPHT
47	CTOR000064	VIS DIN-912 M3X40 NOIRE	1,02 €
48	CELC000332	FIN DE COURSE	13,53 €
49	CTOR000280	ÉCROU DIN-985 M3	0,68 €
50	CELC000357	CÂBLE DE BRANCHEMENT POSITION (NOIR)	2,46 €
51	CELC000356	CÂBLE DE BRANCHEMENT POSITION (MARRON)	2,46 €
52	CELC000551	CÂBLE BRANCHEMENT BRÛLEUR	12,98 €
53	CELC000549	CÂBLE IC PRESSOSTAT D'AIR	11,25 €

## CABLAGE



#	Référence	Nom	PPHT
1	CELC000303	CONNECTEUR MÂLES 4 PÔLES	6,65 €
2	CELC000353	CABLE DU THERMOSTAT	7,86 €
3	CMAZ000123	CABLE CONNEXIONS	22,00 €
4	CELC000344	CABLE SORTIE BRULEUR 7 POLES	16,34 €
5	CELC000559	CÂBLE DE ALIMENTATION PLATINE ICONNECT	12,98 €
6	CELC000548	CÂBLE DE ENTRÉS BRÛLEUR	63,00 €
7	CELC000349	CABLE TRANSDUCTEUR DE PRESSION EAU	6,44 €
8	CELC000558	CÂBLE DE COMMUNICATION PLATINE ICONNECT	13,84 €

## CORPS DE CHAUDIÈRE



#	Référence	Nom	PPHT
1	CVAL000034	ROBINET DE VIDANGE	15,58 €
2	SEPO001165	PLAQUE ARRIERE BIOCLASS 15-25 GRIS METAL 8638	9,83 €
3	SCHA009633	COUVERCLE SONDE DES FUMÉES	2,33 €
4	CVAL000017	SOUPAPE DE SECURITE 1/2 SANS P.M.	14,98 €
5	SAIS000105	ISOLATION ARRIÈRE	31,28 €
6	SEXT000095	JAQUETTE ARRIERE BIOCLASS NG 25	35,00 €
7	SCON000547	DEFLECTEUR BOITE A FUMÉES BIOCLASS NG 43	17,18 €
8	SCON000633	COUVERCLE VENTILATEUR 43	56,00 €
9	CTOR000183	VIS PAPILLON M6x20	2,79 €
10	SAIS000138	ISOLANT VENTILATEUR HM 43	12,97 €
11	RBIO000009	VENTILATEUR BIOCLASS NG 43	359,00 €

# Vue éclatée TBIO000125 - BIOCLASS iC 45

26/09/2022

#	Référence	Nom	PPHT
12	CTOR000016	VIS TOR.TRILOBULAR C.PHILIPS M4 X 12	1,87 €
13	SAIS000117	ISOLATEUR DE BOÎTE À FUMÉE IC 35/43	29,02 €
14	RFOV000024	PURGEUR AUTOMATIQUE	18,03 €
15	CFER000261	CLIPS ATTACHE	0,96 €
16	SEXT000167	DESSUS	63,60 €
17	SAIS000114	ISOLATION DU TOIT iC 35/45	20,27 €
18	CELC000252	TRANSDUCTEUR DE PRESSION EAU	41,00 €
19	SAIS000112	ISOLATEUR ARRIÈRE IC 35/45	18,75 €
20	SAIS000103	ISOLATEUR LATERAL	37,74 €
21	CTOE000355	PÍVOT POUR CLIPS ATTACHE	2,69 €
22	SEXT000170	LATÉRAL DROIT BIOCLASS HM 43	73,00 €
23	SEPO001430	PLAQUE POUR OVALE RESERVOIR GRIS MET 8494	10,56 €
24	CFOL000002	ECROU OEILLETON	2,17 €
25	COTR000010	VERRE OEILLETON	11,04 €
26	CELC000333	THERMOSTAT BIMÉTALLIQUE 80°C	31,00 €
27	SELEBIO050	TABLEAU DE BORD BIOCLASS iC 45	798,46 €
28	RQUEBIO038	BRÛLEUR IC 45	1.326,00 €
29	SAIS000116	ISOLATEUR DE CORPS IC 35/45	52,89 €
30	SEPO003243	SUPPORT RIGIDE IC 35/45	14,28 €
32	CFER000220	LOQUET	40,00 €
33	SEXT000103	PORTE SUP. HM 25/43	66,00 €
35	SEXT000105	PORTE INF. HM 25/43	31,00 €
36	SEPO002203	AXE PORTE INFERIEUR	9,91 €
37	CTOR000179	RONDELLE M4 NOIR	0,79 €
38	CTOR000071	VIS TÊTE HEX. M4 x 10 ZINC.	1,41 €
40	SEPO002233	ANGLE RIGIDE 25/43	12,99 €
41	RBIO000040	POIGNÉE CENDRIER BIOCLASS HM 25/43	29,00 €
42	RCENBIO011	CENDRIER BIOCLASS HM 43	128,00 €
43	SCON000286	CAISSE CENDRIER IC 35/45	87,78 €
44	SAIS000142	JOINT TRESSE 25/43	12,16 €
45	CTOR000267	VIS 3,8X 8	0,35 €
46	RBIO000008	ALIMENTATION INTERNE HM 25/43	75,00 €
47	SEPO002219	RAMPE CENDRIER HM 43	32,00 €
48	RBIO000051	CORPS CHAUDIÈRE IC 45	3.217,50 €
49	CTOR000253	VIS M6x16	1,18 €
50	CFER000221	CHARNIÈRE	37,00 €
51	CFER000286	RIVET NOIR 4x8	0,79 €
52	SCHA011030	FIXATION CHARNIÈRE	1,09 €
53	SEXT000169	LATÉRAL GCHE. BIOCLASS HM 43	81,00 €

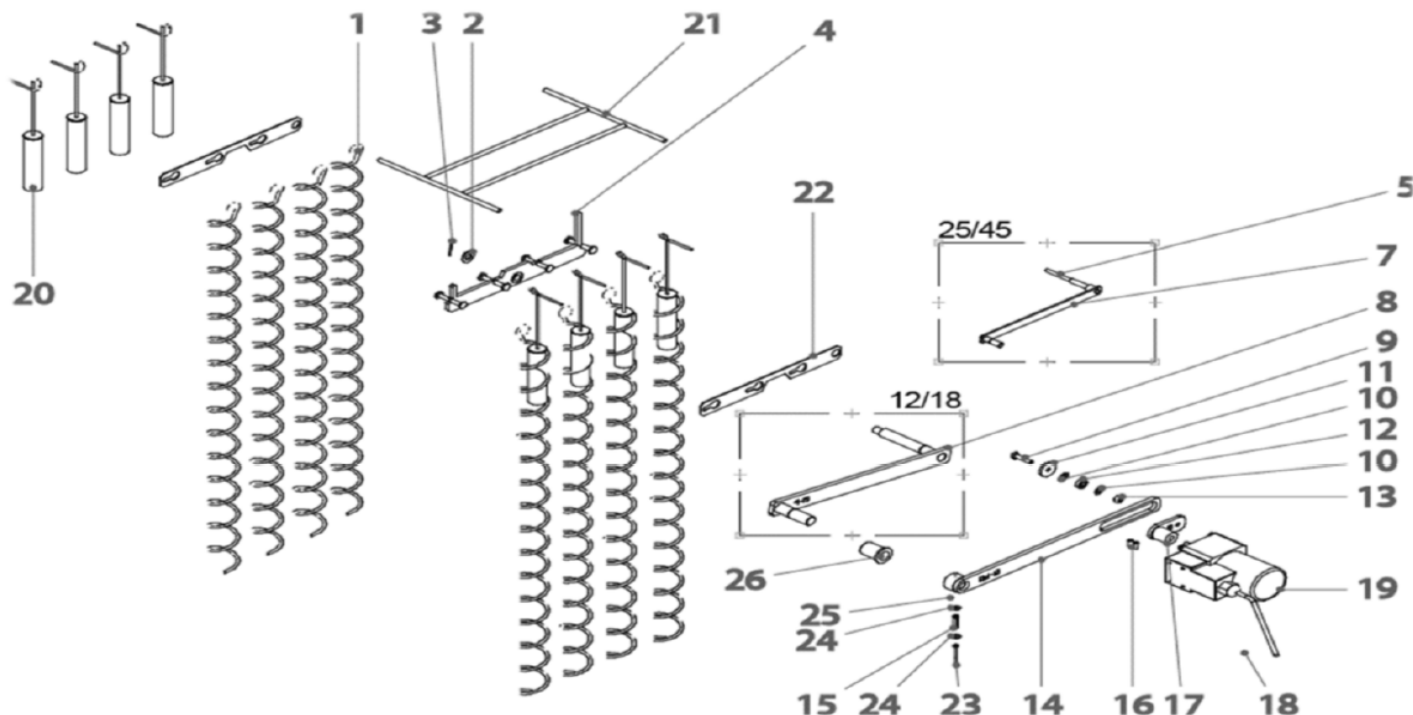
# Vue éclatée TBIO000125 - BIOCLASS iC 45

26/09/2022

#	Référence	Nom	PPHT
54	RALMBIO012	CHARGEUR EXTERNE COMPLET BIOCLASS NG 43	503,00 €



## SYSTEME NETTOYAGE CARNEAUX FUMÉES



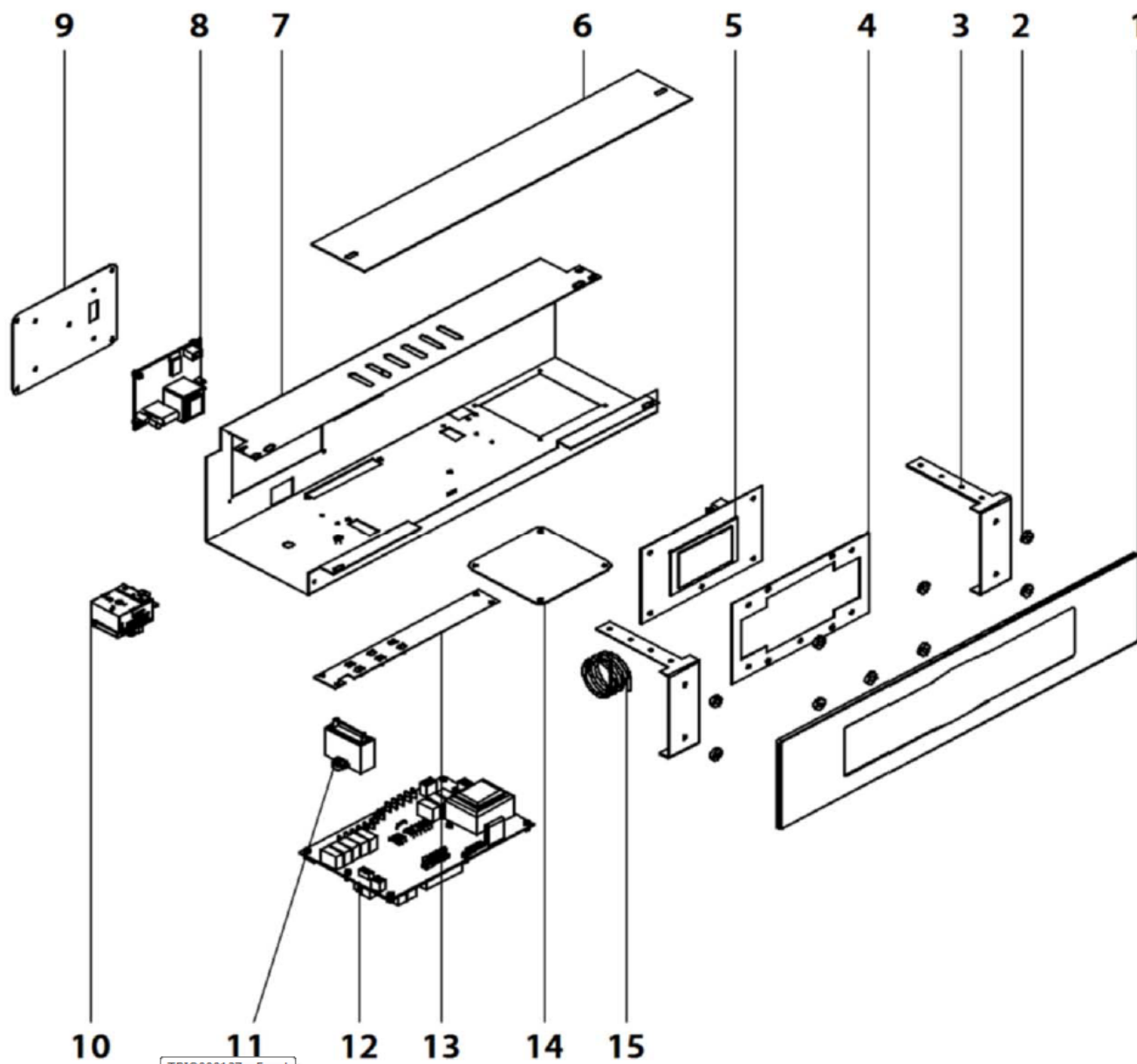
#	Référence	Nom	PPHT
1	CTOE000242	SPIRALE DEFLECTEUR BIOCLASS 25 PL/1296-P	14,19 €
2	CTOR000162	RONDELLE PLATE	1,18 €
3	CFER000284	GOUPILLE FENDUE	1,68 €
4	SCON000331	PLATINE SUPPORT NETTOYEUR SPIRALE BIOCLASS 43	79,00 €
5	CTOE000270	AXE INTERIEUR BIOCLASS-43 PL/1341-P	23,00 €
6	CFER000289	GOUJON HM OD 25	1,85 €
7	SCON000332	ENSEMBLE PLATINE INTERIEUR BIOCLASS 43	44,00 €
9	CTOR000146	VIS TÊTE HEX. M6x25	0,84 €
10	CTOR000084	RONDELLE PLATE	1,03 €
11	CTOE000172	RONDELLE SYSTEME CAME PL/1122-P	1,64 €
12	CFER000129	ROULEMENT 696 2Z	10,45 €
13	CTOR000230	ÉCROU HEX. AUTOSERRANT	1,19 €
14	SCON000306	BRAS EXTERIEUR BIOCLASS 25	36,00 €
15	CFER000292	GOUPILLE ÉLASTIQUE	2,15 €
16	CTOR000218	TIGE FILTÉE ALLEN	0,67 €
17	SCON000307	ENSEMBLE BIELLE DE TRANSMISSION	13,72 €
18	CFOV000141	CONDENSATEUR MOTEUR	6,28 €
19	CFOV000135	MOTEUR YN70 20W 1/180	150,00 €
20	SCON000756	TUBE RETARDATEUR	38,00 €
22	SCHA010996	FIXATION PLATINE NETTOYAGE HM OD 25	14,13 €
24	CTOR000132	RONDELLE DIN-9021 M4	0,68 €
25	CTOR000280	ÉCROU DIN-985 M3	0,68 €

# Vue éclatée TBIO000125 - BIOCLASS iC 45

26/09/2022

#	Référence	Nom	PPHT
26	CTOE000446	DOUILLE D'AXE REMPLAÇABLE BIOCLASS	22,00 €

## TABLEAU DE BORD



#	Référence	Nom	PPHT
1	RBIO000032	ENJOLIVEUR ET VERRE TABLEAU ELECTRIQUE 25/43	110,00 €
2	CFER000064	RONDELLE NYLON	0,56 €
3	SEPO001303	SUPPORT TABLEAU	8,47 €
4	SCHA009564	SUPPORT CARTE DISPLAY	18,52 €
5	REBI336603	CARTE DISPLAY BIOCLASS iC VER. 6.03	196,00 €
6	SEPO001304	TRAPPE CAISSE TABLEAU	3,47 €
7	SEPO002212	CAISSE TABLEAU BIOCLASS IC 25/35/45	19,04 €
8	REBI554603	CARTE WIFI BIOCLASS iC VER. 6,03	139,00 €
9	SEPO003228	TRAPPE MODULE ICONNECT	2,60 €
10	CELC000022	THERMOSTAT DE SÉCURITÉ 110° 1,5m	38,00 €
11	CFOV000151	CONDENSATEUR DE VENTILATEUR BIOCLASS NG 43 3,5 µF	8,06 €

# Vue éclatée TBIO000125 - BIOCLASS iC 45

26/09/2022

#	Référence	Nom	PPHT
12	REBI335603	CARTE ALIMENTATION BIOCLASS iC VER 6,03	277,00 €
13	SCHA009150	PLAQUE TERRE	3,27 €
14	SEPO001740	COUVERCLE ACCES EMPLACEMENT KIT ASPIRATION	8,31 €
15	CELC000234	SONDE TEMPERATURE PTC 1K 0,90m	16,39 €