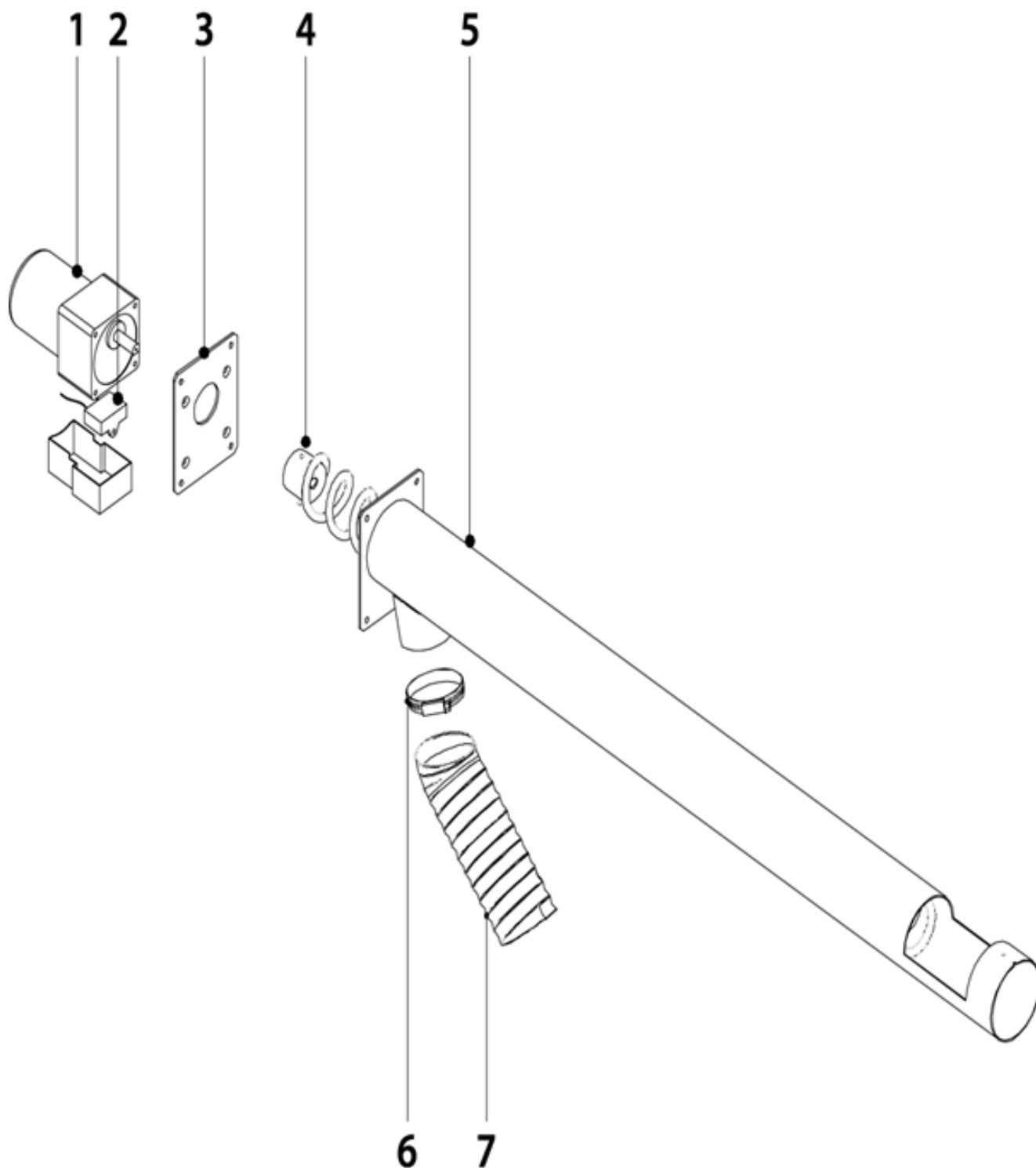


ALIMENTATEUR EXTERNE



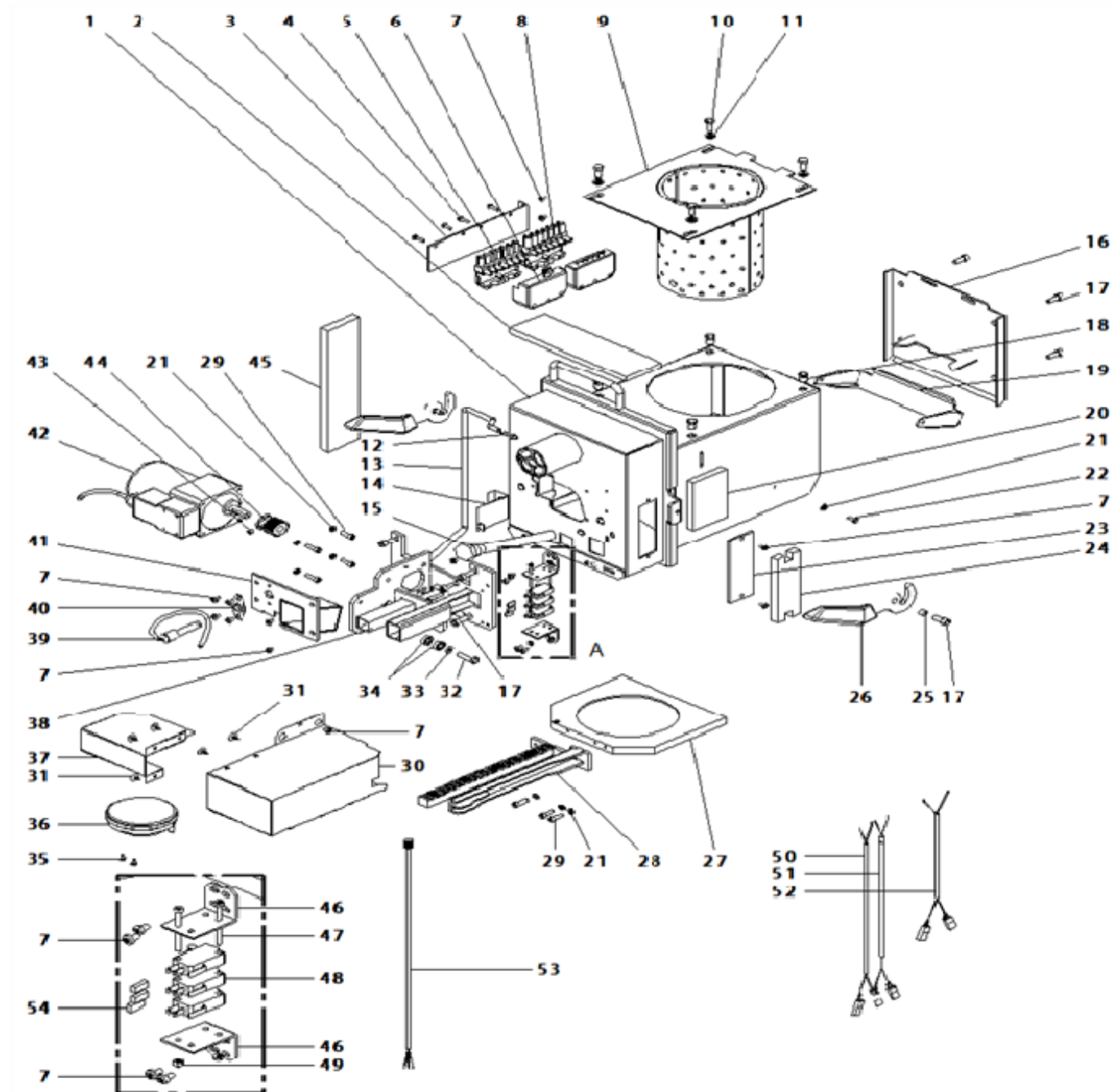
#	Référence	Nom	PPHT
1	CFOV000136	MOTEUR ALIMENTATION PELLETS	228,00 €
2	CFOV000142	CONDENSATEUR	7,10 €
3	SEPO001637	PLAQUE DE FIXATION MOTEUR ALIM EXTERNE GRIS MET. 8177	30,00 €
4	SCON000578	SANS FIN CHARGEUR 15	115,00 €

Vue éclatée TBIO000158 - BIOCLASS iC DX 18

26/09/2022

#	Référence	Nom	PPHT
5	SEPO001611	TUBE CHARGEUR EXTERIEURE BIOCLAS 15	59,00 €
6	CFER000019	COLLIER 60	3,86 €
7	STUR000004	POLYURÉTHANE FLEX HM 10-16	33,00 €

BRULEUR



#	Référence	Nom	PPHT
1	SCON002267	CORPS BRÛLEUR IC 18	162,00 €
2	CAIS000221	ISOLANT SUPÉRIEUR IC 12/18	12,11 €
3	SEPO003164	SUPPORT CONNECTEURS IC	3,46 €
4	CTOR000100	VIS. CL 81 Z 4,1X16	1,37 €
5	CQUE000042	REGLETTE 7 POLES	17,47 €
6	CQUE000135	PLAQUE CONNECTEUR 7 PÔLES 2	1,49 €

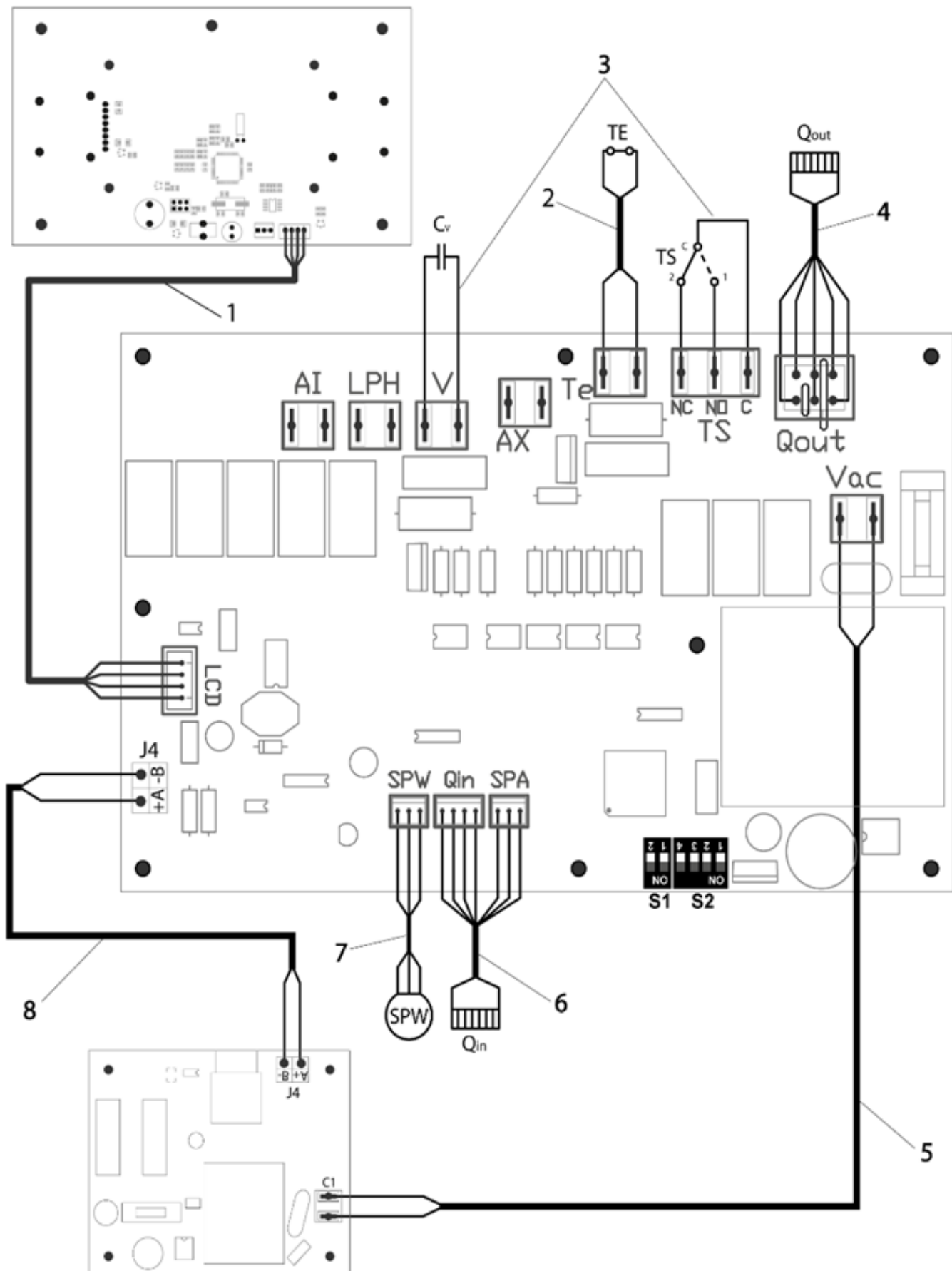
#	Référence	Nom	PPHT
7	CTOR000242	VIS DIN-7985 M4X7	0,95 €
8	CQUE000041	BASE 7 POLE FEMME	19,98 €
9	RCON000040	SOUS. CHAMBRE COMBUSTION IC 12-18	143,00 €
10	CTOR000222	VIS DIN-933 M6X16 INOX.	1,02 €
11	CTOR000223	RONDELLE DIN-125-A2 M6 INOX.	0,79 €
12	CTOE000427	ADAPTATEUR TUYAU SILICONE	3,98 €
13	CFER000015	TUBE SILLICONE (VANNE-MELANGEUR) EV GAS	9,09 €
14	SCHA009399	COUVERCLE CELLULE PHOTO-ELECTRIQUE 10-16-25	4,66 €
15	CRES000035	RÉSISTANCE CARTOUCHE 400 W	101,00 €
16	SCON001293	COUVERCLE CORPS BRÛLEUR HM 10-16	13,44 €
17	CTOR000265	VIS DIN-912 M6X14	1,73 €
18	CTOR000226	ÉCROUS AVEUGLES M6	1,26 €
19	SCON001290	COUVERCLE NETTOYAGE HM 10-16	26,00 €
20	MAIS000164	ISOLANT CÔTÉ DROIT HM 43	4,37 €
21	CTOR000108	RONDELLE DIN-6798-A M5	0,68 €
22	CTOR000102	VIS DIN-933 M4X8	1,18 €
23	SCON001296	COUVERCLE CORPS BRÛLEUR HM	18,64 €
24	MAIS000166	ISOLANT COUVERCLE CORPS BRÛLEUR HM	4,20 €
25	CTOE000168	DOUILLE MANETTE	1,34 €
26	SOPE000090	MANETTE FERMETURE BRÛLEUR	9,47 €
27	CFUR000034	PLAQUE DE NOTTOYAGE HM 10-16	50,00 €
28	RCON000007	CREMAILLERE HM 10-16	24,00 €
29	CTOR000266	VIS DIN-912 M5X16	1,02 €
30	RBIO000052	CACHE CREMAILLERE 12/18/25	5,05 €
31	CTOR000214	VIS 4,2 X 13 NOIR	1,02 €
32	CTOR000146	VIS TÊTE HEX. M6x25	0,84 €
33	CTOR000084	RONDELLE PLATE	1,03 €
34	CFER000129	ROULEMENT 696 2Z	10,45 €
35	CTOR000267	VIS 3,8X 8	0,35 €
36	CELC000331	PRESSOSTAT AIR	83,00 €
37	RBIO000054	PROTECTION DU PRESSOSTAT D'AIR	4,41 €
38	RCON000010	SOPPORT MOTEUR	34,00 €
39	CQUE000220	PHOTOTRANSISTEUR BRAHMA VERT	21,00 €
40	CQUE000224	SUPPORT CELLULE	5,77 €
41	SEPO002924	CONCENTREUR AIR BIOCLASS HM 10/16	25,00 €
42	CTOR000257	VIS SANS TÊTE DIN-916 M6X6	0,84 €
43	RCON000011	ENGRENAGE	16,39 €
44	MAIS000165	ISOLANT CÔTÉ GAUCHE. HM 43	3,55 €
45	SEPO002105	PLAQUE SUPPORT FIN DE COURSE	4,48 €

Vue éclatée TBIO000158 - BIOCLASS iC DX 18

26/09/2022

#	Référence	Nom	PPHT
46	CTOR000064	VIS DIN-912 M3X40 NOIRE	1,02 €
47	CELC000332	FIN DE COURSE	13,53 €
48	CTOR000280	ÉCROU DIN-985 M3	0,68 €
49	CELC000357	CÂBLE DE BRANCHEMENT POSITION (NOIR)	2,46 €
50	CELC000356	CÂBLE DE BRANCHEMENT POSITION (MARRON)	2,46 €
51	CELC000551	CÂBLE BRANCHEMENT BRÛLEUR	12,98 €
52	CELC000549	CÂBLE IC PRESSOSTAT D'AIR	11,25 €

CABLAGE

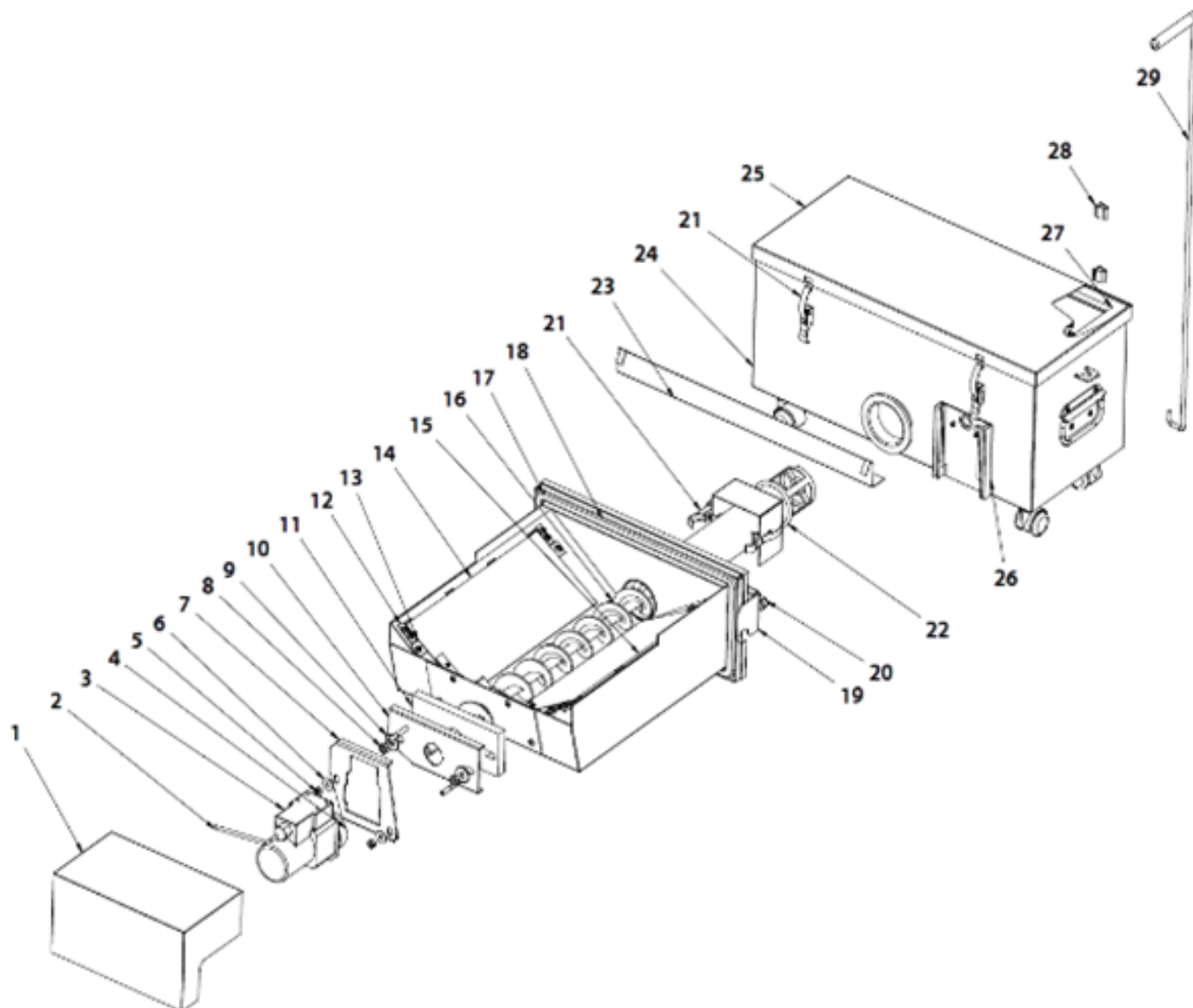


Vue éclatée TBIO000158 - BIOCLASS iC DX 18

26/09/2022

#	Référence	Nom	PPHT
1	CELC000343	CABLE DE COMMUNICATION	10,45 €
2	CELC000353	CABLE DU THERMOSTAT	7,86 €
3	CMAZ000123	CABLE CONNEXIONS	22,00 €
4	CELC000344	CABLE SORTIE BRULEUR 7 POLES	16,34 €
5	CELC000559	CÂBLE DE ALIMENTATION PLATINE ICONNECT	12,98 €
6	CELC000548	CÂBLE DE ENTRÉS BRÛLEUR	63,00 €
7	CELC000349	CABLE TRANSDUCTEUR DE PRESSION EAU	6,44 €
8	CELC000558	CÂBLE DE COMMUNICATION PLATINE ICONNECT	13,84 €

CENDRIER COMPRESSEUR



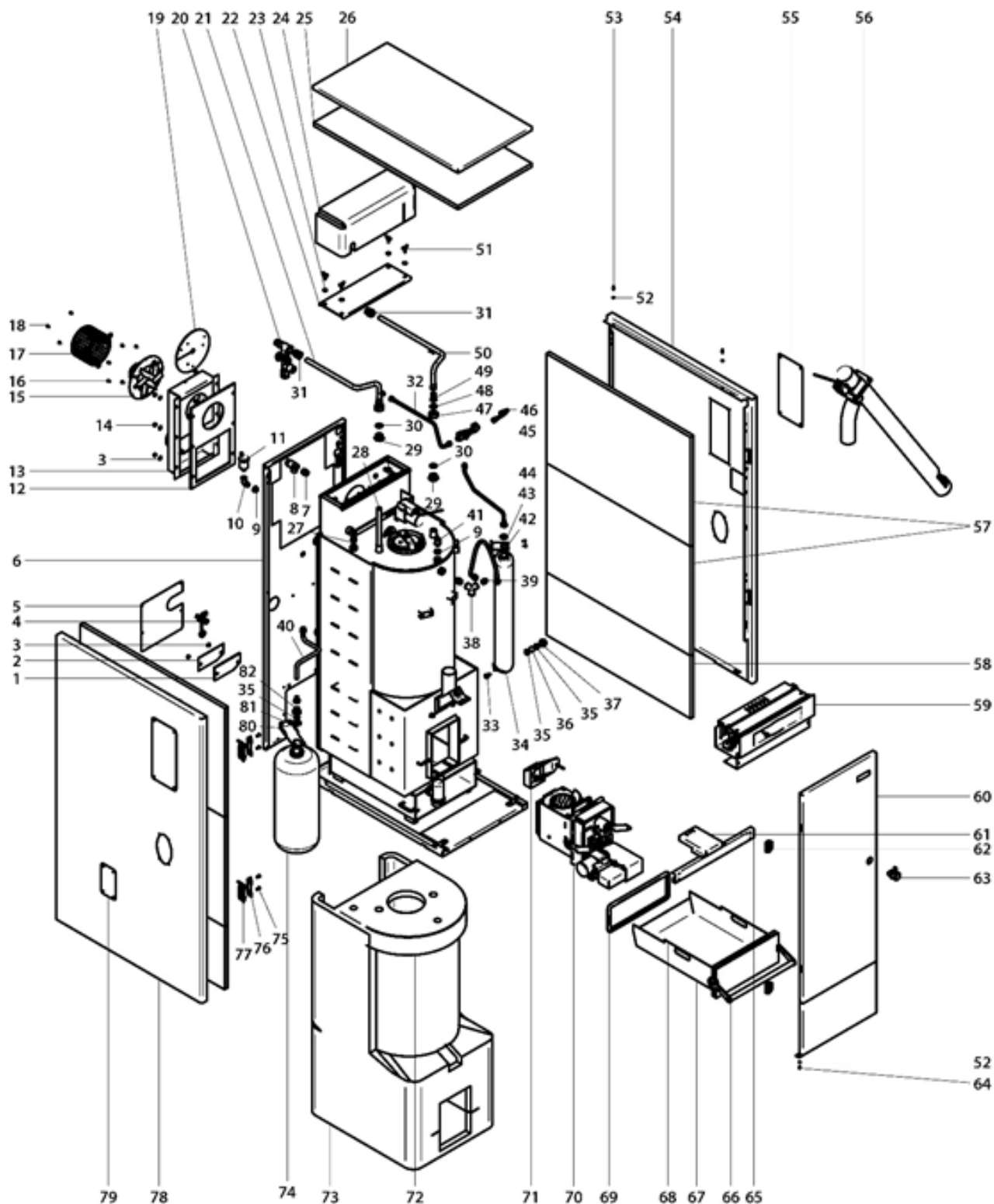
#	Référence	Nom	PPHT
1	SEPO001452	PLAQUE CACHE MOTEUR	18,03 €
2	CELC000038	CABLE BRULEUR 7 POLOS EV GAS	9,09 €
3	CFOV000134	MOTEUR 10 W TRANSMISSION 1/180	117,00 €
4	CFUC000043	JOINTS ELEMENTS UNION FONTE DOMUSA NG TF	5,98 €
5	CTOR000088	ÉCROU HEX. DIN-934 M6 ZINC	1,02 €
6	CTOR000122	RONDELLE PLANE LARGE M6	0,68 €
7	SEPO001831	PLAQUE DE GLISSEMENT	12,61 €
8	CTOR000092	ECROU HEX. DIN-934 M8 ZINC	1,03 €
9	CTOR000080	RONDELLE DIN-9021 M-8 ZINC	0,79 €
10	SEPO001488	PLAQUE ACCROCHE MOTEUR	16,85 €

Vue éclatée TBIO000158 - BIOCLASS iC DX 18

26/09/2022

#	Référence	Nom	PPHT
11	MAIS000120	ISOLANT MOTEUR COMPRACTEUR MOTOR PL/1306-P PS11E	4,91 €
12	SCHA008817	FIXATION AILE	1,96 €
13	SAIS000157	BUTÉE SILENCIEUX	2,52 €
14	SCHA014889	AILE GAUCHE IC DX 18	27,00 €
15	SCHA014888	AILE DROITE IC DX 18	27,00 €
16	SCON002875	VIS SINFÍN CENDRIER COMPRESSEUR IC DX 18	98,00 €
17	SAIS000141	JOINT TRESSE 16	10,79 €
18	SCON002873	CAISSE CENDRIER COMPRESSEUR INTERIEUR IC DX 18	251,00 €
19	SEPO003573	ANGLE FERMETURE IC DX 18	1,73 €
20	CTOR000172	ECROU HEX. DIN-934 M10 ZINC	0,14 €
21	CFER000151	ATTACHE RAPIDE TLI.Z (CENDRIER)	5,02 €
22	CFER000156	JOINT TORRIQUE VMQ 70° ShA 58 X 6 mm	12,70 €
23	SEPO002312	SUPLÉMENT DE LA PORTE 10/16	12,60 €
24	SCON002877	CAISSE EXTERIEUR IC DX 18	187,00 €
25	SCON000550	COUVERCLE CAISSE COMPRESSEUR IC 18	32,00 €
26	SEPO001451	PLAQUE COUVRE CENDRE INTERIEUR	12,93 €
27	MAIS000141	JOINT CAISSE COMPRESSEUR NG 16	14,47 €
28	CFER000067	CLIPS SUPPORT POIGNÉE	0,79 €
29	SEPO001497	MANETTE TRACTION RESERVOIR CENDRE	13,53 €

CORPS DE CHAUDIERE



#	Référence	Nom	PPHT
0	CELC000588	CABLAGE VENTILATEUR	48,00 €
1	SAIS000192	ISOLANT PLAQUE COUVERCLE MOTEUR	2,88 €
2	SEPO001448	COUVERCLE TROU MOTEUR	7,21 €

#	Référence	Nom	PPHT
3	CTOR000092	ECROU HEX. DIN-934 M8 ZINC	1,03 €
4	CVAL000034	ROBINET DE VIDANGE	15,58 €
5	SEPO003327	COUVERCLE ARRIÈRE	13,41 €
6	SEXT000837	ARRIÈRE IC DX 18	88,00 €
7	CFOL000005	MANCHON 1/2"	2,77 €
8	CVAL000017	SOUPAPE DE SECURITE 1/2 SANS P.M.	14,98 €
9	CFOL000024	REDUCTION 1/2 - 3/8	2,51 €
10	CFOL000063	COUDE M-F 3/8"	5,12 €
11	RFOV000024	PURGEUR AUTOMATIQUE	18,03 €
12	SAIS000643	ISOLANT BOITE VENTILATEUR	31,00 €
13	SCON002474	BOITE COLLECTEUR	71,00 €
14	CTOR000103	RONDELLE DIN-125 M8	0,68 €
15	RBIO000081	VENTILATEUR IC DX	254,00 €
16	CTOR000026	VIS TRILOBULÉ M4x8	0,37 €
17	SEPO002382	PROTECTEUR VENTILATEUR	48,00 €
18	CTOR000087	VIS A TÔLE 4,8 x 9,5	0,29 €
19	SAIS000137	ISOLANT VENTILATEUR HM 16/25	12,97 €
20	SCON000805	GROUPE DE SÉCURITÉ	98,00 €
21	SCOB013208	ENTREE ECS IC DX 18	49,00 €
22	SCON002472	TRAPPE COLLECTEUR DES FUMÉES IC DX 18	26,00 €
23	CTOR000122	RONDELLE PLANE LARGE M6	0,68 €
24	SAIS000545	ISOLANT BOITE DES FUMÉES IC DX 18	21,00 €
25	SAIS000543	ISOLANT TÔIT IC DX 18	16,01 €
26	SEXT000838	TÔIT IC DX 18	55,00 €
27	SCOB012427	DOIGT DE GANT	25,00 €
28	SCOB013288	TUBE ECS	30,00 €
29	CTOE000072	REDUCTION 1-3/4	6,45 €
30	CFER000219	JOINT SILICONE 1"	1,34 €
31	CFOV000047	ECROU PRISONNIER	8,06 €
32	SCOB013274	CONNEXION DISCONNECTEUR 1 IC DX 18	30,00 €
33	CELC000333	THERMOSTAT BIMÉTALLIQUE 80°C	31,00 €
34	CFOV000068	VASE D'EXPANSION ECS 4L	112,00 €
35	CFOV000199	JOINT BELPA 3/4"	1,04 €
36	COTR000010	VERRE OEILLETON	11,04 €
37	CFOL000002	ECROU OEILLETON	2,17 €
38	CFOL000030	COUDE 3 VOIES 1" LAITON	24,00 €
39	CFOL000008	MANCHON	2,77 €
40	CFOV000011	FLEXIBLE 1/2 x 400	21,00 €
41	CELC000252	TRANSDUCTEUR DE PRESSION EAU	41,00 €

Vue éclatée TBIO000158 - BIOCLASS iC DX 18

26/09/2022

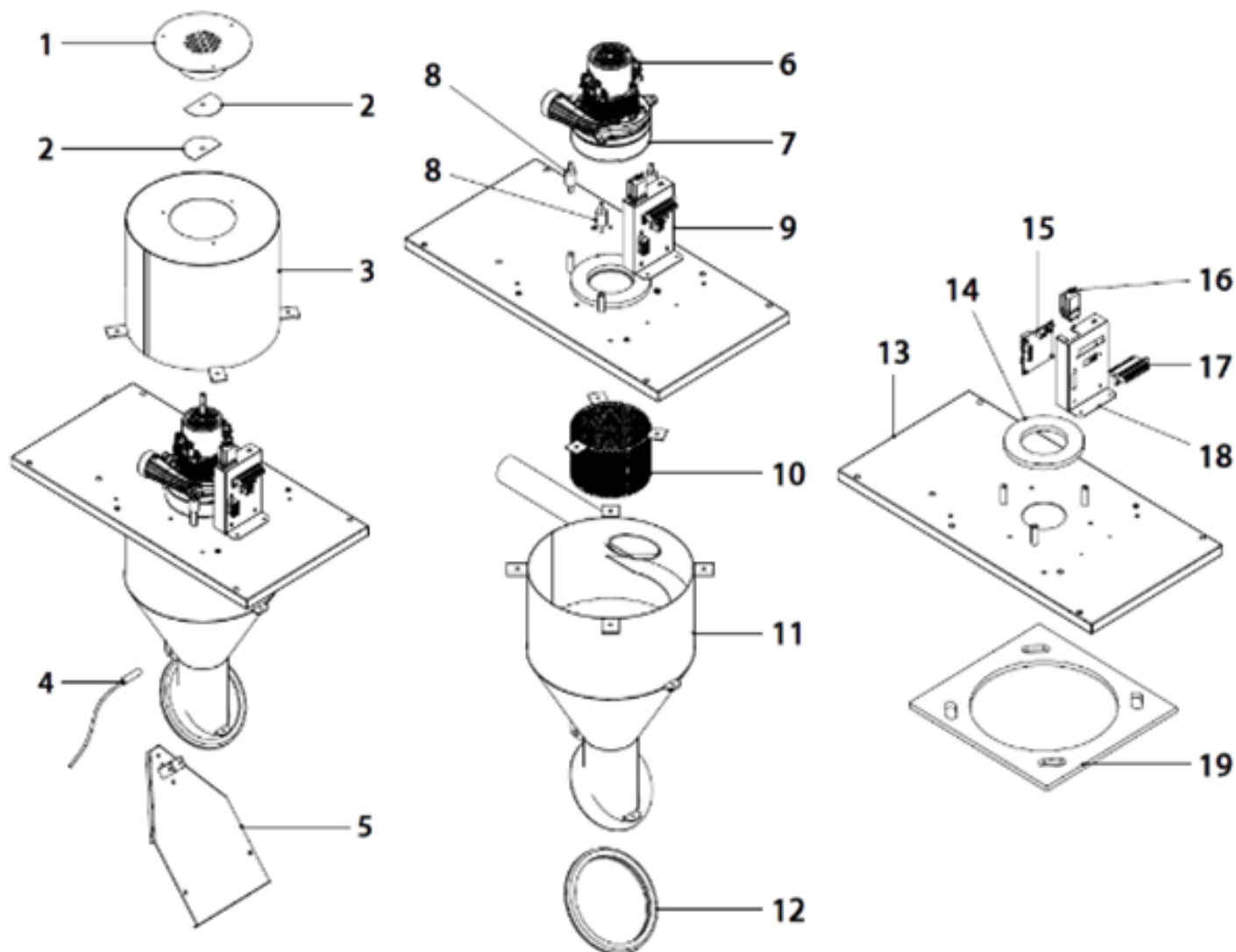
#	Référence	Nom	PPHT
42	SEPO003486	SUPPORT VASE ECS	2,88 €
43	CFOL000031	ÉCROU 1/2	0,79 €
44	CFOV000008	FLEXIBLE TUBE VIDANGE	8,06 €
45	CVAL000023	DISCONNECTEUR SANITAIRE CALEFFI	95,00 €
46	SCOB013275	CONNEXION DISCONNECTEUR 2	21,00 €
47	CFOL000003	ÉCROU TOURNANT 25 x 1"	4,65 €
48	CFOV000064	JOINT INFERIEUR TEFLON	1,80 €
49	CTOE000071	MANCHON 1/2	4,65 €
50	SCOB013207	SORTIE ECS IC DX 18	55,00 €
51	CTOR000183	VIS PAPILLON M6x20	2,79 €
52	CTOR000081	RONDELLE GROWER	1,40 €
53	CTOE000355	PÍVOT POUR CLIPS ATTACHE	2,69 €
54	SEXT000835	LATERAL DROIT IC DX 18	136,00 €
55	SEPO003401	COUVERCLE ACCESS ALIMENTATEUR	13,27 €
56	RALMBIO003	CHARGEUR EXTERNE COMPLET BIOCLASS NG 10/16	441,00 €
57	SAIS000540	ISOLANT LATERAL IC DX 18	19,47 €
58	SAIS000542	ISOLANT LATERAL INFERIEURE IC DX 18	17,74 €
59	SELEBIO056	TABLEAU DE BORD IC DX 18	922,00 €
60	RBIO000073	PORTE BIOCLASS iC DX 18	191,00 €
61	SEPO003508	RIGIDITÉ IC DX 18	12,11 €
62	CFER000317	CHARNIÈRE (PIÈCE MOBILE)	18,00 €
63	CFER000220	LOQUET	40,00 €
64	CTOR000071	VIS TÊTE HEX. M4 x 10 ZINC.	1,41 €
65	SEPO002194	ANGLE RIGIDE 10/16	7,57 €
66	SCON002706	POIGNÉE CENDRIEUR IC DX 18	28,00 €
67	SCON002428	CENDRIEUR IC DX 18	100,00 €
68	RCENBIO012	CENDRIER BIOCLASS iC DX 18	121,00 €
69	SAIS000485	JOINT CENDRIEUR IC DX 18	13,55 €
70	RQUEBIO036	BRÛLEUR IC 18	1.194,00 €
71	RBIO000035	ALIMENTATION INTERNE HM 10/16	76,00 €
72	SAIS000546	ISOLANT SUPERIEUR CORPS IC DX 18	19,25 €
73	SAIS000550	ISOLANT CORPS IC DX 18	93,00 €
74	CFOV000223	VASE D'EXPANSION 15 LTS IC DX 18	127,00 €
75	CTOR000253	VIS M6x16	1,18 €
76	SCHA011030	FIXATION CHARNIÈRE	1,09 €
77	CFER000221	CHARNIÈRE	37,00 €
78	SEXT000834	LATERAL GAUCHE IC DX 18	201,00 €
79	SEPO001430	PLAQUE POUR OVALE RESERVOIR GRIS MET 8494	10,56 €
80	SEPO003365	SUPPORT VASE	11,82 €

Vue éclatée TBIO000158 - BIOCLASS iC DX 18

26/09/2022

#	Référence	Nom	PPHT
81	CFOL000073	ÉCROU COULISSANT 3/4"	3,58 €
82	CFOL000027	RACCORD MARSEILLE M1/2 x H3/4	5,61 €
83	RBIO000072	CORPS BIOCLASS IC DX 18	3.533,00 €
84	SEPO003330	RAMPE BRULEUR IC DX 18	3,46 €

CVS



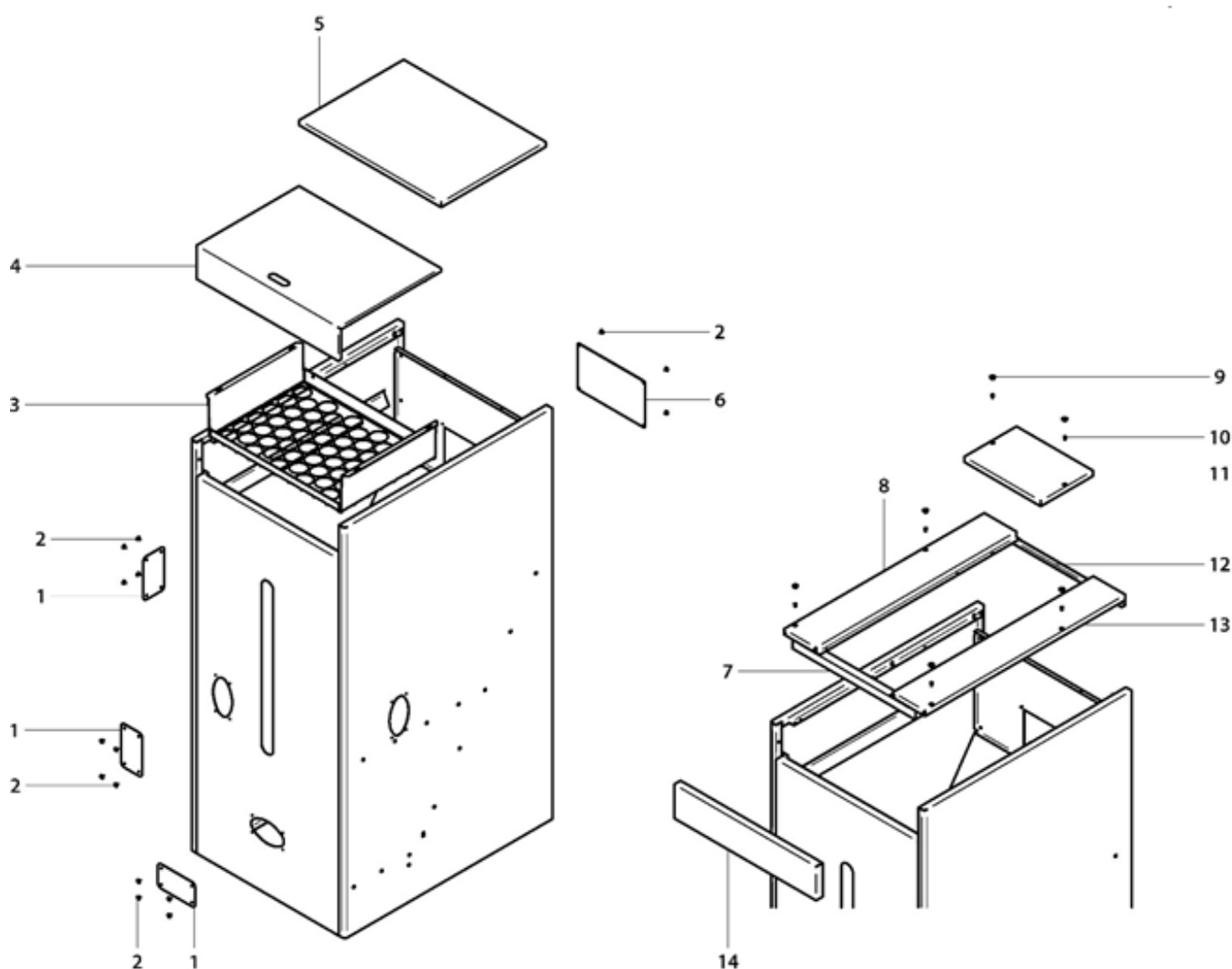
#	Référence	Nom	PPHT
0	CMAZ000136	CÂBLAGE CVS	53,00 €
1	SEPO002123	PLAQUE AERATION MOTEUR	38,00 €
2	SEPO002124	PLAQUE REGLAGE AERATION	4,87 €
3	SEPO002117	CAPOT AERATION MOTEUR	59,00 €
4	CELC000403	DETECTEUR POSITIONNEMENT	29,00 €
5	SEPO002118	PLAQUE DE FERMETURE TREMIS	26,00 €
6	CELC000405	BALAI	26,00 €
7	CFOV000157	TURBINE ASPIRATION	252,00 €
8	CTOE000338	SILENT BLOCK MOTEUR	6,49 €
9	SELEBIO030	CONTRÔLE ÉLECTRONIQUE	277,00 €
10	SEPO002121	FILTRE SYSTÈME ASPIRATION	48,00 €
11	SEPO002116	TREMIS	153,00 €
12	CFER000215	JOINT COUVERCLE FERMETURE TREMIS	26,00 €
13	SEPO002221	BASE SYSTÈME D'ASPIRATION	37,00 €

Vue éclatée TBIO000158 - BIOCLASS iC DX 18

26/09/2022

#	Référence	Nom	PPHT
14	MAIS000154	JOINT MOTEUR ASPIRATION	9,74 €
15	REBI338100	CARTE KIT ASPIRATION	114,00 €
16	CELC000006	RELAIS	29,00 €
16	CELC000475	RELAIS (novembre 2017)	50,00 €
17	CELC000042	REGLETTE WEIDMULER 12 POLES	30,00 €
18	SCHA011112	CAISSE TABLEAU (RELAIS CELC000475)	8,12 €
19	MAIS000153	JOINT TREMIS	23,00 €

RESERVOIR L



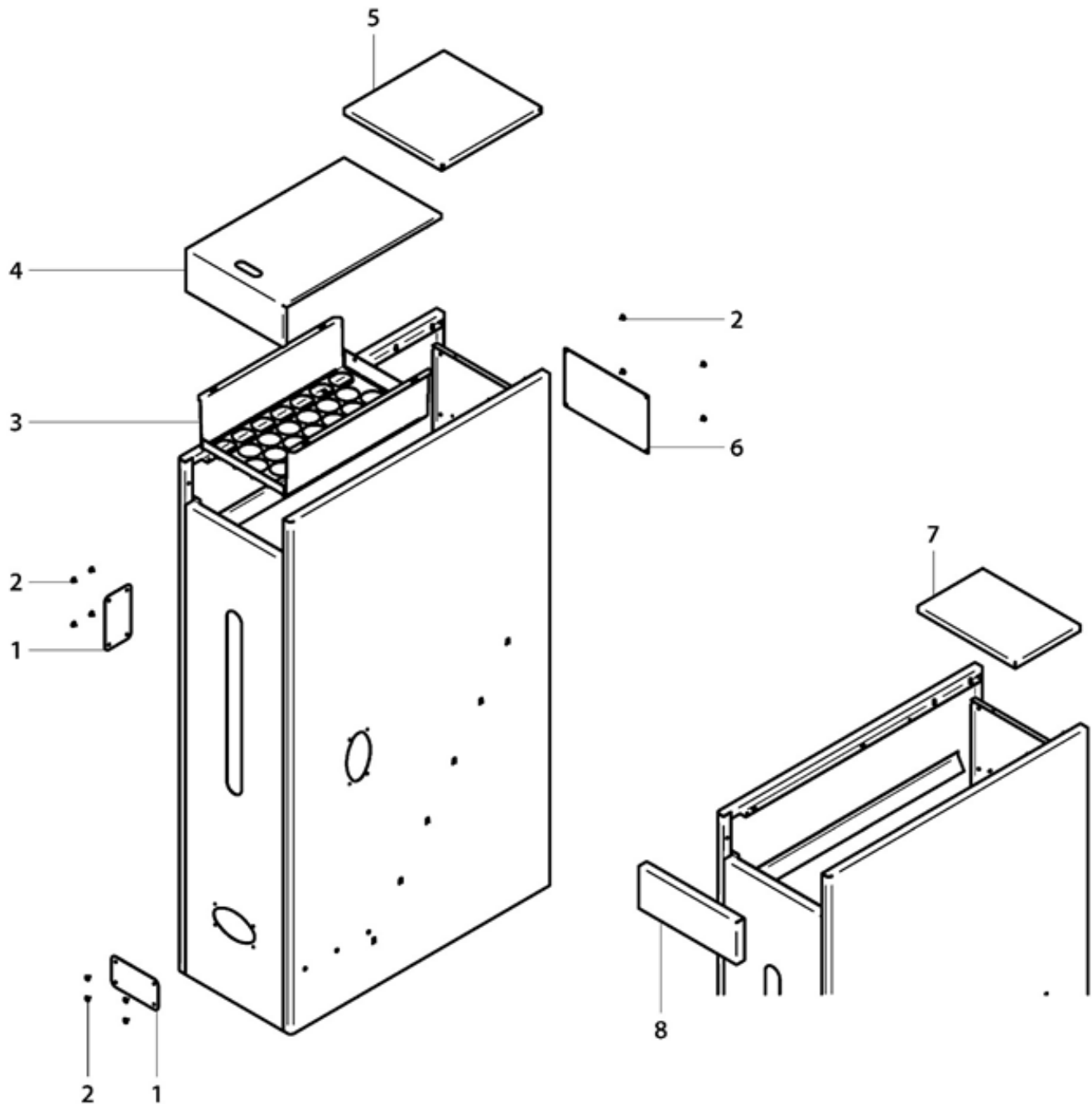
#	Référence	Nom	PPHT
1	SEPO001430	PLAQUE POUR OVALE RESERVOIR GRIS MET 8494	10,56 €
2	CTOR000214	VIS 4,2 X 13 NOIR	1,02 €
3	SEPO003449	GRILLE DE CHARGE	75,00 €
4	SEPO003450	TÔIT	46,00 €

Vue éclatée TBIO000158 - BIOCLASS iC DX 18

26/09/2022

#	Référence	Nom	PPHT
5	SEPO003472	TÔIT ARRIÈRE	12,55 €
6	SEPO001168	TRAPPE ACCÈS SILO	9,80 €
7	SEPO003466	RIGIDITÉ TÔIT	19,90 €
8	SEPO003468	TÔIT GAUCHE	25,00 €
9	CFER000116	TAMPON GRIS DIAM 10 PGO-126/10	0,75 €
10	CTOR000232	VIS A TÔLE DIN-7981	1,02 €
11	SEPO003500	SUPPLEMENT TÔIT BAQUET CVS L	15,29 €
12	SEPO003501	RIGIDITÉ ARRIÈRE TÔIT	12,76 €
13	SEPO003467	TÔIT DROITE	25,00 €
14	SEPO003473	SUPPLEMENT FRONTAL BAQUET CVS L	23,00 €

RESERVOIR S

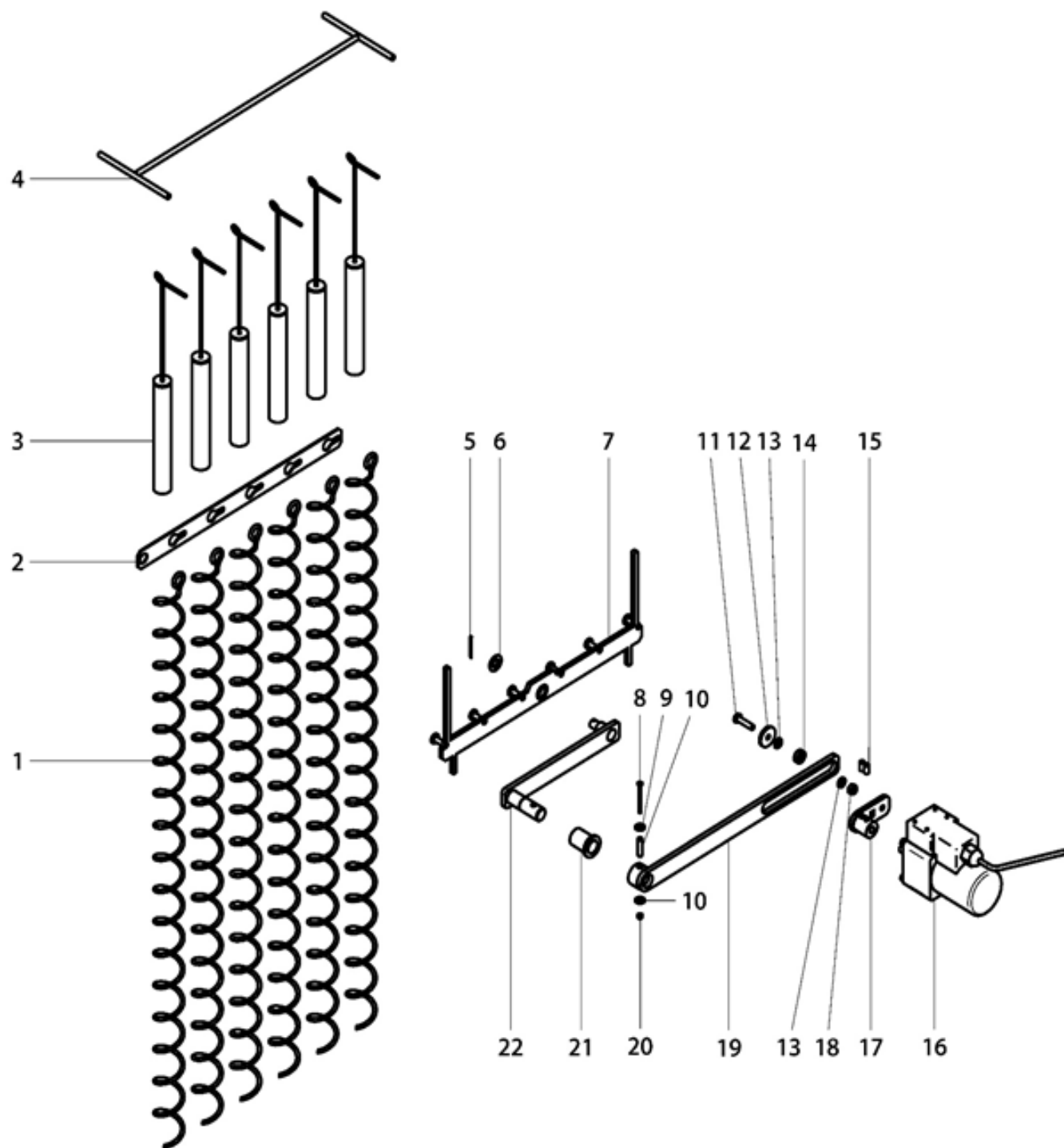


Vue éclatée TBIO000158 - BIOCLASS iC DX 18

26/09/2022

#	Référence	Nom	PPHT
1	SEPO001430	PLAQUE POUR OVALE RESERVOIR GRIS MET 8494	10,56 €
2	CTOR000214	VIS 4,2 X 13 NOIR	1,02 €
3	SEPO003415	GRILLE DE CHARGE	60,00 €
4	SEPO003416	TÔIT	39,00 €
5	SEPO003465	TÔIT ARRIÈRE	17,26 €
6	SEPO001168	TRAPPE ACCÈS SILO	9,80 €
7	SEPO003498	SUPPLEMENT TÔIT BAQUET CVS S	17,52 €
8	SEPO003464	SUPPLEMENT FRONTAL BAQUET CVS S	18,82 €

SYSTEME DE CAMES CARNEAUX FUMÉES



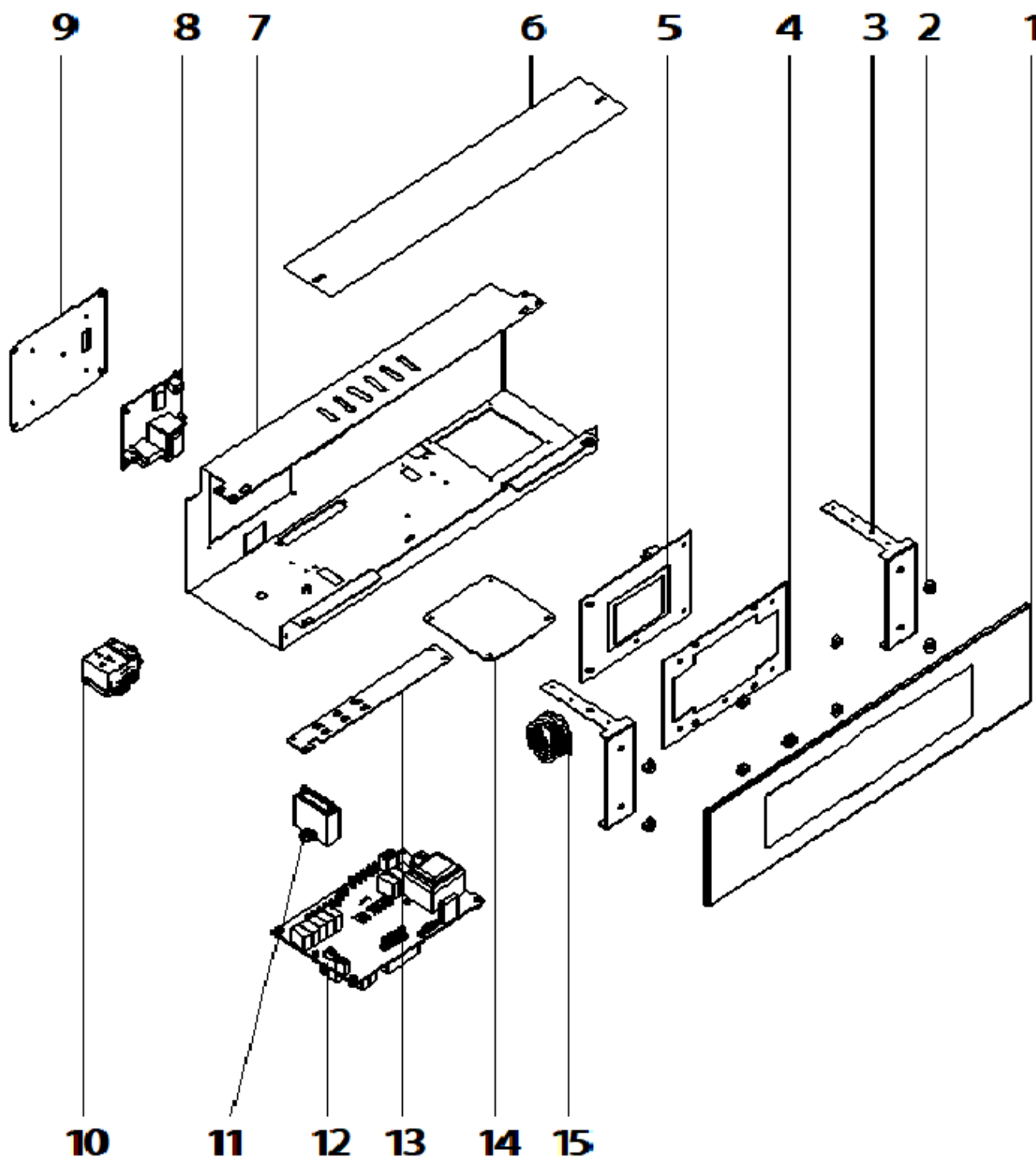
#	Référence	Nom	PPHT
1	CTOE000444	SPIRALE DEFLECTEUR IC DX 18	30,00 €
2	SCHA014830	FIXATION PLATINE 18	17,30 €
3	SCON000758	TUBE DÉFLECTEUR 16	29,00 €

Vue éclatée TBIO000158 - BIOCLASS iC DX 18

26/09/2022

#	Référence	Nom	PPHT
4	SCON002514	SUPPORT TUBE RETARDATEUR IC DX 18	5,48 €
5	CFER000284	GOUPILLE FENDUE	1,68 €
6	CTOR000162	RONDELLE PLATE	1,18 €
7	SCON002512	SUPPORT SPIRALE IC DX 18	41,00 €
8	CTOR000064	VIS DIN-912 M3X40 NOIRE	1,02 €
9	CTOR000132	RONDELLE DIN-9021 M4	0,68 €
10	CFER000292	GOUPILLE ÉLASTIQUE	2,15 €
11	CTOR000146	VIS TÊTE HEX. M6x25	0,84 €
12	CTOE000172	RONDELLE SYSTEME CAME PL/1122-P	1,64 €
13	CTOR000084	RONDELLE PLATE	1,03 €
14	CFER000129	ROULEMENT 696 2Z	10,45 €
15	CTOR000218	TIGE FILTÉE ALLEN	0,67 €
16	CFOV000134	MOTEUR 10 W TRANSMISSION 1/180	117,00 €
17	CTOE000177	CASQUETTE CAMES NETTOYAGE	12,55 €
18	CTOR000230	ÉCROU HEX. AUTOSERRANT	1,19 €
19	SCON001484	SOUS-ENSEMBLE PLATINE 35	34,00 €
20	CTOR000280	ÉCROU DIN-985 M3	0,68 €
21	CTOE000446	DOUILLE D'AXE REMPLAÇABLE BIOCLASS	22,00 €
22	SCON002510	CAME INTERIEUR	35,00 €

TABLEAU DE BORD



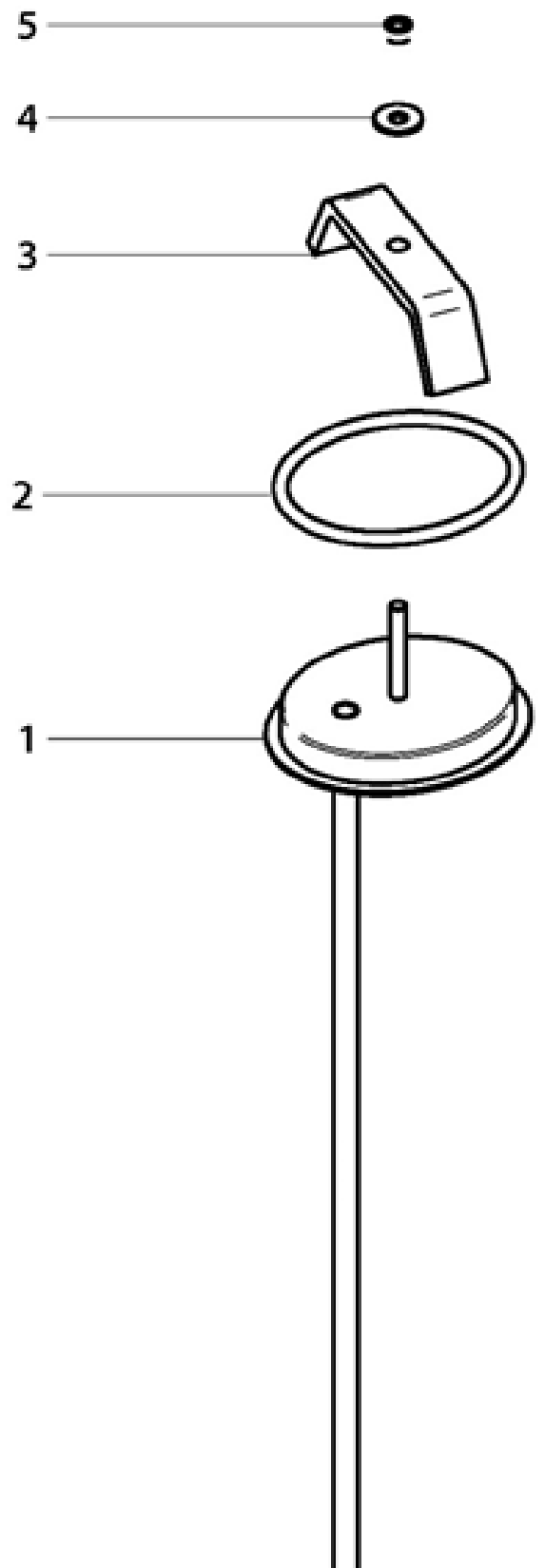
#	Référence	Nom	PPHT
1	RBIO000031	ENJOLIVEUR ET VERRE TABLEAU ELECTRIQUE 10/16	105,00 €
2	CFER000064	RONDELLE NYLON	0,56 €
3	SEPO001303	SUPPORT TABLEAU	8,47 €
4	SCHA009564	SUPPORT CARTE DISPLAY	18,52 €

Vue éclatée TBIO000158 - BIOCLASS iC DX 18

26/09/2022

#	Référence	Nom	PPHT
5	REBI336710	PLATINE DISPLAY BIOCLASS iC CCDPD VER 7.10	202,00 €
6	SEPO001304	TRAPPE CAISSE TABLEAU	3,47 €
7	SEPO002185	CAISSE TABLEAU BIOCLASS IC 12/18	15,43 €
8	REBI554700	CARTE BIOCLASS iC CCDPWIFI VER 7.00	139,00 €
9	SEPO003228	TRAPPE MODULE ICONNECT	2,60 €
10	CELC000022	THERMOSTAT DE SÉCURITÉ 110° 1,5m	38,00 €
11	CFOV000133	CONDENSATEUR DE VENTILATEUR BIOCLASS NG 16/25 2 µF	7,10 €
12	REBI335710	PLATINE BIOCASS iC CCDPA VER 7.10	277,00 €
13	SCHA009150	PLAQUE TERRE	3,27 €
14	SEPO001740	COUVERCLE ACCES EMPLACEMENT KIT ASPIRATION	8,31 €
15	CELC000234	SONDE TEMPERATURE PTC 1K 0,90m	16,39 €

TRAPPE DE VISITE



Vue éclatée TBIO000158 - BIOCLASS iC DX 18

26/09/2022

#	Référence	Nom	PPHT
1	SCON002867	TRAPPE DE VISITE IC DX 18/25	75,00 €
2	COTR000006	JOINT TRAPPE DE VISITE	5,61 €
3	SOPE000091	ETRIER TRRAPE DE VISITE	11,78 €
4	CTOR000080	RONDELLE DIN-9021 M-8 ZINC	0,79 €
5	CTOR000092	ECROU HEX. DIN-934 M8 ZINC	1,03 €
6	SCON002908	TRAPPE DE VISITE RESISTANCE ELECTRIQUE	81,00 €
7	SCON002932	TRAPPE DE VISITE ANODE CATHODIQUE + RESISTANCE	91,00 €