

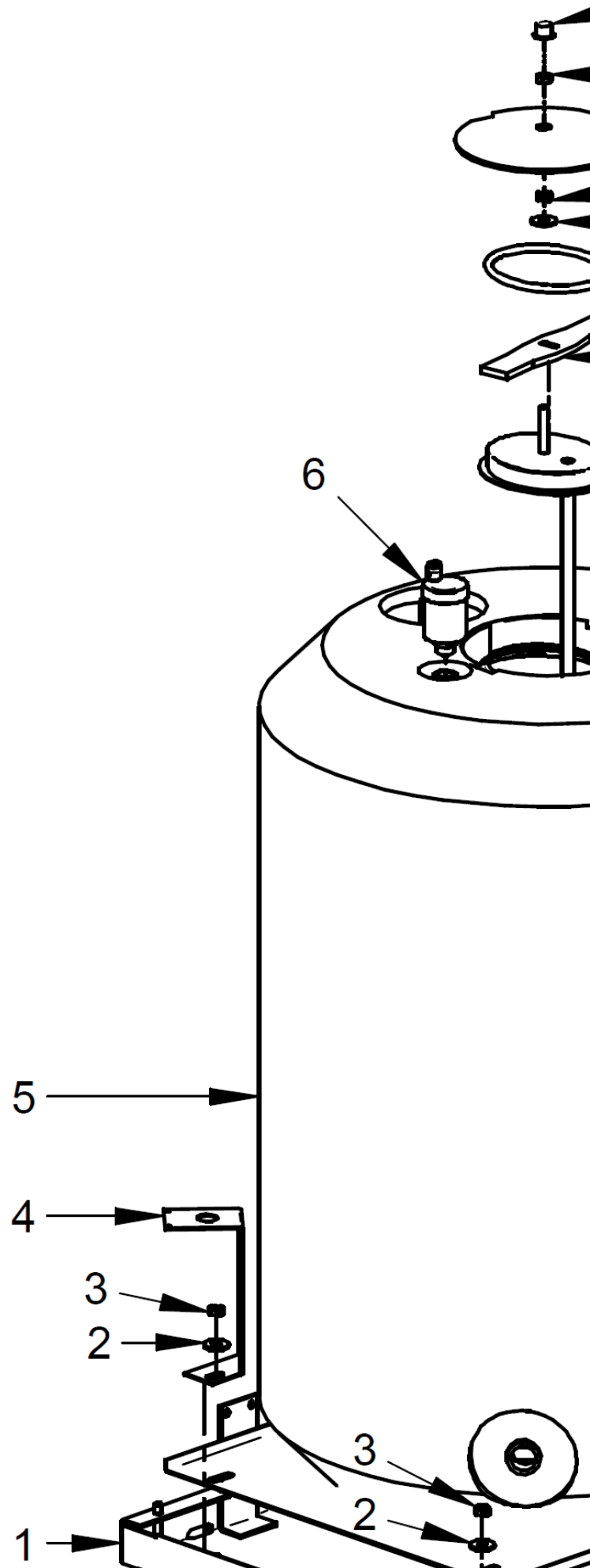
Vue éclatée TAVA000167 - AVANTTIA NG 33  
HDX 150L

26/09/2022

ACCUMULATEUR

# Vue éclatée TAVA000167 - AVANTTIA NG 33 HDX 150l

26/09/2022



# Vue éclatée TAVA000167 - AVANTTIA NG 33 HDX 150L

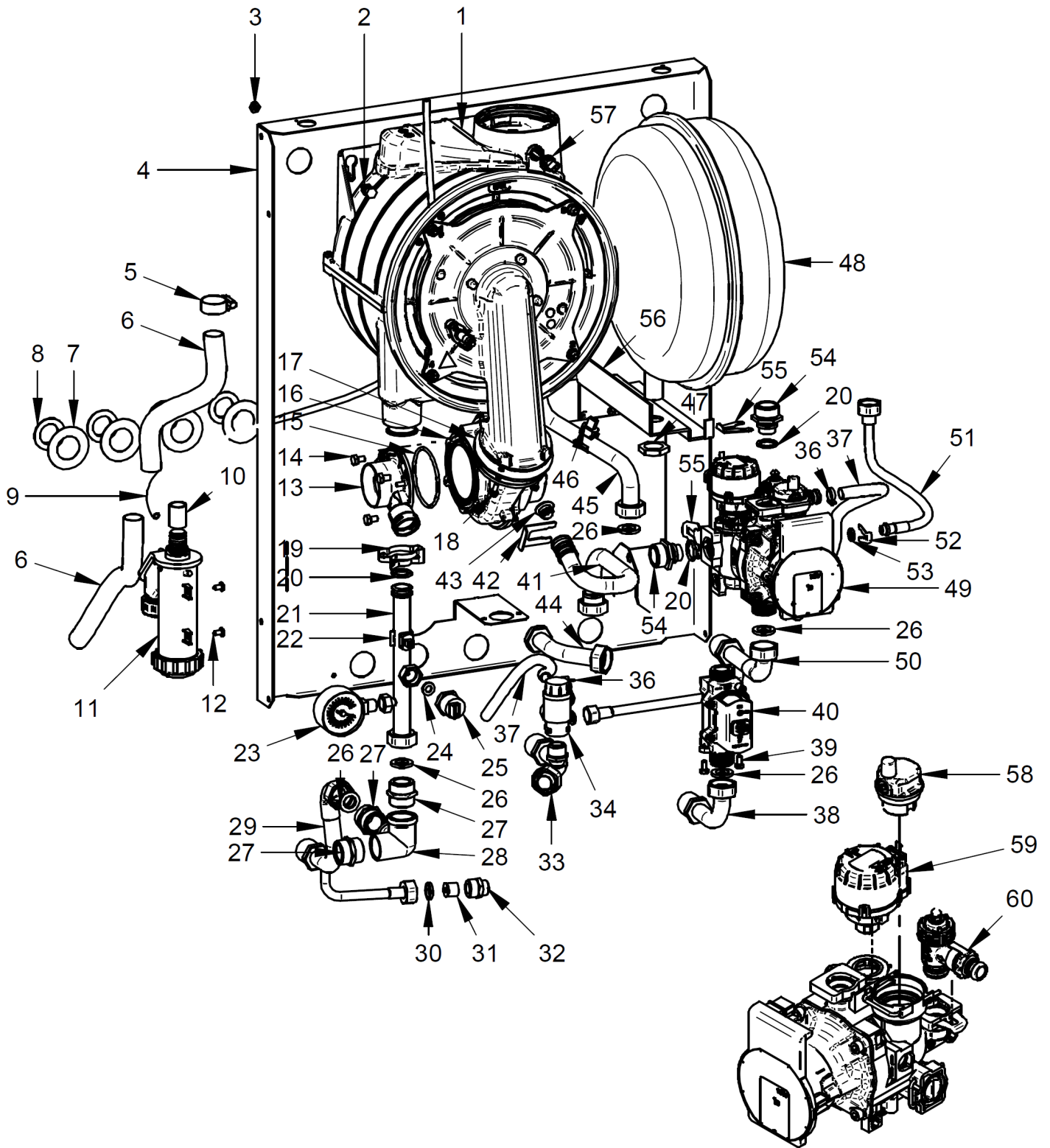
26/09/2022

#	Référence	Nom	PPHT
1	SCON002162	BASE	63,00 €
2	CTOR000080	RONDELLE DIN-9021 M-8 ZINC	0,79 €
3	CTOR000092	ECROU HEX. DIN-934 M8 ZINC	1,03 €
4	SPIN000011	FIXATION VASE EXPANSION	2,51 €
5	RAVA000002	ACCUMULATEUR 150L	1.330,00 €
6	RFOV000024	PURGEUR AUTOMATIQUE	18,03 €
7	SCOB013011	TUBE ECS 150L	12,24 €
8	SCON002073	COUVERCLE ELLIPTIQUE 150L	46,00 €
9	SEPO003143	FIXATION COUVERCLE ELLIPTIQUE	11,34 €
10	COTR000006	JOINT TRAPPE DE VISITE	5,61 €
11	SCHA007431	COUVERCLE PONT	4,75 €
12	CFER000090	CAPUCHON NOIRE TRAPPE DE VISITE	0,75 €

# Vue éclatée TAVA000167 - AVANTTIA NG 33 HDX 150L

26/09/2022

## BRÛLEUR



#	Référence	Nom	PPHT
1	CGAS000386	CHAMBRE DE COMBUSTION 32kW	627,00 €
2	CTOE000402	FIXATION CHAMBRE DE COMBUSTION	10,03 €
3	CTOR000230	ÉCROU HEX. AUTOSERRANT	1,19 €
4	SCON002287	SUPPORT CHAMBRE	38,00 €

# Vue éclatée TAVA000167 - AVANTTIA NG 33 HDX 150L

26/09/2022

#	Référence	Nom	PPHT
5	CFER000313	COLLIER SERRAGE	3,92 €
6	STUR000209	TUBE CONDENSÉS	4,48 €
7	SCHA006693	RONDELLE ARRIÈRE 3/4"	0,60 €
8	CFOL000073	ÉCROU COULISSANT 3/4"	3,58 €
9	STUR000194	TUBE D'EVACUATION D'EAU	2,84 €
10	STUR000061	COUPLAGE SIPHON	3,73 €
11	SCON002288	SIPHON DES CONDENSÉS	31,00 €
12	CTOR000073	VIS A TÔLE	0,75 €
13	CGAS000394	MIXER 28/33 KW	33,00 €
14	CTOR000206	VIS DIN-933 M6 X 10	0,89 €
15	CFER000328	JOINT TORIQUE 63 X 3 SH 70	3,72 €
16	CGAS000391	VENTILATEUR	325,00 €
17	CAIS000026	JOINT VENTILATEUR	9,63 €
18	CTOR000268	VIS TÊTE HEX. M5 x 14	1,02 €
19	CTOE000420	FIXATION	2,15 €
20	CFER000326	JOINT TORIQUE 17,86X2,62	1,49 €
21	CCOB000092	TUBE DEPART CHAMBRE COMBUSTION	36,00 €
22	CELC000531	SONDE DE DÉPART	39,00 €
23	CELC000051	MANOMETRE RADIAL DIAM. 50 X 1/4	16,62 €
24	CFOV000159	JOINT EPDM 15X8X2	0,89 €
25	CELC000252	TRANSDUCTEUR DE PRESSION EAU	41,00 €
26	CFOV000158	JOINT 3/4"	0,79 €
27	CFOL000006	RACOR 3/4	3,92 €
28	CFOL000050	COUDE 3 ENTRÉS 3/4"	23,00 €
29	SCOB012958	TUBE DEPART CHAUFFAGE	24,00 €
30	CFER000107	RONDELLE EPDM 18,5 x 14 x2	0,45 €
31	CVAL000074	VANNE BY-PASS 300/HDS	5,38 €
32	CFOL000008	MANCHON	2,77 €
33	SCOB012973	TUBE DEPART ECS	33,00 €
34	CVAL000010	SOUPAPE DE SÉCURITÉ ECS	12,91 €
35	CFOL000017	RACCORD 1/2"	5,61 €
36	CFER000231	COLLIER 8-16	2,74 €
37	STUR000194	TUBE D'EVACUATION D'EAU	2,84 €
38	SCOB013015	TUBE GAZ	9,33 €
39	CTOR000239	VIS HEXAGONEL DIN-933 M5x10	1,02 €
40	CGAS000392	VANNE À GAZ	199,00 €
41	CCOB000090	TUBE GAZ	61,00 €
42	SCHA013205	CLIP MIXER	10,15 €
43	CGAS000389	BUSE GAZ 28/33KW	16,73 €

# Vue éclatée TAVA000167 - AVANTTIA NG 33 HDX 150L

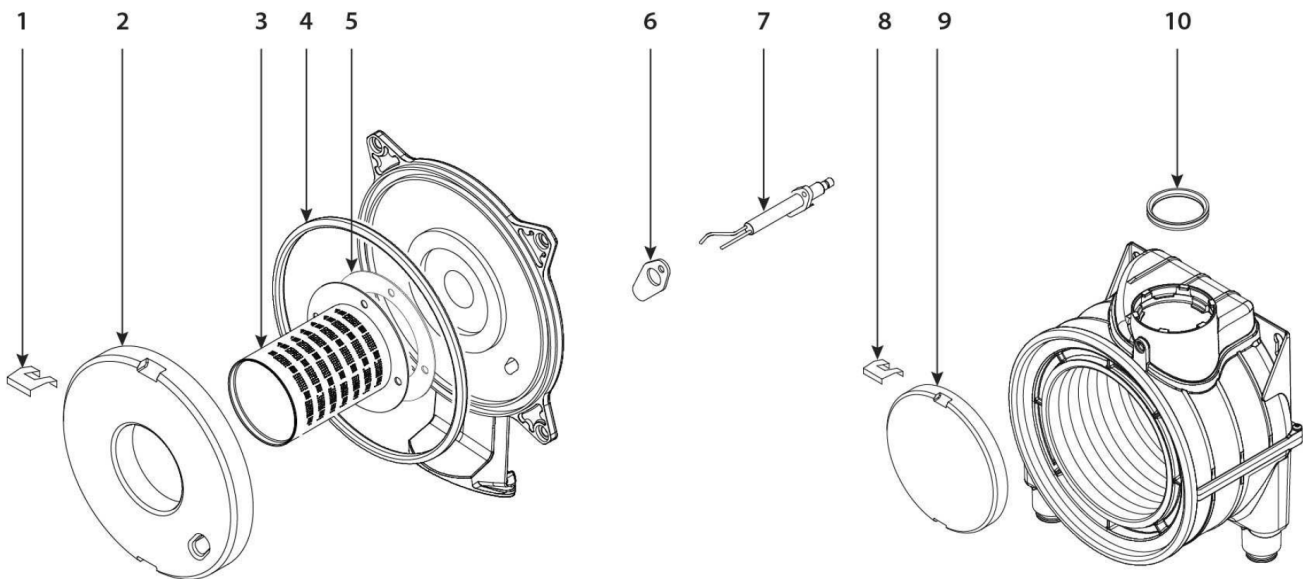
26/09/2022

#	Référence	Nom	PPHT
44	SCOB012893	TUBE D'ECS	45,00 €
45	CCOB000091	TUBE RETOUR CHAMBRE COMBUSTION	16,73 €
46	CELC000532	SONDE DE RETOUR	39,00 €
47	CFOG000023	CONTRE-ÉCROU FIG. 312 1/2"	6,36 €
48	CFOV000043	VASE EXPANSION 12L.	92,00 €
49	CFOV000195	GROUPE HYDRAULIQUE	440,00 €
50	SCOB012967	RETOUR CHAUFFAGE	17,69 €
51	CFOV000191	FLEXIBLE CONNECTEUR H ½-300	15,53 €
52	SCHA013173	CLIP DE 10	1,31 €
53	CFER000327	JOINT TORIQUE 9,13 X 2,62 EPDM	1,64 €
54	CFOL000121	CONNECTEUR LAITON 18X3/4"	19,64 €
55	SCHA013172	CLIP	1,30 €
56	SEPO003145	FIXATION VASE EXPANSION	5,49 €
57	CELC000533	SONDE DE FUMÈES	40,00 €

# Vue éclatée TAVA000167 - AVANTTIA NG 33 HDX 150L

26/09/2022

## CHAMBRE DE COMBUSTION

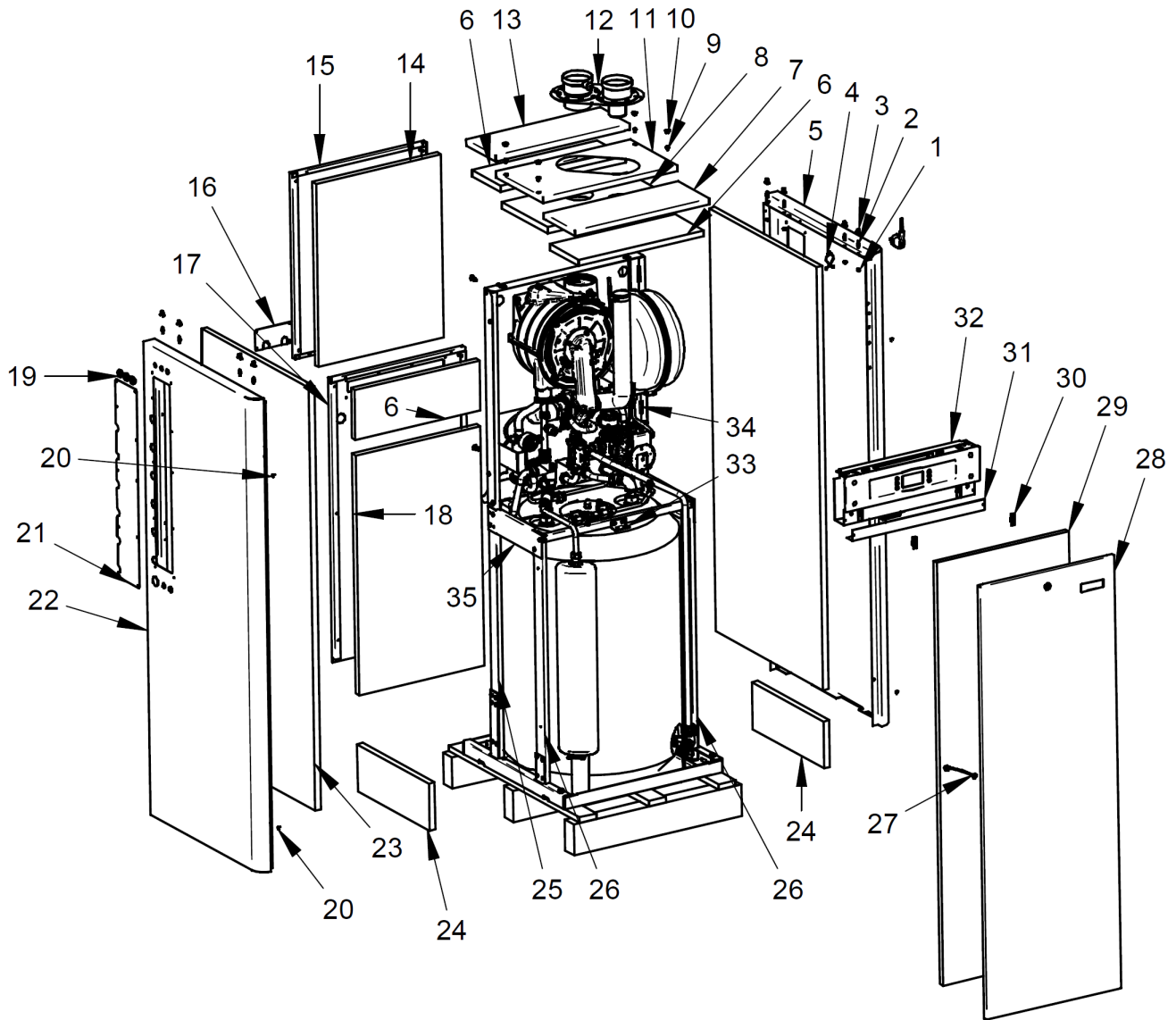


#	Référence	Nom	PPHT
1	CGAS000404	CLIP ISOLATION	12,54 €
2	CGAS000405	ISOLATION	108,00 €
4	CGAS000406	JOINT CHAMBRE DE COMBUSTION	70,00 €
5	CAIS000029	JOINT BRÛLEUR	6,21 €
6	CGAS000407	JOINT ELECTRODE D'ALLUMAGE	16,39 €
7	CGAS000398	ELECTRODE	32,00 €
8	CGAS000408	CLIP ISOLATION D'ARRIÈRE	16,89 €
9	CGAS000409	ISOLATION COMBUSTION D'ARRIÈRE	114,00 €
10	CGAS000410	ISOLATION SORTIE DES FUMÈES	18,81 €

# Vue éclatée TAVA000167 - AVANTTIA NG 33 HDX 150L

26/09/2022

## CHAUDIÈRE



#	Référence	Nom	PPHT
1	CTOR000089	ÉCROU HEX. AVEC RONDELLE DIN 6923	1,34 €
2	CTOE000355	PÍVOT POUR CLIPS ATTACHE	2,69 €
3	CFER000261	CLIPS ATTACHE	0,96 €
4	CFER000126	CERCLAGE 460362	1,24 €
5	SEXT000718	CÔTÉ DROIT 150L	68,00 €
6	SAIS000338	ISOLANT TOIT ARRIÈRE	4,03 €
7	SEXT000657	TOIT AVANT	4,93 €
8	SAIS000339	ISOLANT TOIT FIX	5,74 €
9	CTOR000073	VIS A TÔLE	0,75 €



# Vue éclatée TAVA000167 - AVANTTIA NG 33 HDX 150L

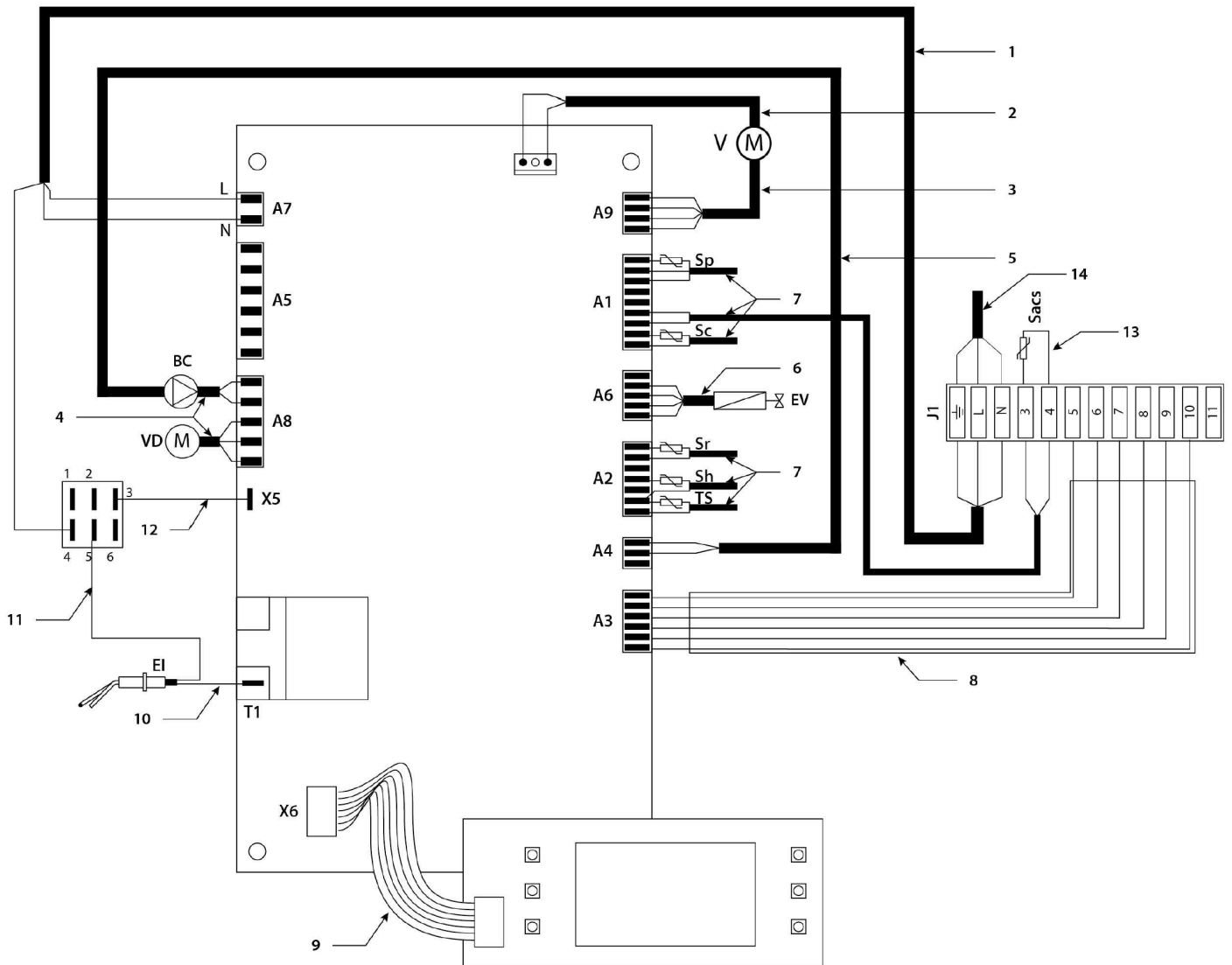
26/09/2022

#	Référence	Nom	PPHT
10	CFER000138	BOUCHON	0,83 €
11	SEPO003082	TOIT FIX	11,62 €
12	SCON002234	KIT SORTIE FUMÉES ET ADMISSION AIR	77,00 €
13	SEXT000659	TOIT ARRIÈRE	47,00 €
14	SAIS000340	ISOLANT ARRIÈRE	8,13 €
15	SEPO003081	ARRIÈRE SUPÉRIEUR	14,71 €
16	SEPO003094	COUVERCLE ARRIÈRE	2,24 €
17	SEXT000719	ARRIÈRE INFÉRIEUR 150L	28,00 €
18	SAIS000381	ISOLANT ARRIÈRE INF. 150L	13,06 €
19	CFER000188	PASSECABLE REF A0116 POUR DIAM 15	1,03 €
20	CFER000063	BUTÉE SOUS PRESSION	0,75 €
21	SEPO003091	COUVERCLE ACCÈS	3,13 €
22	SEXT000717	CÔTÉ GAUCHE 150L	68,00 €
23	SAIS000413	ISOLANT LATERAL DROIT DUALTHERM 35	22,00 €
24	SAIS000380	ISOLANT LATÉRAL INFÉRIEUR 150L	5,38 €
25	SCHA013565	CÔTÉ ARMATURE ARRIÈRE GCHE 150L	16,93 €
26	SCHA013563	CÔTÉ ARMATURE AVANT 150L	11,59 €
27	SCON001320	BUTÉE FIXATION PAR VIS	4,75 €
28	SEXT000720	PORTE 150L	44,00 €
29	SAIS000382	ISOLANT FRONTAL 150L	17,02 €
30	CFER000306	BUTÉE FERMETURE AUTOMATIQUE	4,71 €
31	SEPO003133	COUVERCLE COUVRE-RÉGLETTES	2,27 €
32	SELEAVA014	FAÇADE ÉLECTRIQUE AVANTTIA NG 33	598,00 €
34	SCHA013374	FIXATION RIGIDITÉ	0,60 €
35	SCHA013564	CÔTÉ ARMATURE ARRIÈRE 150L	13,96 €
36	SCHA013520	CÔTÉ	2,63 €

# Vue éclatée TAVA000167 - AVANTTIA NG 33 HDX 150L

26/09/2022

## CIRCUIT ELECTRIQUE



#	Référence	Nom	PPHT
1	CELC000504	CÂBLE TENSION	8,76 €
2	CELC000505	CÂBLE TENSION VENTILATEUR	9,78 €
3	CELC000506	CÂBLE PWM VENTILATEUR	17,41 €
4	CELC000507	CÂBLE TENSION POMPE ET V3V	23,00 €
5	CELC000508	CÂBLE PWM POMPE	9,11 €
6	CELC000509	CÂBLE VÁLVULA DE GAS	17,39 €
7	CELC000510	CÂBLE SONDES	50,00 €
8	CELC000511	CÂBLE DES COMMUNICATIONS	13,75 €
9	CELC000529	FAISCEAU DE COMMUNICATIONS	31,00 €
10	CELC000530	CÂBLE D'IGNITION	10,60 €
11	CELC000537	PRISE DE TERRE	3,82 €
12	CELC000538	PRISE DE TERRE DE LA CARTE	3,47 €

# Vue éclatée TAVA000167 - AVANTTIA NG 33 HDX 150L

26/09/2022

#	Référence	Nom	PPHT
13	CELC000535	SONDE DE ECS	32,00 €

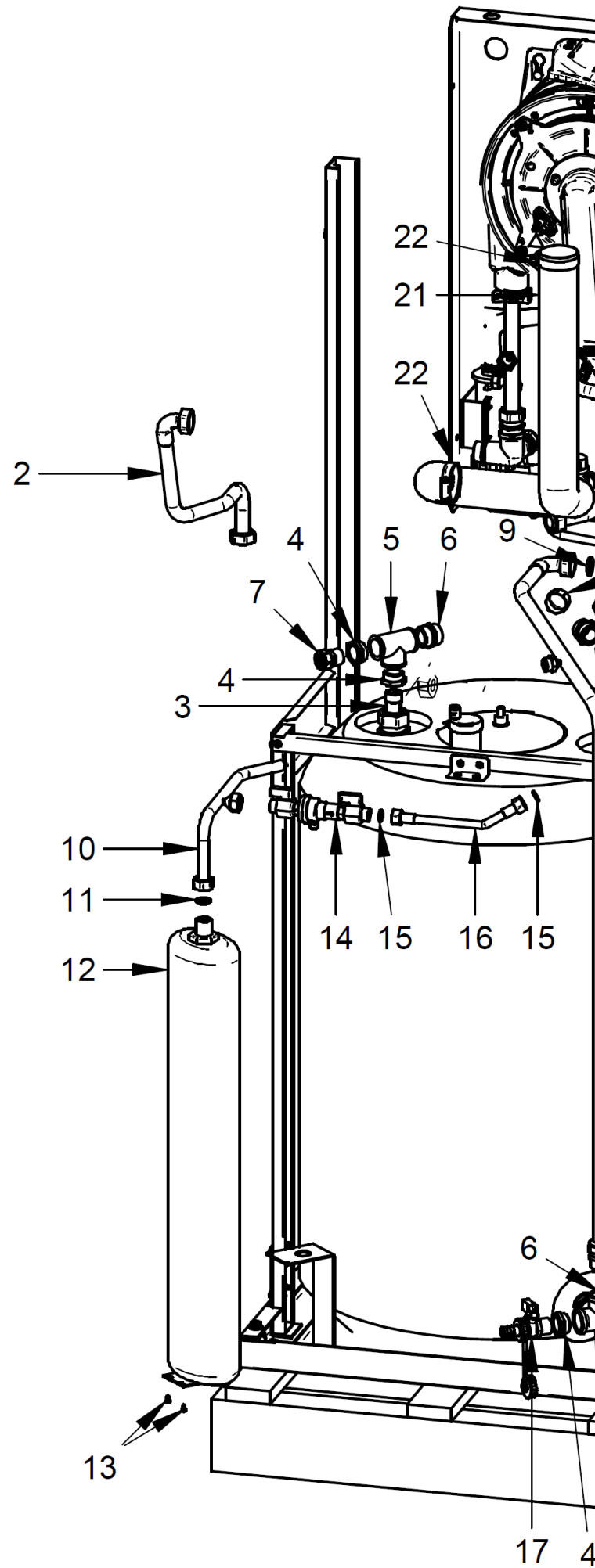
# Vue éclatée TAVA000167 - AVANTTIA NG 33 HDX 150L

26/09/2022

CIRCUIT HYDRAULIQUE

# Vue éclatée TAVA000167 - AVANTTIA NG 33 HDX 150l

26/09/2022



# Vue éclatée TAVA000167 - AVANTTIA NG 33 HDX 150L

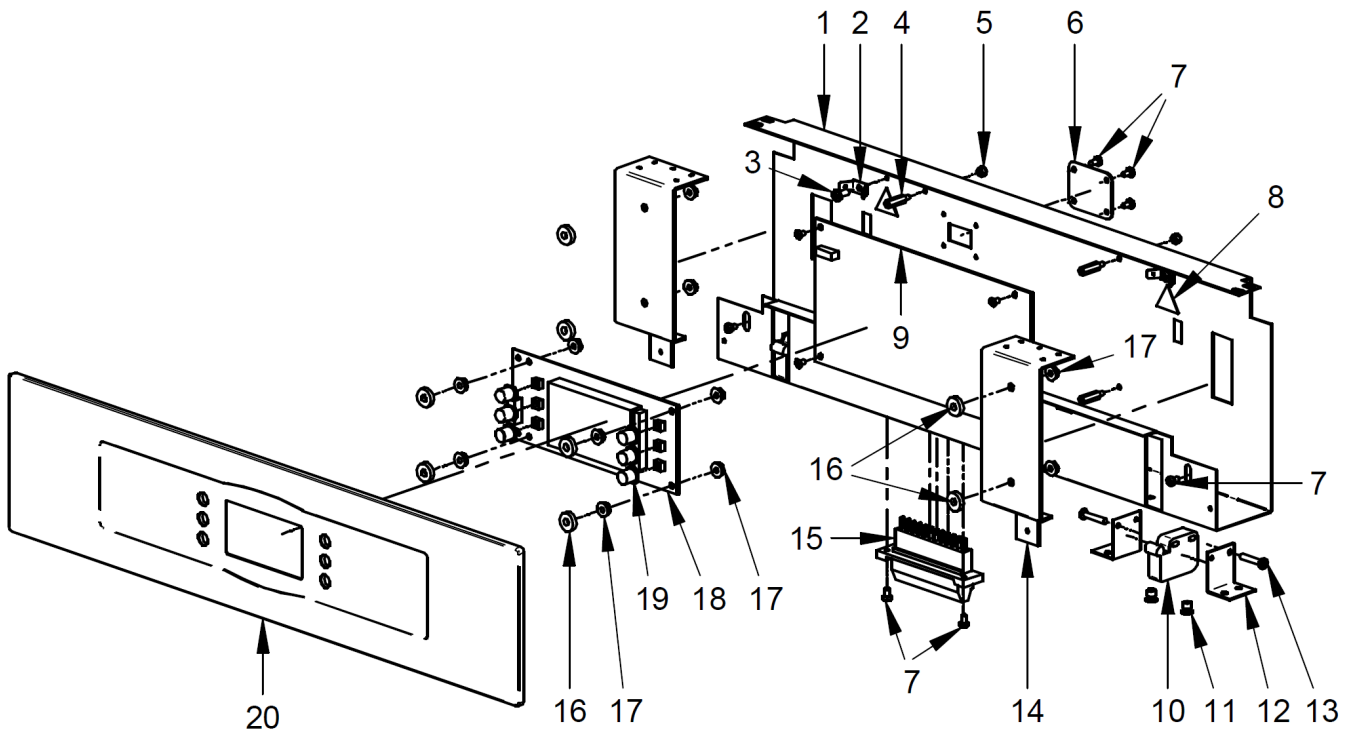
26/09/2022

#	Référence	Nom	PPHT
1	SQUEAVA002	ENSAMBLE CHAMBRE COMBUSTION 33	1.685,00 €
2	SCOB012959	ENTRÉE PRIMAIRE ACCUMULATEUR	17,02 €
3	RVAR000000	MANCHON DIELECTRIQUE	16,39 €
4	CFOL000014	BAGUE DE RÉDUCTION 1/2"x3/4"	3,05 €
5	CFOL000032	TE LAITON 3/4"	9,12 €
6	CFOL000006	RACOR 3/4	3,92 €
7	CFOV000048	RACCORD TELESCOPIQUE 1/2	6,71 €
8	CFOL000049	COUDE LAITON F-F 3/4"	8,36 €
9	CFOV000158	JOINT 3/4"	0,79 €
10	SCOB013083	TUBE VASE D'EXPANSION E.C.S 150L	29,00 €
11	CFOV000160	JOINT BELPA 1/2"	0,89 €
12	CFOV000068	VASE D'EXPANSION ECS 4L	112,00 €
13	CTOR000221	VIS DIN-7981 3,2 X 6,5	1,74 €
14	CVAL000023	DISCONNECTEUR SANITAIRE CALEFFI	95,00 €
15	CFOV000159	JOINT EPDM 15X8X2	0,89 €
16	SCOB013052	TUBE SECTIONNEUR	11,70 €
17	CVAL000034	ROBINET DE VIDANGE	15,58 €
18	CFOL000050	COUDE 3 ENTRÉS 3/4"	23,00 €
19	CFOV000047	ECROU PRISONNIER	8,06 €
20	SCOB013082	SORTIE PRIMAIRE ACCUMULATEUR 150L	34,00 €
21	STUR000193	TUBE ADMISSION AIR EXTRAFLEX Ø51mm	10,53 €
22	CFER000163	COLLIER SERRAGE S/F-S DIAM. 40-60 NZ SW1	5,14 €
23	CFER000007	BOUCHON ROUGE 3/4"	0,85 €
24	CFER000331	EMBOT JAUNE GAZ 3/4"	2,54 €

# Vue éclatée TAVA000167 - AVANTTIA NG 33 HDX 150L

26/09/2022

## TABLEAU DE BORD



#	Référence	Nom	PPHT
1	SEPO003085	CAISSE TABLEAU	9,19 €
2	CELC000429	LANGUETTE	1,12 €
3	CTOR000196	LANGUETTE PLATE	1,71 €
4	CFER000070	ENTRETOISE HEX. M3X15	2,27 €
5	CTOR000280	ÉCROU DIN-985 M3	0,68 €
6	SEPO003125	COUVERCLE USB	1,18 €
7	CTOR000221	VIS DIN-7981 3,2 X 6,5	1,74 €
8	CETQ000248	ÉTIQUETTE ADHÉSIVE TERRE	2,12 €
9	CELC000527	CARTE D'ALIMENTATION	283,00 €
10	CFER000059	FERMETURE AUTOMATIQUE PORTE	6,49 €
11	CTOR000090	RIVET DIN-7337 4X8	2,24 €
12	SCHA006581	PLAQUE FIXATION FERMETURE	1,28 €
13	CTOR000169	VIS DIN-7981 3,5X19	1,34 €
14	SEPO003084	FIXATION TABLEAU DE BORD	1,32 €
15	CELC000042	REGLETTE WEIDMULER 12 POLES	30,00 €
16	CFER000064	RONDELLE NYLON	0,56 €
17	CTOR000089	ÉCROU HEX. AVEC RONDELLE DIN 6923	1,34 €
18	CELC000528	CARTE AFFICHAGE	136,00 €
19	SOPE000084	BOUTON POUSSOIR SET	2,71 €
20	SCON002269	SUPPORT AFFICHEUR	77,00 €

# Vue éclatée TAVA000167 - AVANTTIA NG 33 HDX 150L

26/09/2022

#	Référence	Nom	PPHT
21	CELC000529	FAISCEAU DE COMMUNICATIONS	31,00 €