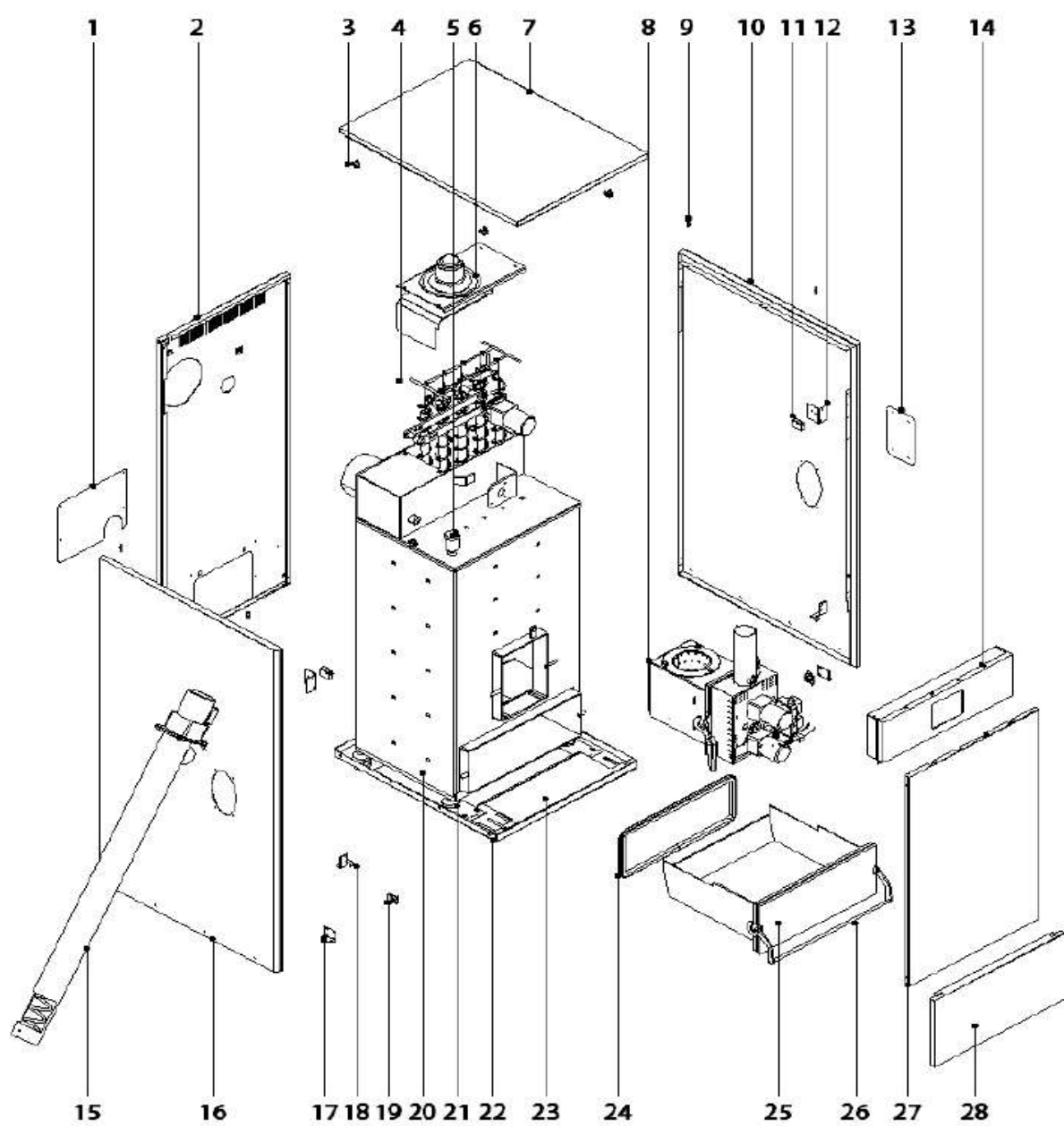


BIOCLASS

CODE	DESCRIPTION	N°
CORPS DE CHAUDIÈRE		
SEPO001447	PLAQUE ARRIERE BIOCLASS 9 GRIS METAL 8639	1
SEPO001165	PLAQUE ARRIERE BIOCLASS 15-25 GRIS METAL 8638	1
SEPO001149	JAQUETTE ARRIERE BIOCLASS 9 GRIS 8548	2
SEPO001114	JAQUETTE ARRIERE BIOCLASS 15 GRIS MET. 8479	2
SEPO001146	JAQUETTE ARRIERE BIOCLASS 25 GRIS 8545	2
SEPO001180	JAQUETTE ARRIERE BIOCLASS 42	2
CFER000261	CLIPS ATTACHE	3
RFOV000024	PURGEUR AUTOMATIQUE	5
RBIO000004	VENTILATEUR/ BIOCLASS 9/15/25 NG/HM10	6
RBIO000009	VENTILATEUR BIOCLASS NG 43	6
RKITBIO000	VENTILATEUR/ BIOCLASS 42 (avant 11/2013)	6
SEPO001147	DESSUS BIOCLASS 9 GRIS 8546	7
SEPO001113	DESSUS BIOCLASS 15 GRIS MET. 8478	7
SEPO001145	DESSUS BIOCLASS 25 GRIS 8544	7
SEPO001176	DESSUS BIOCLASS 42	7
RQUEBIO007	BRÛLEUR CREMAILLERE BIOCLASS 9-15	8
RQUEBIO008	BRÛLEUR CREMAILLERE BIOCLASS 25	8
RQUEBIO009	BRÛLEUR CREMAILLERE BIOCLASS 42	8
CTOE000355	PIVOT POUR CLIPS ATTACHE	9
SEPO001112	LATERAL DROIT BIOCLASS 9-15 GRIS MET. 8477	10
SEPO001144	LATERAL DROIT BIOCLASS 25 GRIS 8543	10
SEPO001175	LATERAL DROIT BIOCLASS 42	10
CFER000059	FERMETURE AUTOMATIQUE PORTE	11
SEPO001433	PLAQUE SUPPORT FERMETURE AUTO BIOCLASS GRIS MET. 8510	12
SEPO001432	ETRIER DE FIXATION BIOCLASS GRIS MET. 8509	
SEPO001430	PLAQUE POUR OVALE RESERVOIR GRIS MET 8494	13
SELEBIO000	TABLEAU ELECTRIQUE COMPLET BIOCLASS 9	14
SELEBIO001	TABLEAU ELECTRIQUE COMPLET BIOCLASS 15	14
SELEBIO002	TABLEAU ELECTRIQUE COMPLET BIOCLASS 25	14
RALMBIO006	CHARGEUR EXTERNE COMPLET BIOCLASS 9	15
RALMBIO007	CHARGEUR EXTERNE COMPLET BIOCLASS 15	15
RALMBIO009	CHARGEUR EXTERNE COMPLET BIOCLASS NG 25	15
SEPO001111	LATERAL GAUCHE BIOCLASS 9-15 GRIS MET. 8476	16
SEPO001143	LATERAL GAUCHE BIOCLASS 25 GRIS 8542	16
SEPO001174	LATERAL GAUCHE BIOCLASS 42	16
SEPO001436	PLAQUE FIXATION FERMTURE BIOCLASS GRIS 8521	17
SEPO001438	CHARNIERE GAUCHE BIOCLASS GRIS 8528	18
SEPO001437	CHARNIERE DROIT BIOCLASS GRIS 8527	
CFER000045	FERMETURE POUR JAQUETTE CENDRIER	19
CFER000132	SUPPORT DE BASE PL/1114-P	21
SEPO001141	BASE BIOCLASS 9 GRIS 8540	22
SEPO001110	BASE BIOCLASS 15 GRIS MET. 8474	22
SEPO001142	BASE BIOCLASS 25 GRIS 8541	22
SEPO001173	BASE BIOCLASS 42	22
SEPO001442	RAMPE CENDRIER BIOCLASS 9 GRIS MET. 8561	23
SEPO001154	RAMPE CENDRIER BIOCLASS 15 GRIS MET. 8558	23
SEPO001156	RAMPE CENDRIER BIOCLASS 25 GRIS MET. 8562	23
RCENBIO001	CENDRIER BIOCLASS 15	25
RCENBIO002	CENDRIER BIOCLASS 25	25
RCENBIO003	CENDRIER BIOCLASS 42	25
SCON000350	POIGNÉE CENDRIER BIOCLASS	26
SCON000351	POIGNÉE CENDRIER BIOCLASS 15	26
SCON000352	POIGNÉE CENDRIER BIOCLASS 24-42	26

BIOCLASS

SEPO001148	PORTE BIOCLASS 9 GRIS MET. 8547	27
SEPO001115	PORTE BIOCLASS 15 GRIS MET. 8480	27
SEPO001152	PORTE BIOCLASS 25 GRIS MET. 8555	27
SEPO001179	PORTE BIOCLASS 42	27
SEPO001151	PORTE INFERIEURE CENDRIER BIOCLASS 9 GRIS MET. 8554	28
SEPO001140	PORTE INFERIEURE CENDRIER BIOCLASS 15 GRIS MET. 8530	28
SEPO001153	PORTE INFERIEURE CENDRIER BIOCLASS 25 GRIS MET. 8556	28
CVAL000048	VANNE 3 VOIES THERMOSTATIQUE 55° 1"	
CVAL000049	VANNE 3 VOIES THERMOSTATIQUE 55° 1" 1/4'	
CVAL000059	CARTOUCHE THERMOSTATIQUE 55° 1"	
CFOV000029	CIRCULATEUR NYL 43-15	

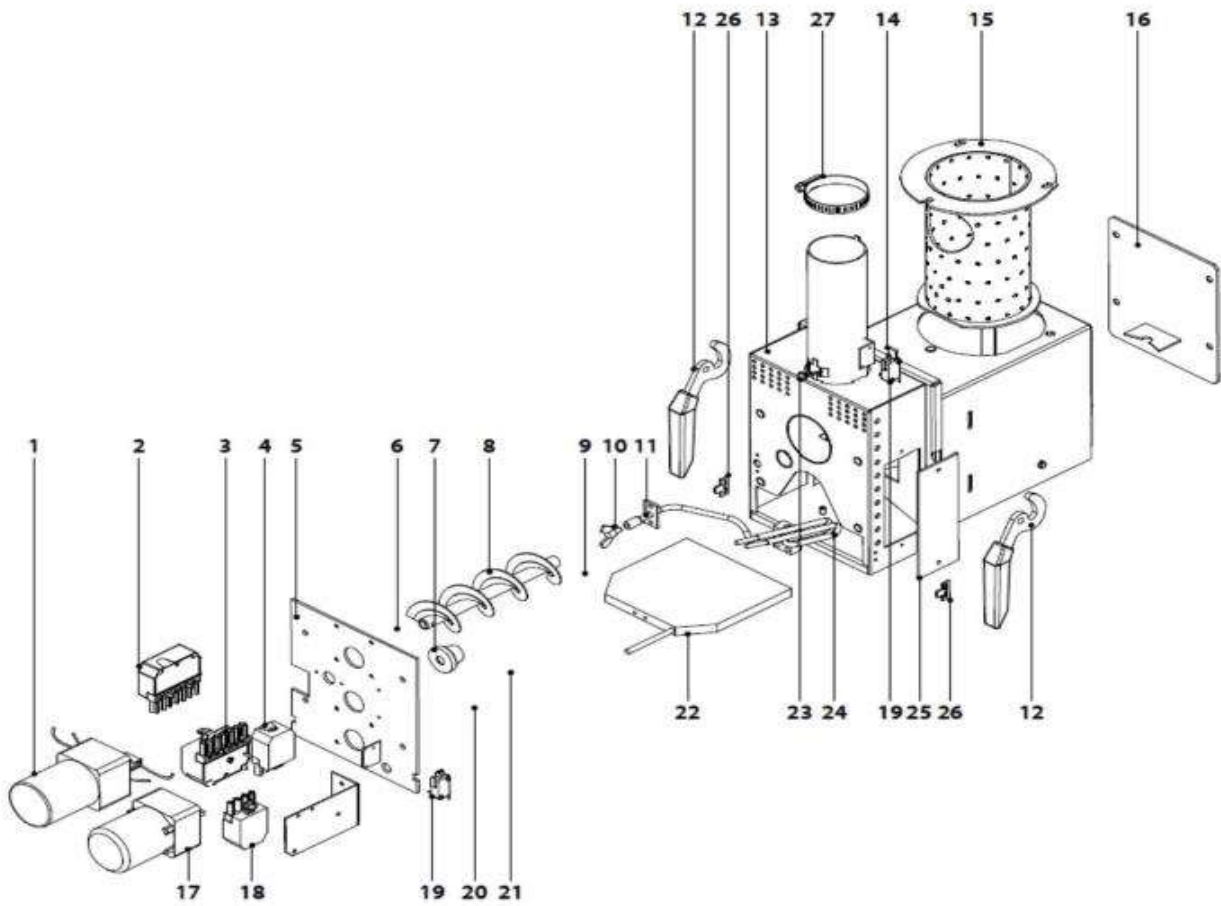


BIOCLASS

BRÛLEUR

CFOV000127	MOTEUR 10 W 1/90 15 RPM	1
CQUE000041	BASE 7 POLE FEMME	2
CQUE000042	REGLETTE 7 POLES	3
CELC000304	CONNECTEUR FEMELLE 4 PÔLES	4
SCON000309	ENSEMBLE PORTE BRÛLEUR BIOCLASS 9/15	5
SCON000315	ENSEMBLE PORTE BRÛLEUR BIOCLASS 25	5
CQUE000149	SUPPORT CELLULE PHOTO SIEMENS	6
CFER000135	PASSE CABLES GRIS DIAM. 28 SR 1703	7
SCON000310	VIS SANS FIN ALIMENTATION PELLET BIOCLASS	8
CQUE000181	CELLULE PHOTO-ELECTRIQUE SIEMENS	9
CTOR000233	VIS PAPILLON ALIMENTATION GRAISSE 6 x 10	10
SCOB012526	TUBE CUIVRE ALIMENTATION GRAISSE	11
SOPE000090	MANETTE FERMETURE BRÛLEUR	12
CELC000031	CAPUCHON FICHE FASTON M 6,35	14
RCON000019	CHAMBRE DE COMBUSTION BIOCLASS 9-15 (INSTR 21530)	15
RCON000017	CHAMBRE DE COMBUSTION BIOCLASS 25 (INSTR 21530)	15
RCON000018	CHAMBRE DE COMBUSTION BIOCLASS 42	15
SCON000394	TRAPPE ARRIERE CORP BRULEUR BIOCLASS 9/15	16
SCON000395	TRAPPE ARRIERE CORP BRULEUR BIOCLASS 25/42	16
CFOV000117	MOTEUR 10 W TRANSMISSION 1/23 (PLAQUE POUSSE CENDRE)	17
CELC000303	CONNECTEUR MÂLES 4 PÔLES	18
CELC000327	MICRO CONTACT POSITION BRÛLEUR	19
CTOE000239	FIXATION VIS DE DEPLACEMENT PLAQUE POUSSE CENDRE BIO	20
CTOE000169	VIS SANS FIN PLAQUE POUSSE CENDRE PL/1118-P	21
SCON000313	PLAQUE POUSSE CENDRE BRÛLEUR BIOCLASS 9-15	22
SCON000314	PLAQUE POUSSE CENDRE BRÛLEUR BIOCLASS 25	22
CELC000313	SWITCH TERMIQUE 80° SECURITE	23
RBIO000021	KIT RÉSISTANCE	24
SCHA008535	PLAQUE LATÉRAL BRÛLEUR	25
SCHA008963	FIXATION	26
SCHA008468	CLAPET FERMETURE BIOCLASS 9/15	
SCHA008354	CLAPET FERMETURE BIOCLASS 25/42	
ROTR000048	SERINGUE 5ML GRAISSAGE	
CFER000019	COLLIER 60	
CMAZ000096	CÂBLE CONNEXION 8 PL/1173-P	
CMAZ000118	CABLAGE CONNEXIONS BIOCLASS 6 POLES	
TKITBIO039	KIT CREMAILLERE	
RBIO000047	CONCENTRATEUR AIR BIOCLASS ANCIENNE GENERATION	

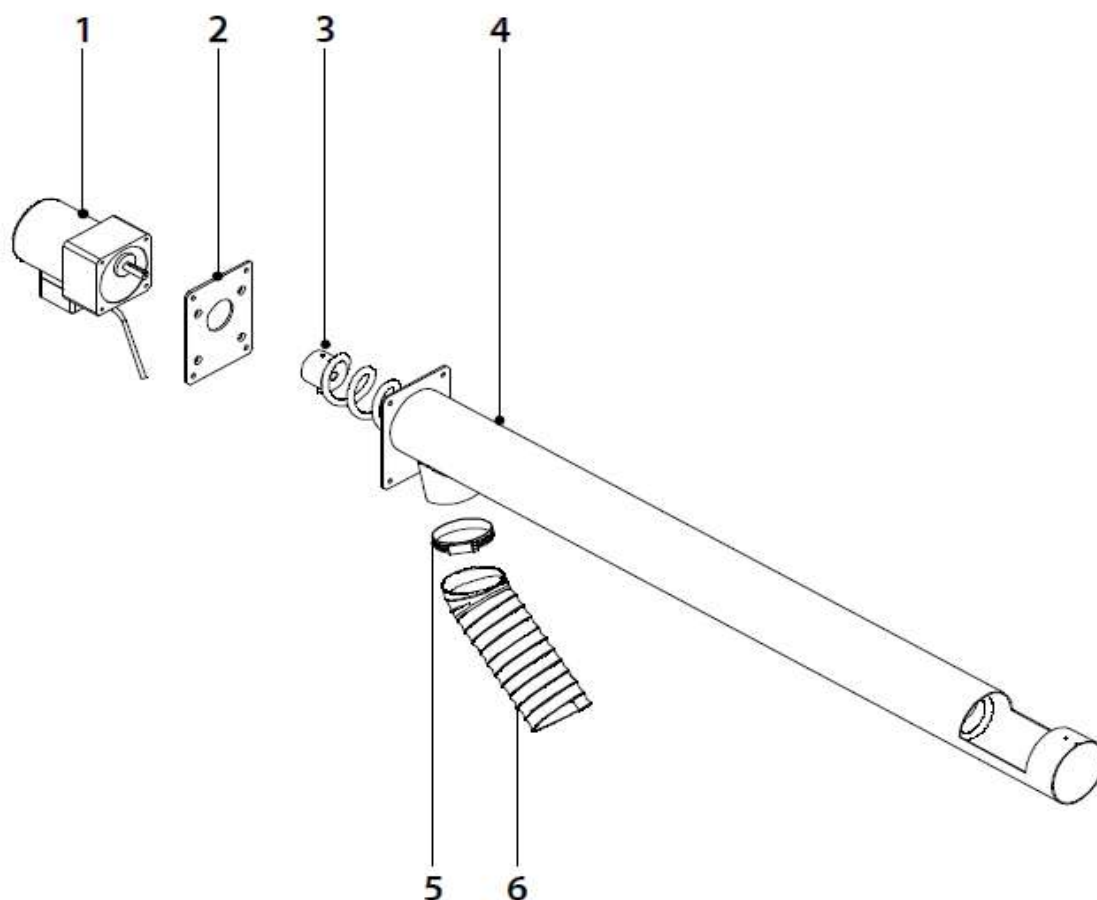
BIOCLASS



BIOCLASS

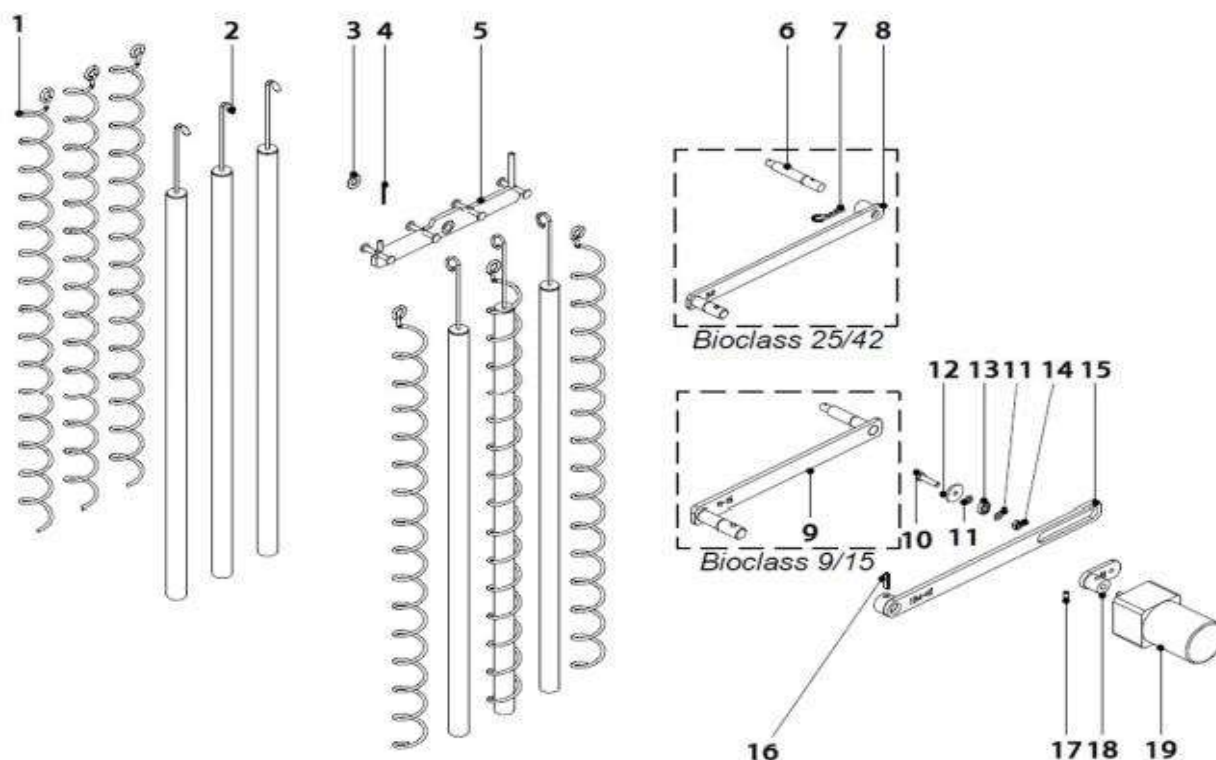
ALIMENTATEUR EXTERNE

CFOV000136	MOTEUR ALIMENTATION PELLETS	1
SEPO001637	PLAQUE DE FIXATION MOTEUR ALIM EXTERNE GRIS MET. 8177	2
SCON000577	SANS FIN CHARGEUR 9	3
SCON000578	SANS FIN CHARGEUR 15	3
SCON000579	SANS FIN CHARGEUR 25	3
SEPO001471	TUBE CHARGEUR EXTERIEURE BIOCLAS 9	4
SEPO001611	TUBE CHARGEUR EXTERIEURE BIOCLAS 15	4
SEPO001612	TUBE CHARGEUR EXTERIEURE BIOCLAS 25	4
CFER000019	COLLIER 60	5
STUR000004	POLYURÉTHANE FLEX HM 10-16	6
STUR000005	POLYURÉTHANE FLEX HM 25-43	6



BIOCLASS

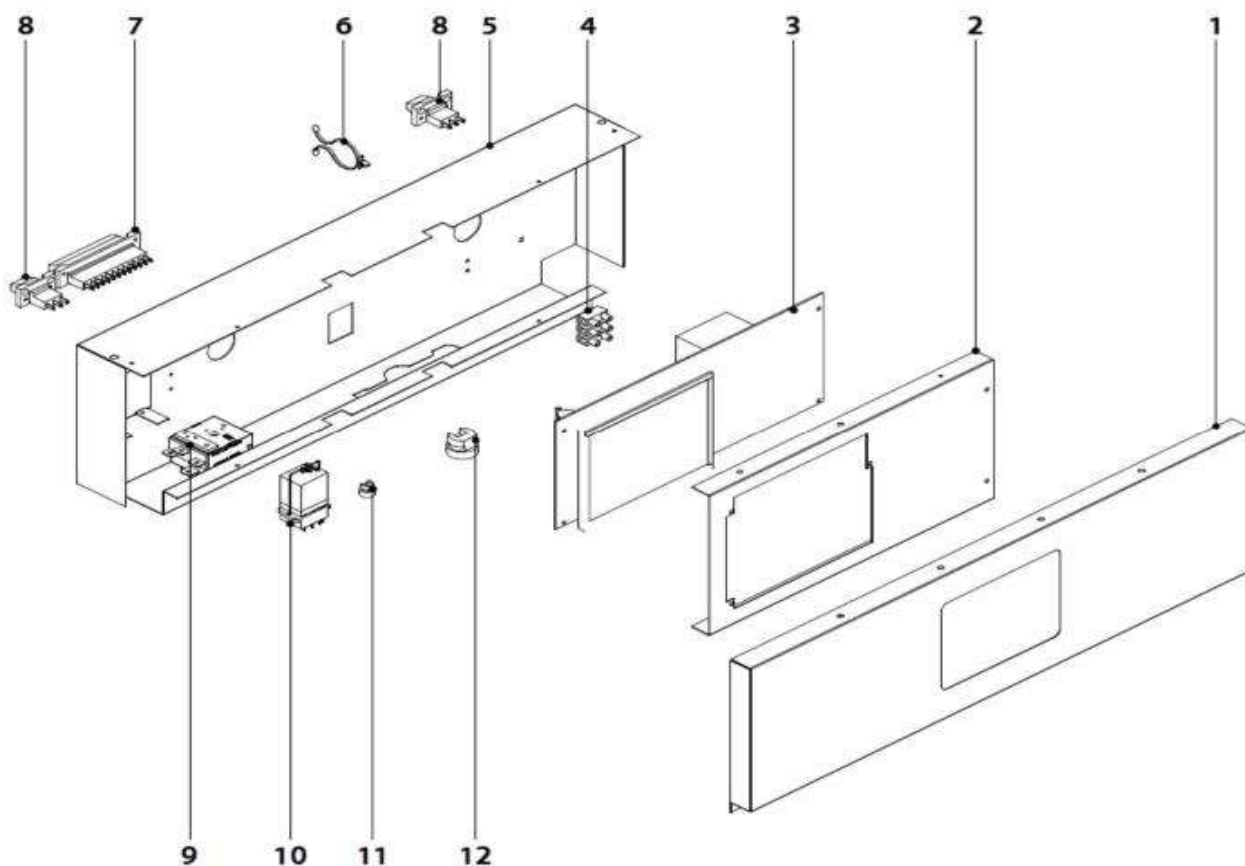
SYSTEME NETTOYAGE CARNEAUX FUMÉES		
CTOE000241	SPIRALE DEFLECTEUR BIOCLASS 9-15 PL/1299-P	1
CTOE000242	SPIRALE DEFLECTEUR BIOCLASS 25 PL/1296-P	1
SCON000298	ENSEMBLE TUBE DEFLECTEUR 9	2
SCON000299	ENSEMBLE TUBE DEFLECTEUR 25	2
CTOR000162	RONDELLE PLATE	3
CFER000284	GOUPILLE FENDUE	4
SCON000300	ENSEMBLE SUPPORT DEFLECTEUR/TUBE BIOCLASS 9	5
SCON000301	ENSEMBLE SUPPORT DEFLECTEUR/TUBE BIOCLASS 15	5
SCON000302	ENSEMBLE SUPPORT DEFLECTEUR/TUBE BIOCLASS 25	5
SCON000331	PLATINE SUPPORT NETTOYEUR SPIRALE BIOCLASS 43	5
CTOE000234	AXE INTERIEUR BIOCLASS 25 PL/1279-P	6
CTOE000270	AXE INTERIEUR BIOCLASS-43 PL/1341-P	6
CFER000289	GOUJON HM OD 25	7
SCON000303	BRAS INTERIEUR BIOCLASS 25	8
SCON000332	ENSEMBLE PLATINE INTERIEUR BIOCLASS 43	8
SCON000304	ENSEMBLE BRAS INTERIEUR BIOCLASS 9-15	9
CTOR000146	VIS TÊTE HEX. M6x25	10
CTOR000084	RONDELLE PLATE	11
CTOE000172	RONDELLE SYSTEME CAME PL/1122-P	12
CFER000129	ROULEMENT 696 2Z	13
CTOR000230	ÉCROU HEX. AUTOSERRANT	14
SCON000305	BRAS EXTERIEUR BIOCLASS 9-15	15
SCON000306	BRAS EXTERIEUR BIOCLASS 25	15
CFER000292	GOUPILLE ÉLASTIQUE	16
CTOR000218	TIGE FILTÉE ALLEN	17
SCON000307	ENSEMBLE BIELLE DE TRANSMISSION	18
CFOV000134	MOTEUR 10 W TRANSMISSION 1/180	19



BIOCLASS

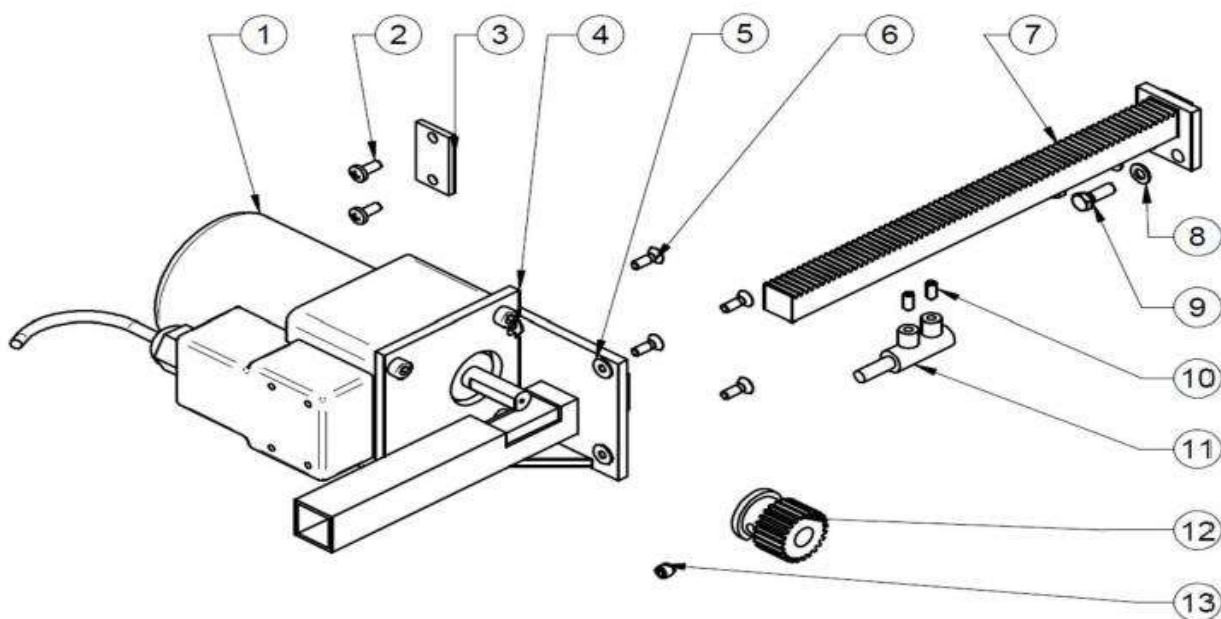
TABLEAU DE BORD

SEPO001434	FACADE BIOCLASS 15 GRIS CHAMPAN 8513	1
SEPO001441	FACADE BIOCLASS 25 GRIS CHAMPAN 8559	1
SEPO001439	FACADE BIOCLASS 9 GRIS CHAMPAN 8550	1
SEPO001082	SUPPORT REGUL BIOCLASS GRIS METAL 8302	2
RELC000290	PLATINE ELECTRONIQUE BIOCLASS VER. 1,06	3
CELC000418	REGLETTE TEKOX	4
SEPO001135	ARRIERE TABLEAU ELECT BIOCLASS 15 GRIS MET. 8516	5
SEPO001155	ARRIERE TABLEAU ELECT BIOCLASS 25 GRIS MET. 8560	5
SEPO001181	ARRIERE TABLEAU ELECT BIOCLASS 42	5
SEPO001150	ARRIERE TABLEAU ELECT BIOCLASS 9 GRIS MET. 8551	5
CFER000126	CERCLAGE 460362	6
CELC000042	REGLETTE WEIDMULER 12 POLES	7
CELC000036	RÉGLETTE CONNEXIONS	8
CELC000022	THERMOSTAT DE SÉCURITÉ 110° 1,5m	9
CELC000006	RELAIS	10
CFER000168	PRESSE ETOUPE	11
CFER000169	PRESSE ETOUPE	12
SEPO001166	PLAQUE RELAIS BIOCLASS GRIS 8649	
CMAZ000105	FAISCEAU ELEC. BIOCLASS PL/1301-P	
CELC000291	SONDE TEMPERATURE NTC PELET	



BIOCLASS

KIT CREMAILLERE TKITBIO039		
CFOV000147	MOTEUR YN70 15W	1
CTOR000128	VIS TÊTE ROND. M4x10 ZINC	2
SEPO001842	PLAQUE BORGNE	3
SEPO001841	SUPPORT MOTEUR BRÛLEUR CREMAILLERE	4
CTOR000089	ÉCROU HEX. AVEC RONDELLE DIN 6923	5
CTOR000213	VIS TÊTE PLAT ALLEN M4 x 12	6
SOPE000198	ENSEMBLE CRÉMAILLERE	7
CTOR000205	RONDELLE PLAT M5	8
CTOR000268	VIS TÊTE HEX. M5 x 14	9
CTOR000054	TIGE FILTÉE ALLEN M4 x 12	10
SCON000731	RALLONGE DOIGT DE GANT	11
RCON000011	ENGRENAGE	12
CTOR000257	VIS SANS TÊTE DIN-916 M6X6	13



BIOCLASS NG

CODE	DESCRIPTION	N°
CORPS DE CHAUDIÈRE		
CVAL000034	ROBINET DE VIDANGE	1
SEPO001165	PLAQUE ARRIERE BIOCLASS 15-25 GRIS METAL 8638	2
SCHA009633	COUVERCLE SONDE DES FUMÉES	3
CVAL000017	SOUPAPE DE SECURITE 1/2 SANS P.M.	4
SEXT000249	JAQUETTE ARRIERE BIOCLASS NG 10	5
SEXT000151	JAQUETTE ARRIERE BIOCLASS NG 16	5
SEXT000095	JAQUETTE ARRIERE BIOCLASS NG 25	5
SEPO001928	JAQUETTE ARRIERE BIOCLASS NG 43	5
SCON000539	DEFLECTEUR BOITE A FUMÉES BIOCLASS NG 10	6
SCON000493	DEFLECTEUR BOITE A FUMÉES BIOCLASS NG 16	6
SCON000507	DEFLECTEUR BOITE A FUMÉES BIOCLASS NG 25	6
SCON000547	DEFLECTEUR BOITE A FUMÉES BIOCLASS NG 43	6
SAIS000442	ISOLAMENT COUVERCLE VENTILATEUR 10 (RUBAN)	7
SAIS000443	ISOLAMENT COUVERCLE VENTILATEUR 16 (RUBAN)	7
SAIS000444	ISOLAMENT COUVERCLE VENTILATEUR 25 (RUBAN)	7
SAIS000445	ISOLAMENT COUVERCLE VENTILATEUR 43	7
RBIO000018	COUVERCLE VENTILATEUR 10	8
RBIO000019	COUVERCLE VENTILATEUR HM 16	8
RBIO000020	COUVERCLE VENTILATEUR HM 25	8
SCON000633	COUVERCLE VENTILATEUR 43	8
CTOR000183	VIS PAPILLON M6x20	9
RBIO000004	VENTILATEUR/ BIOCLASS 9/15/25 NG/HM10	11
RBIO000005	VENTILATEUR BIOCLASS NG/HM 16/25	11
RBIO000009	VENTILATEUR BIOCLASS NG 43	11
CTOR000016	VIS TOR.TRILOBULAR C.PHILIPS M4 X 12	12
CFER000261	CLIPS ATTACHE	13
RFOV000024	PURGEUR AUTOMATIQUE	14
SEPO001746	JAQUETTE DE DESSUS BIOCLASS NG 10-16	15
SEPO001794	JAQUETTE DE DESSUS BIOCLASS NG 25	15
SEPO001803	JAQUETTE DE DESSUS BIOCLASS NG 43	15
CELC000252	TRANSDUCTEUR DE PRESSION EAU	16
COTR000010	VERRE OEILLETON	17
CFOL000002	ECROU OEILLETON	18
RQUEBIO025	BRULEUR BIOCLASS NG 10/16 SUBSTITUTION	19
RQUEBIO024	BRULEUR BIOCLASS NG 25 SUBSTITUTION	19
RQUEBIO023	BRULEUR BIOCLASS NG 43 SUBSTITUTION	19
SEPO001742	JAQUETTE LATERAL DROIT BIOCLASS NG 10/16	20
SEPO001923	JAQUETTE LATERAL DROIT BIOCLASS NG 25	20
SEPO001927	JAQUETTE LATERAL DROIT BIOCLASS NG 43	20
CTOE000355	PÍVOT POUR CLIPS ATTACHE	21
SEPO001430	PLAQUE POUR OVALE RESERVOIR GRIS MET 8494	22
SELEBIO008	FAÇADE ELECTRIQUE BIOCLASS NG 10	23
SELEBIO009	FAÇADE ELECTRIQUE BIOCLASS NG 16	23
SELEBIO010	FAÇADE ELECTRIQUE BIOCLASS NG 25	23
SELEBIO011	FAÇADE ELECTRIQUE BIOCLASS NG 43	23
SEPO002196	PROTECTION DU PRESSOSTAT D'AIR	24
CELC000331	PRESSOSTAT AIR	25
SEPO001770	SUPPORT CAPTEUR DE PRESION D'AIR	26
CFER000045	FERMETURE POUR JAQUETTE CENDRIER	27
SEPO001768	ANGLE DE FIXATION FERMETURE DROIT BIOCLASS	28
SEPO001437	CHARNIERE DROIT BIOCLASS GRIS 8527	29
SEPO001752	PORTE INFERIEURE CENDRIER BIOCLASS BIOCLASS NG 10-16	30
SEPO001797	PORTE INFERIEURE CENDRIER BIOCLASS BIOCLASS NG 25-43	30
SEPO001751	PORTE BIOCLASS NG 10/16	31
SEPO001924	PORTE BIOCLASS NG 25-43	31